

Příbalová informace: informace pro uživatele

TISSEEL Lyo Prášky a rozpouštědla pro tkáňové lepidlo

Fibrinogenum humanum, thrombinum humanum, aprotininum (syntetické), calcii chloridum dihydricum

Přečtěte si pozorně celou příbalovou informaci, než začnete tento přípravek používat, protože obsahuje pro Vás důležité údaje.

- Ponechte si příbalovou informaci pro případ, že si ji budete potřebovat přečíst znovu.
- Máte-li jakékoli další otázky, zeptejte se svého lékaře nebo lékárníka.
- Pokud se u Vás vyskytne kterýkoli z nežádoucích účinků, sdělte to svému lékaři, lékárníkovi nebo zdravotní sestře. Stejně postupujte v případě jakýchkoli nežádoucích účinků, které nejsou uvedeny v této příbalové informaci. Viz bod 4.

Co naleznete v této příbalové informaci

1. Co je přípravek TISSEEL Lyo a k čemu se používá
2. Čemu musíte věnovat pozornost, než začnete přípravek TISSEEL Lyo používat
3. Jak se přípravek TISSEEL Lyo používá
4. Možné nežádoucí účinky
5. Jak přípravek TISSEEL Lyo uchovávat
6. Obsah balení a další informace

1. Co je přípravek TISSEEL Lyo a k čemu se používá

Co je přípravek TISSEEL Lyo

Přípravek TISSEEL Lyo je dvousložkové tkáňové lepidlo, které se skládá ze dvou roztoků, roztoku lepicího proteinu a roztoku thrombinu. Přípravek TISSEEL Lyo obsahuje fibrinogen a thrombin. To jsou dvě krevní bílkoviny, které jsou důležité pro krevní srážlivost. Když se tyto proteiny během podání smísí, vytvoří v místě aplikace sraženinu.

Sraženina vznikající působením přípravku TISSEEL Lyo je velmi podobná přirozené krevní sraženině. Vstřebává se stejně jako endogenní (tělu vlastní) sraženina a nezanechává žádné zbytky. Aby se prodloužila trvanlivost sraženiny a předešlo se jejímu předčasnému rozpuštění, přidává se do přípravku syntetický protein (syntetický aprotinin).

K čemu se přípravek TISSEEL Lyo používá

Přípravek TISSEEL Lyo se používá jako podpůrná léčba tam, kde jsou standardní chirurgické metody nedostatečné:

- k podpoře zástavy krvácení
- jako tkáňové lepidlo ke zlepšení hojení ran nebo podpoře sutur (stehů) v cévní chirurgii a v oblasti žaludku a střev
- k lepení tkání, např. ke spojování kožních štěpů

Přípravek TISSEEL Lyo je účinný i u pacientů, kteří jsou léčeni heparinem – přípravkem působícím proti srážení krve.

2. Čemu musíte věnovat pozornost, než začnete přípravek TISSEEL Lyo používat

Nepoužívejte přípravek TISSEEL Lyo:

- jestliže jste alergický(á) (přecitlivělý(á)) na kteroukoli léčivou látku nebo kteroukoli další složku tohoto přípravku
- k zástavě závažného tepenného nebo žilního krvácení. Přípravek TISSEEL Lyo samotný není v takových situacích indikován.
- Přípravek TISSEEL Lyo se nesmí aplikovat do krevních cév (žil nebo tepen). Protože přípravek TISSEEL Lyo vytváří sraženinu v místě aplikace, může jeho injekce do krevní cévy vyvolat tvorbu krevních sraženin v dané cévě. Pokud by se tyto sraženiny uvolnily do krevního oběhu, mohly by způsobit život ohrožující komplikace.
- Přípravek TISSEEL Lyo není indikován k náhradě kožních stehů pro uzavření chirurgické rány.

Upozornění a opatření

Před použitím přípravku TISSEEL Lyo se poraďte se svým lékařem, lékárníkem nebo zdravotní sestrou.

Věnujte zvláštní opatrnost přípravku TISSEEL Lyo, protože se mohou vyskytnout alergické reakce z přecitlivělosti.

První známky alergických reakcí mohou zahrnovat

- přechodné zarudnutí kůže
- svědění
- kopřivku
- nevolnost, zvracení
- celkovou indispozici
- zimnici
- tlak na hrudi
- otok rtů a jazyka
- dýchací obtíže/dušnost
- pokles krevního tlaku
- zrychlení nebo pokles tepové frekvence

Pokud se tyto příznaky objeví, musí být aplikace přípravku ihned přerušena. Závažné příznaky vyžadují neodkladnou léčbu.

- protože přípravek TISSEEL Lyo obsahuje syntetickou bílkovinu aprotinin. Přestože je tato bílkovina aplikována pouze v malém množství a jen na povrch rány, existuje riziko závažné alergické reakce. Toto riziko je zvýšeno u pacientů, kteří již v minulosti dostali aprotinin, ačkoli byl při předchozím podání dobře tolerován. Proto má být podání jakýchkoli přípravků obsahujících aprotinin zaznamenáno do Vaší dokumentace. Syntetický aprotinin je strukturálně shodný s aprotininem hovězím, a proto by použití přípravku TISSEEL Lyo u pacientů alergických na hovězí proteiny mělo být pečlivě zváženo.
- protože v důsledku neúmyslné aplikace do krevní cévy mohou sraženiny uvolněné do krevního oběhu vyvolat život ohrožující komplikace.
- intravaskulární aplikace může u vnímavých pacientů zvýšit pravděpodobnost a závažnost akutních hypersenzitivních reakcí.
- zejména v koronární chirurgii musí lékař dbát na to, aby nebyl přípravek aplikován do cévy. Stejně tak je třeba se vyhnout aplikaci do sliznice nosu, protože by mohlo dojít ke vzniku krevních sraženin v povodí oční tepny.
- protože v případě injekce do tkáně existuje riziko místního poškození tkáně.

- aby se předešlo slepení tkání na nežádoucích místech; proto je před použitím přípravku TISSEEL Lyo třeba zajistit dostatečnou ochranu/pokrytí části těla mimo místo aplikace,
- protože nadměrná tloušťka sraženiny může negativně ovlivnit účinnost přípravku a hojení rány. Proto má být přípravek TISSEEL Lyo aplikován pouze v tenké vrstvě.
- Opatrnost je třeba při aplikaci fibrinového lepidla pomocí stlačeného plynu.

Při použití sprejovacích zařízení pracujících s regulátory tlaku, které se používají k aplikaci fibrinových tkáňových lepidel, vzácně došlo k život ohrožující/fatální vzduchové nebo plynové embolii (tzn. k přítomnosti vzduchu v krevním oběhu, jež může být závažná nebo život ohrožující). Tyto události zřejmě souvisely s použitím sprejovacího zařízení při vyšších než doporučených tlacích a/nebo v těsné blízkosti povrchu tkáně. Ve srovnání s použitím s CO₂ se riziko při sprejování fibrinových tkáňových lepidel za použití vzduchu zdá být vyšší a z tohoto důvodu jej nelze při sprejování přípravku TISSEEL Lyo při chirurgickém zákroku na otevřené ráně vyloučit.

Se sprejovacím zařízením a doplňkovým hrotem se dodává návod k použití s doporučeními pro sprejování stran tlakových rozmezí a vzdáleností od povrchu tkáně.

Přípravek TISSEEL Lyo má být podáván přísně v souladu s příslušnými pokyny. Používejte jej pouze s doporučenými zařízeními.

Kvůli riziku výskytu plynové embolie je třeba během sprejování přípravku TISSEEL Lyo hlídat, zda u pacienta nedochází ke změnám krevního tlaku, pulzu, saturace kyslíkem nebo obsahu CO₂ ve vzduchu na konci výdechu.

Při výrobě léčivých přípravků z lidské krve nebo plazmy jsou přijímána určitá opatření zabráňující přenosu infekcí na pacienta. Ta zahrnují:

- pečlivý výběr dárců krve a plazmy, který zajišťuje vyloučení rizika přenosu infekce
- testování každého dárce a poolů plazmy na přítomnost virů/infekcí
- zařazení postupů do výrobního procesu zpracování krve nebo plazmy, které mohou deaktivovat nebo odstraňovat viry.

Přes všechna tato opatření při podávání léčivých přípravků vyráběných z lidské krve nebo plazmy nelze možnost přenosu infekce zcela vyloučit. To platí i pro jakékoli dosud neznámé nebo rozvíjející se viry nebo jiné typy infekcí.

Opatření jsou považována za účinná u obalených virů, jako je virus lidské imunodeficiency (HIV), virus hepatitidy typu B a virus hepatitidy typu C, a u neobaleného viru hepatitidy typu A.

Tato opatření mohou mít omezený význam u některých neobalených virů, jako je parvovirus B19. Infekce parvovirem B19 může být závažná pro těhotné ženy (infekce plodu) a pro jedince se sníženou funkcí imunitního systému nebo s některými typy anémií (např. srpkovitá nebo hemolytická anémie).

Ošetřující lékař Vám může doporučit, abyste zvažil(a) očkování proti žloutence typu A a B, pokud budete pravidelně/opakovaně dostávat fibrinové lepidlo pocházející z lidské plazmy.

Důrazně se doporučuje zaznamenat při každém použití léčivého přípravku TISSEEL Lyo název a číslo šarže do Vaší dokumentace, aby bylo možné dohledat údaje o použité šarži.

Další léčivé přípravky a přípravek TISSEEL Lyo

Informujte svého lékaře nebo lékárníka o všech lécích, které užíváte nebo jste užíval(a) v nedávné době, a to i o lécích, které jsou dostupné bez lékařského předpisu.

Nejsou známy interakce s jinými léčivými přípravky.

Podobně jako obdobné přípravky nebo roztoky thrombinu může být přípravek znehodnocen kontaktem s roztoky obsahujícími alkohol, jód nebo těžké kovy (např. antiseptika). Před aplikací přípravku mají být tyto substance v největší možné míře odstraněny.

Viz. *Návod k přípravě a použití*, kde je informace o přípravcích obsahujících oxidovanou celulózu.

Přípravek TISSEEL Lyo s jídlem a pitím

Zeptejte se svého lékaře. Váš lékař rozhodne, zda můžete jíst a pít před podáním přípravku TISSEEL Lyo.

Těhotenství, kojení a plodnost

Pokud jste těhotná nebo kojíte, domníváte se, že můžete být těhotná, nebo plánujete otěhotnět, poraďte se se svým lékařem nebo lékárníkem dříve, než začnete tento přípravek používat. Váš lékař rozhodne, zda můžete během těhotenství nebo kojení přípravek TISSEEL Lyo používat.

Řízení dopravních prostředků a obsluha strojů

Přípravek TISSEEL Lyo neovlivní Vaši schopnost řídit dopravní prostředky nebo obsluhovat stroje.

Přípravek TISSEEL Lyo obsahuje Polysorbát 80

Polysorbát 80 může způsobit místní podráždění kůže jako je kontaktní dermatitida.

3. Jak se přípravek TISSEEL Lyo používá

Přípravek TISSEEL Lyo smějí používat pouze zkušení chirurgové, kteří byli k jeho použití vyškoleni.

Před aplikací přípravku TISSEEL Lyo je třeba standardním způsobem osušit povrch rány (např. aplikací intermitentní komprese, tampóny či použitím sacích zařízení).

K vysoušení místa podání se nesmí použít stlačený vzduch nebo plyn.

Přípravek TISSEEL se smí sprejovat pouze na viditelná aplikační místa.

Při aplikaci přípravku TISSEEL Lyo pomocí sprejovacího zařízení se ujistěte, že používáte tlak a vzdálenost od tkáně v rozmezí doporučeném výrobcem:

Doporučovaný tlak, vzdálenost a zařízení k aplikaci spreje přípravku TISSEEL Lyo					
Operace	Vhodná sprejovací souprava	Vhodné hroty aplikátorů	Vhodný regulátor tlaku	Doporučená vzdálenost od cílové tkáně	Doporučený sprejovací tlak
Otevřená rána	Sprejovací souprava Tisseel/Artiss	-	EasySpray	10–15 cm	1,5–2,0 bary (21,5–28,5 psi)
	Sprejovací souprava Tisseel/Artiss, balení po 10 kusech	-	EasySpray		

Laparoskopické/minimálně invazivní postupy	-	Aplikátor Duplospray MIS 20 cm	Regulátor Duplospray MIS 1,5 bar	2–5 cm	1,2–1,5 bar (18–22 psi)
		Aplikátor Duplospray MIS 30 cm	Regulátor Duplospray MIS 1,5 bar		
		Aplikátor Duplospray MIS 40 cm	Regulátor Duplospray MIS 1,5 bar		
		Spray Set 360 Endoskopický Aplikátor se zámkem (Snaplock)	Regulátor Duplospray MIS 1,5 bar		
		Spray Set 360 Endoskopický Aplikátor s upevňovacím páskem (Tether)	Regulátor Duplospray MIS 1,5 bar		
		Vyměnitelný hrot	Regulátor Duplospray MIS 1,5 bar		

Při sprejování přípravku TISSEEL Lyo je třeba monitorovat změny krevního tlaku, tepové frekvence, saturaci kyslíkem a výdej zbytkového CO₂ vzhledem k možnému vzniku vzduchové nebo plynové embolie (viz bod 2).

Množství, které bude použito, se vždy řídí individuálními požadavky.

Dávka závisí na řadě faktorů, včetně typu chirurgického výkonu, velikosti postiženého povrchu, způsobu aplikace a počtu aplikací. Váš lékař rozhodne, jaké množství bude zapotřebí a aplikuje množství dostatečné k vytvoření tenké vrstvy nad lézí (poškozeným místem). Nemá-li dávka dostatečná, lze aplikaci opakovat.

Pokud se přípravek TISSEEL Lyo aplikuje, dochází rychle ke srážení. Je třeba vyhnout se podávání další vrstvy na předchozí vrstvu přípravku TISSEEL Lyo, protože nová vrstva nepřilne k původní. Složky obsahující lepidlový protein a thrombin se nesmí podávat odděleně a postupně.

V klinických studiích byly podávány jednotlivé dávky 4 – 20 ml. Při některých procedurách (např. úrazy jater nebo uzavírání rozsáhlých popálených povrchů) mohou být potřebné větší objemy.

Při aplikaci lepidla na povrchy je obvykle 1 balení přípravku TISSEEL Lyo 2 ml (tj. 1 ml roztoku TISSEEL plus 1 ml roztoku thrombinu) dostatečné pro pokrytí oblasti minimálně 10 cm².

Je-li přípravek TISSEEL Lyo nanášen rozprašováním, stejný objem bude postačující k pokrytí značně větších ploch.

K prevenci nadměrné tvorby granulační tkáně a k zajištění postupné degradace tkáňového lepidla se doporučuje aplikovat pouze co nejtenčí vrstvu přípravku TISSEEL Lyo.

K zajištění optimálního smísení složek lepicí bílkoviny a thrombinu je vhodné vytlačit prvních několik kapek přípravku těsně před aplikací z kanyly a zlikvidovat je.

Jestliže jste dostal(a) více přípravku TISSEEL Lyo, než jste měl(a)

Přípravek TISSEEL Lyo se používá pouze během chirurgických výkonů. Lékař určí množství přípravku, které bude zapotřebí. Nejsou známy případy předávkování.

Máte-li jakékoli další otázky týkající se používání tohoto přípravku, zeptejte se svého lékaře nebo lékárníka.

Použití u dětí

Bezpečnost a účinnost přípravku u dětí nebyla stanovena.

4. Možné nežádoucí účinky

Podobně jako všechny léky může mít i tento přípravek nežádoucí účinky, které se ale nemusí vyskytnout u každého. Pokud se kterýkoli z nežádoucích účinků vyskytne v závažné míře nebo pokud si všimnete jakýchkoli nežádoucích účinků, které nejsou uvedeny v této příbalové informaci, prosím, sdělte to svému lékaři nebo lékárníkovi.

U pacientů léčených tkáňovým lepidlem se mohou objevit hypersenzitivní nebo alergické reakce. Ačkoli jsou vzácné, mohou být závažné.

První známky alergických reakcí mohou zahrnovat

- přechodné zarudnutí kůže („flushing“)
- svědění
- kopřivku
- nevolnost, zvracení
- bolest hlavy
- ospalost
- neklid
- pálení a svědění v místě vpichu
- brnění
- zimnici
- tlak na hrudi
- otok rtů a jazyka (což může vyústit v dýchací nebo polykací obtíže)
- dýchací obtíže
- nízký krevní tlak
- zrychlení nebo pokles tepové frekvence
- ztráta vědomí v důsledku poklesu krevního tlaku

V ojedinělých případech mohou tyto reakce vyústit v závažné alergické reakce (anafylaxe). Takové reakce se mohou objevit, zvláště pokud je přípravek použit opakovaně nebo pokud je podán pacientům se známou přecitlivělostí na aprotinin nebo na jakoukoli další složku přípravku.

I když byla opakovaná léčba přípravkem TISSEEL Lyo dobře tolerována, následné podání přípravku TISSEEL Lyo nebo systémové podání aprotininu může vyústit v závažné alergické (anafylaktické) reakce.

Chirurgický tým, který vás ošetřuje, si bude vědom rizika tohoto typu reakcí a při prvních známkách přecitlivělosti okamžitě přeruší použití přípravku TISSEEL Lyo. Závažné příznaky mohou vyžadovat neodkladnou léčbu.

Injekce přípravku TISSEEL Lyo do měkkých tkání může způsobit lokální poškození tkáně.

Injekce přípravku TISSEEL Lyo do krevních cév (žil nebo tepen) může vyvolat tvorbu sraženin (trombózu).

Protože se přípravek TISSEEL Lyo vyrábí z plazmy dárcovské krve, nelze zcela vyloučit riziko infekce. Výrobce však přijímá řadu opatření, aby toto riziko snížil (viz. bod 2).

Ve vzácných případech se mohou objevit protilátky proti složkám tkáňového lepidla.

Následující nežádoucí účinky byly pozorovány při léčbě přípravkem TISSEEL Lyo:

Nežádoucí účinky byly hodnoceny na základě následujících kategorií četnosti:

Velmi časté: mohou postihnout více než 1 z 10 pacientů

Časté: mohou postihnout až 1 z 10 pacientů

Méně časté: mohou postihnout až 1 ze 100 pacientů

Vzácné: mohou postihnout až 1 z 1 000 pacientů

Velmi vzácné: mohou postihnout až 1 z 10 000 pacientů

Není známo: z dostupných údajů nelze určit

Třída orgánového systému	Nežádoucí účinky	Frekvence
Infekce a infestace	Pooperační infekce rány	Časté
Poruchy krve a lymfatického systému	Zvýšení degradačních produktů fibrinu	Méně časté
Poruchy imunitního systému	Hypersenzitivní reakce	Méně časté
	Alergické (anafylaktické) reakce	Méně časté
	Anafylaktický šok	Méně časté
	Pocit brnění, píchání nebo snížení citlivosti kůže	Méně časté
	Tíseň na hrudníku	Méně časté
	Dušnost	Méně časté
	Svědění	Méně časté
Poruchy nervového systému	Zarudnutí pokožky	Méně časté
	Smyslové poruchy	Časté
Srdeční poruchy	Zvýšení nebo pokles tepové frekvence	Méně časté
Cévní poruchy	Trombóza podpažní žíly	Časté
	Pokles krevního tlaku	Vzácné
	Vznik podlitin	Méně časté
	Plynové bubliny v cévním řečišti*	Není známo
	Krevní sraženiny v cévách	Méně časté
Zablokování artérie v mozku	Méně časté	
Respirační, hrudní a mediastinální poruchy	Dušnost	Méně časté
Gastrointestinální poruchy	Nevolnost,	Méně časté
	Střevní neprůchodnost	Méně časté

Poruchy kůže a podkožní tkáně	Vyrážka Kopřivka Zhoršené hojení	Časté Méně časté Méně časté
Poruchy svalové a kosterní soustavy a pojivové tkáně	Bolest končetin	Časté
Celkové poruchy a reakce v místě aplikace	Bolest Zvýšená tělesná teplota Zčervenání kůže Otok v důsledku nahromadění tekutiny v tělesné tkáni (edém)	Časté Časté Méně časté Méně časté
Poranění, otravy a procedurální komplikace	Bolest spojená se zákrokem Nahromadění lymfy nebo jiných čirých tělních tekutin v blízkosti místa operačního výkonu (serom) Prudký otok škóry (dermis), podkoží, sliznic a podslizničního vaziva (angioedém)	Méně časté Velmi časté Méně časté

* vznik vzduchových nebo plynových bublin v cévách se může objevit, když je fibrinové lepidlo podáváno zařízením se stlačeným vzduchem nebo plynem; předpokládá se, že je to způsobeno nevhodným používáním sprejovacího zařízení (např. vyšší než doporučený tlak a těsná blízkost od povrchu tkáně).

Hlášení nežádoucích účinků

Pokud se u Vás vyskytne kterýkoli z nežádoucích účinků, sdělte to svému lékaři nebo zdravotní sestře. Stejně postupujte v případě jakýchkoli nežádoucích účinků, které nejsou uvedeny v této příbalové informaci. Nežádoucí účinky můžete hlásit také přímo na adresu: Státní ústav pro kontrolu léčiv, Šrobárova 48, 100 41 Praha 10. Webové stránky: <http://www.sukl.cz/nahlasit-nezadouci-ucinek>.

Nahlášením nežádoucích účinků můžete přispět k získání více informací o bezpečnosti tohoto přípravku.

5. Jak přípravek TISSEEL Lyo uchovávat

- Uchovávejte tento přípravek mimo dohled a dosah dětí.
- Nepoužívejte přípravek TISSEEL Lyo po uplynutí doby použitelnosti uvedené na krabičce za zkratkou „Použitelné do:“.
- Uchovávejte při teplotě do 25°C. Chraňte před mrazem.
- Uchovávejte injekční lahvičky v krabičce, aby byl přípravek chráněn před světlem.
- Nejsou-li rekonstituované roztoky ihned použity, mohou být uchovávány při 37°C nebo při pokojové teplotě (do 25°C) po dobu max. 4 hodin bez míchání. Přípravek TISSEEL Lyo nesmí být exponován teplotě vyšší než 37°C a nesmí být vystaven účinku mikrovln. Rekonstituované roztoky nesmí být vráceny do chladničky nebo zmrazovány.

Nevyhazujte žádné léčivé přípravky do odpadních vod nebo domácího odpadu. Zeptejte se svého lékárníka, jak naložit s přípravky, které již nepoužíváte. Tato opatření pomáhají chránit životní prostředí.

6. Obsah balení a další informace

Co přípravek TISSEEL Lyo obsahuje

Přípravek TISSEEL Lyo se skládá ze dvou složek:

Složka 1 – Roztok lepicího proteinu:

Aby vznikl roztok lepicího proteinu, musí být koncentrát lepicího proteinu (lyofilizovaný) rekonstituován v roztoku aprotininu.

- 1) Léčivou látkou v koncentrátu lepicího proteinu je: fibrinogenum humanum 91 mg/ml
Pomocné látky jsou: roztok lidského albuminu, histidin, nikotinamid, polysorbát 80, dihydrát natrium-citrát.

1a) Léčivou látkou v roztoku aprotininu (rozpouštědlo pro koncentrát lepicího proteinu) je:

Aprotininum (syntetické) 3000 KIU/ml
Pomocná látka je: voda na injekci.

Složka 2 – Roztok thrombinu:

Aby vznikl roztok thrombinu, musí být thrombin (lyofilizovaný) rekonstituován v roztoku chloridu vápenatého.

- 2) Léčivou látkou v thrombinu (lyofilizovaném) je: thrombinum humanum 500 IU/ml.
Pomocné látky jsou roztok lidského albuminu a chlorid sodný.
- 2a) Léčivou látkou v roztoku chloridu vápenatého (rozpouštědlo pro thrombin prášek) je: calcii chloridum dihydricum 40 µmol/ml. Pomocná látka je voda na injekci.

Po smíchání	1 ml	2 ml	4 ml	10 ml
Složka 1: Roztok lepicího proteinu				
Fibrinogenum humanum (proteinum coagulabilis)	45,5 mg	91 mg	182 mg	455 mg
Aprotininum (syntetické)	1 500 KIU	3 000 KIU	6 000 KIU	15 000 KIU
Složka 2: Roztok thrombinu				
Thrombinum humanum	250 IU	500 IU	1000 IU	2500 IU
Calcii chloridum dihydricum	20 µmol	40 µmol	80 µmol	200 µmol

Přípravek TISSEEL Lyo obsahuje lidský faktor XIII ko-purifikovaný s lidským fibrinogenem v množství 0,6 – 5 IU/ml.

Jak přípravek TISSEEL LYO vypadá a co obsahuje toto balení

Všechny složky přípravku TISSEEL Lyo jsou plněny do skleněných obalů.

Injekční lahvička obsahující koncentrát lepicího proteinu obsahuje magnetickou míchací tyčinku.

Lyofilizované složky jsou bílé nebo slabě žluté prášky anebo drobné pevné látky; tekuté složky jsou bezbarvé nebo slabě žluté.

Obsah balení:

- 1 injekční lahvička obsahující prášek TISSEEL (lepicí protein) – složka 1, lyofilizovaný, 91 mg/ml lidského fibrinogenu

- 1 injekční lahvička obsahující prášek thrombinu – složka 2 lyofilizovaný, 500 IU/ml lidského thrombinu
- 1 injekční lahvička obsahující roztok aprotininu – rozpouštědlo pro složku 1, 3000 KIU/ml syntetického aprotininu)
- 1 injekční lahvička obsahující roztok chloridu vápenatého – rozpouštědlo pro složku 2, 40 µmol/ml dihydrát chloridu vápenatého
- 1 soupravu pro rekonstituci a aplikaci DUPLOJECT, obsahující:
 - 1 držák dvou injekčních stříkaček Duploject
 - 2 spojovací části
 - 2 modře kalibrované injekční stříkačky pro TISSEEL
 - 2 černě kalibrované injekční stříkačky pro thrombin
 - 4 převodní jehly
 - 4 aplikační kanyly (tupé)

Velikost balení:

Přípravek TISSEEL Lyo je k dispozici v následujících velikostech balení: 1 x 2 ml (1 ml + 1 ml), 1 x 4 ml (2 ml + 2 ml) a 1 x 10 ml (5 ml + 5 ml).

Na trhu nemusí být všechny velikosti balení.

Držitel rozhodnutí o registraci: BAXTER CZECH spol. s r.o., Karla Engliše 3201/6, 150 00 Praha 5, Česká republika

Výrobce:

Takeda Manufacturing Austria AG, Industriestrasse 67, 1221 Vídeň, Rakousko

Tento léčivý přípravek je v členských státech EHP registrován pod těmito názvy:

Rakousko:	TISSEEL Lyo - Pulver und Lösungsmittel für einen Gewebekleber
Bulharsko:	ТИСИЛ Лио - прах и разтворител за лепило
Česká republika:	TISSEEL Lyo – Prášky a rozpouštědla pro tkáňové lepidlo
Maďarsko:	TISSEEL Lyo - Por és oldószer szövetragasztóhoz
Norsko:	TISSEEL Lyo
Polsko:	TISSEEL Lyo - proszki i rozpuszczalniki do sporządzania kleju do tkanek

Tato příbalová informace byla naposledy revidována: 10. 1. 2022

Následující informace jsou určeny pouze pro zdravotnické pracovníky:

Obecné

Před podáním přípravku TISSEEL Lyo zakryjte všechny části těla mimo místo aplikace, aby se předešlo tkáňové adhezi na nežádoucích místech.

K prevenci přilnutí přípravku TISSEEL Lyo na rukavice a nástroj tyto před kontaktem navlhčete roztokem chloridu sodného.

Návod pro aplikaci tkáňového lepidla na povrchy: 1 balení přípravku TISSEEL Lyo 2 ml (tj. 1 ml roztoku lepicího proteinu plus 1 ml roztoku thrombinu) je dostatečné pro pokrytí oblasti minimálně 10 cm².

Potřebná dávka přípravku TISSEEL Lyo závisí na velikosti povrchu určeného k lepení.

NEPOUŽÍVEJTE odděleně jednotlivé složky přípravku TISSEEL Lyo. Obě komponenty musí být aplikovány současně.

Rekonstituce a příprava

Před rekonstitucí jednotlivých složek tkáňového lepidla očistěte pryžové zátky všech injekčních lahviček.

Je nutné vyhnout se přímému kontaktu mezi dezinfekčním prostředkem a přípravkem (viz bod 4.5).

I. Příprava roztoku lepicího proteinu (složka 1)

Prášek TISSEEL se rozpouští v roztoku aprotininu, čímž vzniká roztok lepicího proteinu.

Rekonstituuje prášek TISSEEL s použitím zahřívacího a míchacího přístroje FIBRINOTHERM (doporučený postup). Alternativně lze použít sterilní vodní lázeň o teplotě 33 – 37°C.

Rekonstituce s použitím přístroje FIBRINOTHERM:

Přístroj FIBRINOTHERM udržuje stálou teplotu 37°C. Také zkracuje dobu rozpouštění prášku TISSEEL otáčením magnetické míchací tyčinky, která je v každé injekční lahvičce s práškem TISSEEL.

- Vložte injekční lahvičky obsahující prášek TISSEEL a roztok aprotininu do příslušných otvorů v přístroji FIBRINOTHERM a předehřejte injekční lahvičky po dobu asi 3 minut.
- Přeneste roztok aprotininu do injekční lahvičky obsahující prášek TISSEEL s použitím jedné jehly a modře kalibrované injekční stříkačky dodané ve sterilní soupravě pro rekonstituci. Vložte injekční lahvičku s práškem TISSEEL do míchací jamky přístroje FIBRINOTHERM (je-li to nutné, použijte vhodný adaptér) a míchejte až do úplného rozpuštění. Rekonstituce je dokončena, jakmile již nejsou při prohlížení injekční lahvičky proti světlu viditelné žádné částice. Jsou-li stále patrné částice, pokračujte v míchání roztoku při teplotě 37°C ještě několik minut až do úplného rozpuštění. Po ukončení rozpouštění vypněte magnetické míchání.

Poznámka: Nadměrné míchání může poškodit kvalitu přípravku!

- Po úplném rozpuštění uchovávejte roztok lepicího proteinu při teplotě 37°C nebo při pokojové teplotě bez míchání, pokud není okamžitě použit. Aby byla zajištěna jeho homogenita, před natažením roztoku lepicího proteinu do modře kalibrované injekční stříkačky obsažené ve dvojité sterilní aplikační soupravě jej krátce promíchejte nebo zakružte injekční lahvičkou.
- Natáhněte rekonstituovaný roztok lepicího proteinu z injekční lahvičky za sterilních podmínek.

Další pokyny jsou uvedeny v návodu k použití přístroje FIBRINOTHERM.

Rekonstituce s použitím vodní lázně:

- Předehřejte injekční lahvičky s práškem TISSEEL a s roztokem aprotininu po dobu asi 3 minut ve vodní lázni o teplotě 33 – 37°C. (Nikdy nezahřívajte nad 37°C!)
- Přeneste roztok aprotininu do injekční lahvičky obsahující prášek TISSEEL s použitím jedné jehly a modře kalibrované injekční stříkačky obsažené ve sterilní soupravě pro rekonstituci.
- Injekční lahvičku s lepicím proteinem vraťte do vodní lázně o teplotě 33 – 37°C na 1 minutu.
- Krátce injekční lahvičkou zakružte, ale zabraňte nadměrnému zpěnění. Pak ji vraťte do vodní lázně a opakovaně kontrolujte až do úplného rozpuštění. Rekonstituce je

dokončena, jakmile již nejsou při prohlázení injekční lahvičky proti světlu viditelné žádné částice. Jsou-li stále patrné částice, udržujte injekční lahvičku při teplotě 33 – 37 °C ještě několik minut až do úplného rozpuštění.

- Po úplném rozpuštění uchovávejte roztok lepicího proteinu při teplotě 33 – 37°C nebo při pokojové teplotě, pokud není okamžitě použit. Aby byla zajištěna jeho homogenita, před natažením roztoku lepicího proteinu do modře kalibrované injekční stříkačky obsažené ve dvojitě sterilní aplikační soupravě jej krátce promíchejte nebo zakružte injekční lahvičkou.
- Natáhněte rekonstituovaný roztok lepicího proteinu z injekční lahvičky za sterilních podmínek.

Poznámka: Pokud k rekonstituci používáte vodní lázeň místo přístroje FIBRINOTHERM, je třeba zajistit, aby nedošlo k ponoření injekční lahvičky do vody, zvláště jejího uzávěru, aby se předešlo možné kontaminaci.

II. Příprava roztoku thrombinu – (složka 2)

Rozpusťte prášek thrombin v roztoku chloridu vápenatého, čímž vznikne roztok thrombinu. Přeneste obsah injekční lahvičky s roztokem chloridu vápenatého do injekční lahvičky obsahující prášek thrombin. Použijte druhou jehlu a černě kalibrovanou injekční stříkačku obsaženou ve sterilní soupravě pro rekonstituci.

Injekční lahvičkou krátce zakružte, aby se lyofilizovaný materiál rozpustil. K zahřátí roztoku thrombinu může být použit buď přístroj FIBRINOTHERM, anebo vodní lázeň. Uchovávejte roztok thrombinu při teplotě 33 – 37°C nebo při pokojové teplotě, pokud není okamžitě použit. Před použitím musí být roztok zahřátý na 33 – 37°C. Před použitím natáhněte roztok thrombinu z injekční lahvičky pomocí druhé jehly a černě kalibrované injekční stříkačky obsažené ve dvojitě sterilní aplikační soupravě.

Poznámka: Injekční stříkačky a jehly užívané při rekonstituci jedné složky nesmějí být opakovaně použity při rekonstituci druhé složky, protože to by vedlo ke ztuhnutí této složky v injekční lahvičce nebo v injekční stříkačce.

III. Použití rekonstituovaného tkáňového lepidla

Obě složky tkáňového lepidla musí být použity během 4 hodin po rekonstituci. Rekonstituované roztoky nesmějí být vráceny do chladničky ani zmrazovány.

Roztoky lepicího proteinu a thrombinu by měly být čiré nebo lehce zakalené. Nepoužívejte roztoky, které jsou zakalené, nebo roztoky obsahující usazeniny. Před podáním vizuálně zkontrolujte rekonstituovaný přípravek s ohledem na obsah částic, změnu barvy nebo jiných změn v jeho vzhledu. Pokud se něco z výše uvedeného objeví, roztoky zlikvidujte.

Před podáním zahřejte přípravek TISSEEL Lyo na teplotu 33 – 37°C.

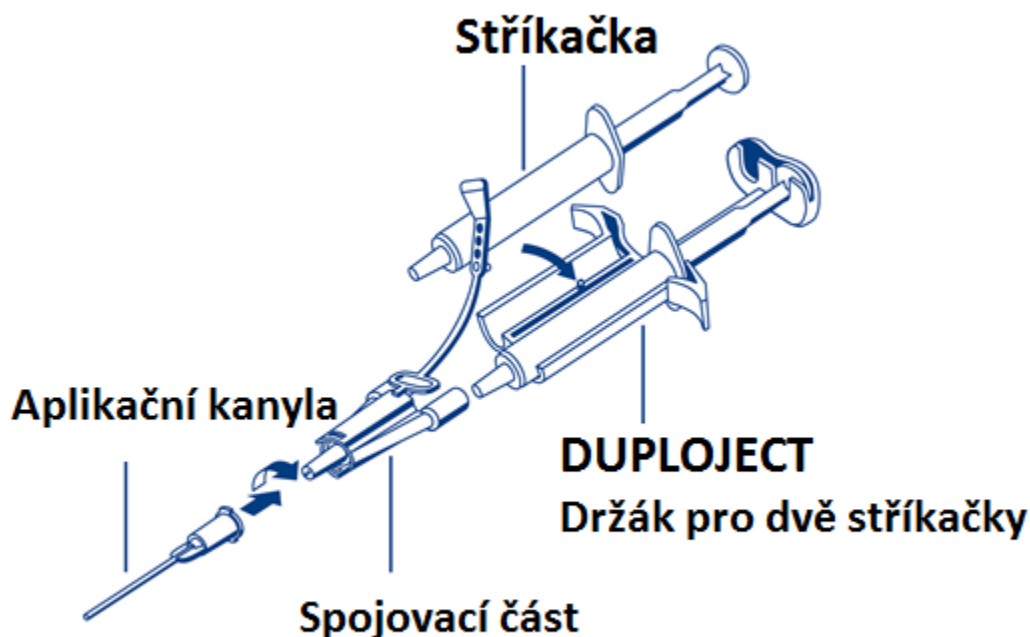
NEVYSTAVUJTE přípravek TISSEEL Lyo teplotě vyšší než 37°C.

NEVYSTAVUJTE účinku mikrovln.

Pro aplikaci upevněte dvě jednorázové injekční stříkačky s rekonstituovaným roztokem lepicího proteinu a s roztokem thrombinu do držáku dvou injekčních stříkaček DUPLOJECT a připojte je ke spojovací části a k aplikační kanyle. Dvojitě sterilní souprava obsahuje všechny součásti nutné pro aplikaci.

Společný píst držáku pro dvě injekční stříkačky DUPLOJECT zajišťuje, že dojde k naplnění stejných objemů do spojovací části před jejich smísením v aplikační kanyle, kde se míchají a dále aplikují.

Návod k použití



- Vložte dvě injekční stříkačky naplněné roztokem lepicího proteinu a roztokem thrombinu do držáku. Obě injekční stříkačky musí být naplněny stejnými objemy.
- Před nasazením jakékoli aplikační pomůcky vytlačte z injekční stříkačky všechny vzduch.
- Vyrovnajte spojovací část s upevňovacím páskem, (tether) na té straně injekční stříkačky, kde se nachází trn pro upevňovací pásek (tether).
- Připojte ústí obou injekčních stříkaček ke spojovací části a zajistěte jejich pevné spojení.
 - Zajistěte spojovací část utahením upevňovacího pásku (tether) ke svorce dvou injekčních stříkaček DUPLOJECT.
 - Pokud se upevňovací pásek (tether) roztrhne, použijte náhradní spojovací díl, který je součástí balení.
 - Nemáte-li náhradní spojovací část k dispozici, je stále možné další použití, pokud jsou spojení a netěsnosti úniku zajištěny.
 - NEVYTLAČUJTE vzduch, který zbývá uvnitř spojovacího dílu.
- Nasad'te aplikační kanylu na spojovací část.
 - Nevytláčujte vzduch, který zbývá uvnitř spojovací části nebo uvnitř aplikační kanyly, dokud skutečně nezačnete aplikaci, protože by mohlo dojít k ucpání aplikační kanyly.
- Aplikujte směs roztoku lepicího proteinu a thrombinu na povrch příjemce nebo na povrchy, které chcete spojit.

Podávání

- Před aplikací přípravku TISSEEL Lyo je třeba standardním způsobem osušit povrch rány (např. aplikací intermitentní komprese, tampóny či použitím sacích zařízení). K vysoušení rány nepoužívejte stlačený vzduch nebo plyn.
- Aplikujte směs roztoku lepicího proteinu a thrombinu na povrch příjemce nebo na povrchy, které chcete spojit, pomalým tlakem na zadní část společného pístu.
- Při chirurgických výkonech, u nichž se používá minimální objem fibrinového lepidla, se doporučuje vytlačit a zlikvidovat prvních několik kapek přípravku.
- Po aplikaci přípravku TISSEEL Lyo ponechejte alespoň 2 minuty, aby se dosáhla dostatečná polymerizace.

Poznámka:

Je-li aplikace složek tkáňového lepidla přerušena, je možné, že dojde k ucpaní kanyly. V takovém případě vyměňte aplikační kanylu za novou až těsně před obnovením aplikace. Dojde-li k ucpaní otvorů spojovací části, použijte náhradní spojovací část, která je součástí balení.

Po smíchání složek lepidla dochází k tunutí během sekund z důvodu vysoké koncentrace thrombinu (500 IU/ml).

Aplikace je rovněž možná pomocí dalšího příslušenství, které dodává společnost BAXTER a které je zvláště vhodné např. k endoskopickému použití, při miniinvazivní chirurgii nebo pro aplikaci na rozsáhlé nebo obtížně přístupné oblasti. Při použití těchto aplikačních pomůcek pečlivě dodržujte jejich pokyny pro jejich použití.

Při určitých aplikacích se jako nosná substance nebo k posílení účinku používá biokompatibilní materiál, jako např. kolagenová houba.

Aplikace spreje:

Při aplikaci přípravku TISSEEL Lyo pomocí sprejovacího zařízení se ujistěte, že používáte tlak a vzdálenost od tkáně v rozmezí doporučeném výrobcem:

Doporučovaný tlak, vzdálenost a zařízení k aplikaci spreje přípravku TISSEEL Lyo					
Operace	Vhodná sprejovací souprava	Vhodné hroty aplikátorů	Vhodný regulátor tlaku	Doporučená vzdálenost od cílové tkáně	Doporučený sprejovací tlak
Otevřená rána	Sprejovací souprava Tisseel/Artiss	-	EasySpray	10–15 cm	1,5–2,0 bary (21,5–28,5 psi)
	Sprejovací souprava Tisseel/Artiss, balení po 10 kusech	-	EasySpray		

Laparoskopické/minimálně invazivní postupy	-	Aplikátor Duplospray MIS 20 cm	Regulátor Duplospray MIS 1,5 bar	2–5 cm	1,2–1,5 bar (18–22 psi)
		Aplikátor Duplospray MIS 30 cm			
		Aplikátor Duplospray MIS 40 cm			
		Spray Set 360 Endoskopický Aplikátor se zámkem (Snaplock)			
		Spray Set 360 Endoskopický Aplikátor s upevňovacím páskem (Tether)			
		Vyměnitelný hrot			

Kvůli riziku výskytu vzduchové nebo plynové embolie je třeba během sprejování přípravku TISSEEL Lyo sledovat, zda u pacienta nedochází ke změnám krevního tlaku, pulzu, saturace kyslíkem nebo obsahu CO₂ ve vzduchu na konci výdechu (viz bod 2).

Pro aplikaci přípravku TISSEEL Lyo do těsného hrudního a břišního prostoru je doporučen DuploSpray MIS aplikátor a regulátor. Prosím postupujte podle instrukcí návodu pro zdravotnický prostředek DuploSpray MIS.

Likvidace

Veškerý nepoužitý léčivý přípravek nebo odpad musí být zlikvidován v souladu s místními požadavky.