

Tento dokument je příbalovou informací k léčivému přípravku, který je předmětem specifického léčebného programu. Příbalová informace byla předložena žadatelem o specifický léčebný program. Nejedná se o dokument schválený Státním ústavem pro kontrolu léčiv.

Příbalová informace: informace pro uživatele

BCG-medac, prášek a rozpouštědlo pro intravezikální suspenzi

Bacillus Calmette-Guérin

Přečtěte si pozorně celou tuto příbalovou informaci dříve, než začnete tento přípravek používat, protože obsahuje pro Vás důležité údaje.

- Ponechte si příbalovou informaci pro případ, že si ji budete potřebovat přečíst znovu.
- Máte-li jakékoli další otázky, zeptejte se svého lékaře nebo lékárníka.
- Pokud se u Vás vyskytne kterýkoli z nežádoucích účinků, sdělte to svému lékaři nebo lékárníkovi. Stejně postupujte v případě jakýchkoli nežádoucích účinků, které nejsou uvedeny v této příbalové informaci. Viz bod 4.

Co naleznete v této příbalové informaci

1. Co je přípravek BCG-medac a k čemu se používá
2. Čemu musíte věnovat pozornost, než začnete přípravek BCG-medac používat
3. Jak se přípravek BCG-medac používá
4. Možné nežádoucí účinky
5. Jak přípravek BCG-medac uchovávat
6. Obsah balení a další informace

1. Co je přípravek BCG-medac a k čemu se používá

Úplný název tohoto přípravku je BCG-medac, prášek a rozpouštědlo pro intravezikální suspenzi. V dalších částech této příbalové informace bude označován jako BCG-medac.

Přípravek BCG-medac obsahuje oslabené (atenuované) bakterie *Mycobacterium bovis* s nízkým infekčním potenciálem.

Přípravek BCG-medac stimuluje imunitní systém a používá se k léčbě několika typů nádorového onemocnění močového měchýře. Je účinný, pokud nádorové onemocnění postihuje pouze buňky, které vystylají nitro močového měchýře (urotel), a neproniklo do hlubších vrstev močového měchýře. Přípravek BCG-medac se podává instilací přímo do močového měchýře.

U plochých lézí nádorového onemocnění močového měchýře (karcinom *in situ*) se přípravek BCG-medac používá k léčbě onemocnění postihujícího jen výstelku močového měchýře. Existují různé stupně nádorového onemocnění, které postihuje výstelku močového měchýře a vrstvu buněk těsně pod výstelkou (lamina propria).

Přípravek BCG-medac se používá také k prevenci opakovaného výskytu nádorového onemocnění (profylaktická léčba).

2. Čemu musíte věnovat pozornost, než začnete přípravek BCG-medac používat

Nepoužívejte přípravek BCG-medac

- jestliže jste alergický(á) na životaschopné BCG (Bacillus Calmette-Guérin) bakterie nebo na kteroukoli další složku tohoto přípravku (uvedenou v bodě 6),

- pokud je aktivita Vašeho imunitního systému oslabená nebo pokud trpíte poruchami imunity, ať už vlivem přidružených onemocnění (např. pozitivní sérologické vyšetření na HIV, leukémie, lymfom), protinádorové léčby (např. cytostatika, léčba ozařováním) nebo imunosupresivní léčby (např. kortikosteroidy),
- pokud máte aktivní tuberkulózu,
- pokud Vám v minulosti léčili močový měchýř nebo přilehlé oblasti ozařováním (radioterapií),
- pokud kojíte,
- pokud jste podstoupili chirurgický zákrok přes močovou trubici (TUR, transuretrální resekci), odebrání vzorků tkáně močového měchýře (biopsii močového měchýře) nebo poranění katétre (traumatickou katetrizaci) v průběhu posledních 2 až 3 týdnů,
- pokud trpíte perforací močového měchýře,
- pokud máte v moči viditelnou krev (makrohématurie),
- pokud trpíte akutní infekcí močových cest.

Přípravek BCG-medac se nemá podávat pod kůži nebo do kůže, do svalu nebo žíly ani za účelem očkování. Musí se podávat přímo do močového měchýře formou instilace.

Upozornění a opatření

Váš lékař Vám předá pohotovostní kartu pacienta, kterou byste měli nosit stále u sebe (viz také bod 4).

Předtím, než začnete používat přípravek BCG-medac, obraťte se na svého lékaře nebo lékárníka

- pokud máte horečku nebo se ve Vaší moči nachází krev; v takovém případě je třeba léčbu přípravkem BCG-medac odložit,
- pokud máte nízkou kapacitu močového měchýře, jelikož se po léčbě může ještě více snížit,
- pokud jste pozitivní na HLA-B27 (lidský antigen proti leukocytům B27), jelikož by u Vás mohl být zvýšený výskyt zánětu kloubů (reakční artritidy),
- pokud trpíte artritidou se zánětem kůže, očí a močových cest (Reiterovým syndromem),
- pokud máte lokalizovanou rozšířenou krevní cévu (aneuryzma) nebo protézu; mohla by se u Vás vyskytnout infekce implantátů nebo štěpů,
- pokud máte problémy s játry nebo užíváte léky které mohou ovlivňovat játra. To je obzvláště důležité, pokud se zvažuje antibiotická trojkombinace takzvanými antituberkulotiky.

Obecná hygiena

Po podání přípravku instilací se při močení posad'te, aby nedošlo ke stříkání moči a kontaminaci oblasti bakteriemi BCG.

Po močení se doporučuje umýt si ruce a oblast genitálií. To se týká zejména prvního močení po léčbě s BCG. Při kontaminaci kožních lézí použijte vhodný dezinfekční prostředek (zeptejte se lékaře nebo lékárníka).

Detekce Bacillus Calmette-Guérin

Detekce BCG bakterií je obvykle náročná. Negativní výsledek testu nevylučuje BCG infekci mimo močový měchýř.

Infekce močových cest

Váš lékař by měl před každou aplikací BCG do močového měchýře zjistit, zda netrpíte akutní infekcí močových cest. Pokud Vám bude v průběhu léčby BCG diagnostikována akutní infekce močových cest, léčbu je třeba přerušit, dokud výsledky analýzy moči nebudou normální a dokud nebude dokončena léčba antibiotiky.

Pacienti, kteří přicházejí do styku s osobami s oslabenou imunitou

Pokud se léčíte přípravkem BCG-medac, musíte dodržovat výše uvedená obecná hygienická pravidla. To je obzvláště důležité, pokud jste v kontaktu s osobami s oslabenou imunitou, protože bakterie BCG může být pro pacienty s oslabeným imunitním systémem škodlivá. Dosud však nebyl zaznamenán přenos bakterie z člověka na člověka.

Přenos pohlavním stykem

Po dobu jednoho týdne po léčbě BCG je nutné při pohlavním styku používat kondom, aby se bakterie BCG nepřenášely pohlavním stykem.

Další léčivé přípravky a přípravek BCG-medac

Informujte svého lékaře nebo lékárníka o všech lécích, které užíváte, které jste v nedávné době užíval(a) nebo které možná budete užívat.

Věnujte pozornost zejména níže uvedeným lékům, protože BCG bakterie jsou citlivé na:

- antituberkulotika (např. etambutol, streptomycin, kyselina p-aminosalicylová [PAS], isoniazid [INH] a rifampicin),
- antibiotika (fluorochinolony, doxycyklin nebo gentamicin),
- antiseptika,
- lubrikanty.

BCG bakterie jsou odolné vůči pyrazinamidu a cykloserinu.

Těhotenství, kojení a plodnost

Těhotenství

Přípravek BCG-medac nemáte používat, pokud jste těhotná nebo si myslíte, že byste mohla být těhotná.

Kojení

Neužívejte přípravek BCG-medac v průběhu kojení.

Plodnost

Bylo zjištěno, že BCG nepříznivě ovlivňuje tvorbu spermií a může způsobit nízkou koncentraci nebo absenci spermií v ejakulátu. Tento účinek byl u zvířat reverzibilní. Před zahájením terapie se však muži mají informovat o možnostech uchování spermií.

Řízení dopravních prostředků a obsluha strojů

Tento léčivý přípravek může ovlivnit Vaši schopnost řídit nebo obsluhovat stroje. Neříďte ani neobsluhujte stroje, dokud nebudete vědět, jaký účinek na Vás má přípravek BCG-medac.

Pokud si nejste něčím jistí, obraťte se na svého lékaře, zdravotní sestru nebo lékárníka.

3. Jak se přípravek BCG-medac používá

Dávkování

Přípravek BCG-medac připravuje a aplikuje pouze proškolený zdravotnický personál. Obsah jedné injekční lahvičky je určen na jedno ošetření močového měchýře.

Aplikace

Přípravek BCG-medac se podává do močového měchýře pomocí katétru pod nízkým tlakem. Pokud je to možné, má přípravek BCG-medac zůstat v močovém měchýři 2 hodiny. Aby to bylo možné, neměli byste pít 4 hodiny před aplikací a 2 hodiny po aplikaci.

Suspenze v močovém měchýři má mít dostatečný kontakt s celým mukózním povrchem močového měchýře, pacient se tedy má po aplikaci co nejvíce pohybovat. Po 2 hodinách se pacient vymočí, pokud možno vsedě, aby se předešlo kontaminaci okolí.

Pokud nemáte zakázáno pít tekutiny, během 48 hodin po každém ošetření byste měli vydatně pít tekutiny.

Použití u dětí

Bezpečnost a účinnost přípravku BCG-medac u dětí nebyla stanovena.

Použití u starších pacientů

U starších osob není třeba dodržovat žádná speciální opatření. Před podáním BCG je však třeba posoudit funkci jater.

Délka léčby

Ve standardním léčebném schématu (indukční léčba) Vám bude aplikována jedna intravezikální instilace přípravku BCG-medac týdně během 6 po sobě následujících týdnů. Po čtyřtýdenní přestávce bez léčby vám mohou být podány další intravezikální dávky jako udržovací terapie po dobu minimálně jednoho roku. Udržovací terapie je popsána níže. Váš lékař s Vámi o tom bude hovořit.

Indukční léčba

- Léčba s BCG se zahájí 2 až 3 týdny po chirurgickém zákroku přes močovou trubici (TUR, transuretrální resekci) nebo po odebrání vzorku tkáně močového měchýře (biopsii močového měchýře) bez poranění katétrem (traumatické katetrizace). Opakuje se v týdenních intervalech po dobu 6 týdnů.
- Poté mnoho lidí podstoupí udržovací léčbu, v jejímž rámci můžete dostat více dávek.

Udržovací léčba

- Udržovací léčba sestává ze 3 aplikací v týdenních intervalech podávaných v průběhu minimálně 1 roku až 3 let ve 3., 6., 12., 18., 24., 30. a 36. měsíci. Při použití tohoto schématu Vám bude aplikováno 15 až 27 instilací v průběhu 1 až 3 let.

Váš lékař se s Vámi poradí o nutnosti udržovací léčby každých 6 měsíců po prvním roce léčby, pokud to bude nutné.

Přestože udržovací terapie snižuje možnost opakovaného výskytu nádorového onemocnění a může snížit jeho schopnost progresu, nežádoucí účinky a diskomfort léčby mohou u některých pacientů převážit nad výhodami. Před zahájením nebo před pokračováním udržovací terapie je proto důležité posoudit její přínosy a rizika a vzít v úvahu preference pacienta.

Jestliže jste použil(a) více přípravku BCG-medac, než jste měl(a)

Předávkování není pravděpodobné, protože jedna injekční lahvička přípravku BCG-medac odpovídá jedné dávce podané do močového měchýře. Neexistují žádné údaje, které by naznačovaly, že by předávkování vedlo k jiným příznakům, než jsou popsány nežádoucí účinky (viz bod 4).

4. Možné nežádoucí účinky

Podobně jako všechny léky může mít i tento přípravek nežádoucí účinky, které se ale nemusí vyskytnout u každého.

Vedlejší účinky léčby s BCG jsou časté, většinou však mírné a dočasné. Nežádoucí reakce se obvykle zvyšují s počtem ošetření s BCG.

Nejzávažnějším nežádoucím účinkem je však závažná systémová infekce. Okamžitě informujte svého lékaře, pokud se u Vás objeví následující příznaky, které se mohou objevit kdykoli a někdy se objevují se zpožděním, týdny, měsíce nebo dokonce roky po poslední dávce.

Ukažte ošetřujícímu lékaři svoji pohotovostní kartu pacienta.

- Horečka vyšší než 39,5 °C po dobu nejméně 12 hodin nebo horečka vyšší než 38 °C trvající několik týdnů; noční pocení
- Úbytek hmotnosti neznámého původu
- Cítíte se stále hůře
- Projevy zánětu se mohou lišit a projevovat se jako
 - potíže s dýcháním nebo kašel, při kterém se pacient cítí jinak než při běžném nachlazení (miliární pneumonie)
 - problémy s játry: pocit tlaku v pravé horní části břicha, abnormality v testu na jaterní funkce (zejména enzym zvaný alkalická fosfatáza) nebo
 - bolest a zarudnutí oka, problémy se zrakem nebo rozmazané vidění; "růžové oko"
- Takzvaný granulomatózní zánět, který byl prokázán při biopsii.

Systémová BCG infekce/reakce

Pokud dojde během léčby přípravkem BCG-medac k náhodnému poškození močového měchýře nebo pokud je přípravek BCG-medac injikován do svalů nebo žíly, může to vést k závažné systémové BCG infekci. Těžká systémová BCG infekce může vést k BCG sepsi. BCG sepse je život ohrožující stav. Pokud se u Vás vyskytne příznak nebo projev, který Vás znepokojuje, sdělte to okamžitě svému lékaři nebo se obraťte na lékaře, který se specializuje na infekční onemocnění. Tato infekce však není virulentní. Lékař Vám předepíše léky proti nežádoucím účinkům a léčba BCG může být přerušena.

Na rozdíl od BCG infekce se reakce na BCG často projevuje mírnou horečkou, příznaky podobnými chřipce a celkovou nepohodou po dobu 24-48 hodin jako počáteční imunitní reakce. Váš lékař Vám může předepsat nějaký léčivý přípravek na léčbu těchto příznaků. Pokud se příznaky zhorší, kontaktujte svého lékaře.

Opožděná BCG infekce

Ve jednotlivých případech mohou bakterie BCG zůstat v těle i několik let. Tato infekce by se mohla kdykoli projevit, přičemž příznaky infekce se někdy objevují pozdě, dokonce i několik let po podání poslední dávky přípravku BCG-medac. Projevy zánětu by mohly být podobné závažné reakci na BCG/BCG infekci, jak je uvedeno výše. Problémy s implantátem nebo štěpem mohou být také vedlejším účinkem léčby BCG a vyžadují naléhavou léčbu.

Je proto mimořádně důležité, abyste u sebe nosili svou osobní pohotovostní kartu pacienta a poskytli ji každému lékaři, který Vás ošetřuje, aby byla zajištěna odpovídající léčba v případě opožděné BCG infekce. Váš lékař bude také schopen posoudit, zda jsou Vaše příznaky vedlejším účinkem léčby BCG.

Níže je uveden úplný seznam nežádoucích účinků, které se mohou vyskytnout:

Velmi časté: mohou postihnout více než 1 z 10 osob

- Nevolnost (nauzea)
- Zánět močového měchýře (cystitida), zánětlivé reakce (granulomatóza) močového měchýře. Tyto vedlejší účinky mohou být důležitou součástí protinádorové aktivity.
- Časté močení s nepříjemným pocitem a bolestí. Může postihovat až 90 % pacientů.
- Zánětlivé reakce prostaty (nesymptomatická granulomatózní prostatitida)
- Přechodné systémové reakce na BCG, jako například horečka pod 38,5 °C, příznaky podobné chřipce (nevolnost, horečka, zimnice) a celkový nepříjemný pocit

Časté: mohou postihnout až 1 z 10 osob

- Horečka vyšší než 38,5 °C
- Bolest svalů (myalgie)
- Průjem
- Inkontinence

Méně časté: mohou postihnout až 1 ze 100 osob

- Závažná systémová BCG reakce/infekce, BCG sepse (podrobnější informace naleznete níže)

pal (CZ) BCG-medac, powder and solvent for intravesical suspension

National version: 06/2022

- Snížení počtu krvinek (cytopenie)
- Anemie (pokles hemoglobinu v krvi)
- Reiterův syndrom (artritida se zánětem kůže, očí a močových cest)
- Zápal plic (miliární pneumonitida)
- Zánětlivé reakce plic (plicní granulom)
- Zánět jater (hepatitida)
- Kožní absces
- Kožní vyrážka, zánět kloubů (artritida), bolesti kloubů (artralgie). Ve většině případů jsou tyto vedlejší účinky příznaky alergické reakce (přecitlivělosti) na BCG. V některých případech je třeba přerušit léčbu.
- Infekce močových cest, přítomnost krve v moči (makroskopická hematurie)
- Abnormálně malý močový měchýř (refrakce močového měchýře), abnormálně nízký průtok moči (neprůchodnost močových cest), smrštění močového měchýře
- Zánět varlat (orchitida)
- Zánět nadvarlete (epididymitida)
- Zánětlivá reakce prostaty (symptomatická granulomatózní prostatitida)
- Nízký krevní tlak (hypotenze)

Vzácné: mohou postihnout až 1 z 1 000 osob

- Cévní infekce (např. infikované lokalizované rozšíření krevní cévy)
- Ledvinový absces

Velmi vzácné: mohou postihnout až 1 z 10 000 osob

- BCG infekce implantátů a okolní tkáně (např. infekce aortálního štěpu, srdečního defibrilátoru, kyčelní nebo kolenní artroplastiky)
- Zánět lymfatických uzlin na krku (cervikální lymfadenitida), infekce regionální lymfatické uzliny
- Alergická (hypersenzitivní) reakce (např. otok očních víček, kašel)
- Zánět vnitřního oka (chorioretinitida)
- Konjunktivitida („růžové oko“), uveitida (zánět uvey)
- Cévní fistule
- Zvracení, střevní fistule, zánět pobřišnice (peritonitida)
- Bakteriální infekce kosti a kostní dřeně (osteomyelitida)
- Infekce kostní dřeně
- Bederní absces (absces bederního svalu)
- Zánět varlat (orchitida) nebo nadvarlete (epididymitida) odolný vůči antituberkulózní léčbě
- Infekce na žaludu penisu
- Otok paží nebo nohou

Není známo: z dostupných údajů nelze určit četnost

- Poruchy pohlavních orgánů (např. vaginální bolest)
- Bolestivý pohlavní styk (dyspareunie)
- Závažné imunologické reakce s horečkou, zvětšenými játry, slezinou a lymfatickými uzlinami, žloutenkou a vyrážkou (hemofagocytový syndrom)
- Selhání ledvin, zánět ledvinové tkáně, kalichů a pánviček (pyelonefritida, nefritida [včetně tubulointerstiální nefritidy, interstiální nefritidy a glomerulonefritidy])
- Absence nebo nízká hladina spermií v ejakulátu (azoospermie, oligospermie)

Hlášení nežádoucích účinků

Pokud se u Vás vyskytne kterýkoli z nežádoucích účinků, sdělte to svému lékaři, lékárníkovi nebo zdravotní sestře. Stejně postupujte v případě jakýchkoli nežádoucích účinků, které nejsou uvedeny v této příbalové informaci. Nežádoucí účinky můžete hlásit také přímo na adresu:

Státní ústav pro kontrolu léčiv
Šrobárova 48
100 41 Praha 10

pal (CZ) BCG-medac, powder and solvent for intravesical suspension
National version: 06/2022

Webové stránky: www.sukl.cz/nahlasit-nezadouci-ucinek

Nahlášením nežádoucích účinků můžete přispět k získání více informací o bezpečnosti tohoto přípravku.

5. Jak přípravek BCG-medac uchovávat

Uchovávejte tento přípravek mimo dohled a dosah dětí.

Nepoužívejte tento přípravek po uplynutí doby použitelnosti uvedené na štítku a krabičce za EXP.

Uchovávejte v chladničce (2 °C – 8 °C).

Neuchovávejte v mrazničce.

Uchovávejte v původním obalu, aby byl přípravek chráněn před světlem.

Po rekonstituci má být léčivý přípravek okamžitě použit.

6. Obsah balení a další informace

Co přípravek BCG-medac obsahuje

Léčivou látkou jsou životaschopné BCG (Bacillus Calmette-Guérin) bakterie (kultura RIVM odvozená od kultury 1173-P2).

Po rekonstituci jedna injekční lahvička obsahuje:

BCG kmen RIVM odvozený od 1173-P2..... 2 x 10⁸ až 3 x 10⁹ životaschopných jednotek.

Dalšími složkami prášku jsou: polygelin, bezvodá glukóza a polysorbát 80.

Dalšími složkami rozpouštědla jsou: chlorid sodný a voda pro injekce.

Jak přípravek BCG-medac vypadá a co obsahuje toto balení

Přípravek BCG-medac se skládá z bílého prášku a bezbarvého čirého roztoku používaného jako rozpouštědlo. Balení po 1 nebo 3 nebo 5 nebo 6 injekčních lahvičkách. Na trhu nemusí být všechny velikosti balení.

Držitel rozhodnutí o registraci a výrobce

medac

Gesellschaft für klinische

Spezialpräparate mbH

Theaterstr. 6

22880 Wedel

Německo

Tato příbalová informace byla naposledy revidována 06/2022.

Následující informace jsou určeny pouze pro zdravotnické pracovníky:

Léčba symptomů, příznaků a syndromů

Symptomy, příznaky a syndromy	Léčba
1) Příznaky podráždění močového měchýře trvající méně než 48 hodin	Symptomatická terapie
2) Symptomy iritace močového měchýře trvající 48 hodin nebo déle	Přerušete terapii přípravkem BCG-medac a zahajte léčbu chinolony. Pokud po 10 dnech nenastane kompletní ústup příznaků, podávejte isoniazid (INH)* po dobu 3 měsíců. Pokud je podávána antituberkulózní léčba, terapii přípravkem BCG-medac je třeba definitivně ukončit.
3) Souběžná bakteriální infekce urinárního traktu	Odložte terapii přípravkem BCG-medac, dokud nejsou výsledky vyšetření moči normalizovány a léčba antibiotiky dokončena.
4) Jiné urogenitální nežádoucí účinky: symptomatická granulomatózní prostatitida, epididymitida a orchitida, uretrální obstrukce a renální absces	Přerušete terapii přípravkem BCG-medac. Zvažte konzultaci s odborníkem na infekční onemocnění. Podávejte isoniazid (INH)* a rifampicin* po dobu 3 až 6 měsíců dle závažnosti onemocnění. Pokud je podávána antituberkulózní léčba, terapii přípravkem BCG-medac je třeba definitivně ukončit.
5) Horečka pod 38,5 °C trvající méně než 48 hodin	Symptomatická léčba paracetamolem.
6) Kožní erupce, artralgie nebo artritida nebo Reiterův syndrom	Přerušete terapii přípravkem BCG-medac. Zvažte konzultaci s odborníkem na infekční onemocnění. Podejte antihistaminika nebo nesteroidní antiflogistika. V případě imunitně zprostředkované reakce je třeba zvážit léčbu kortizonem. Pokud pacient nereaguje, podávejte isoniazid (INH)* po dobu 3 měsíců. Pokud je podávána antituberkulózní léčba, terapie přípravkem BCG-medac má být definitivně ukončena.
7) Systémová BCG reakce/infekce** bez známk septického šoku	Definitivně ukončete léčbu přípravkem BCG-medac. Zvažte konzultaci se specialistou na infekční onemocnění. Podávejte trojkombinaci antituberkulotik* po dobu 6 měsíců a léčba nízkými dávkami kortikosteroidů.
8) Systémová BCG reakce/infekce se známkami septického šoku	Definitivně ukončete podávání přípravku BCG-medac. Neprodleně podejte trojkombinaci antituberkulotik* kombinovanou s vysokými dávkami rychle působících kortikosteroidů. Požádejte o stanovisko specialistu na infekční onemocnění.

--	--

* **Upozornění:** BCG bakterie jsou citlivé na všechna v současnosti používaná antituberkulotika s výjimkou pyrazinamidu. Je-li nezbytná trojkombinace antituberkulotik, zpravidla se doporučuje isoniazid (INH), rifampicin a etambutol.

** definice je uvedena výše

Pokyny pro používání/nakládání

Přípravek BCG-medac je třeba aplikovat za podmínek vyžadovaných k provedení intravezikální endoskopie.

Opatření při manipulaci

S přípravkem BCG-medac se nemá manipulovat v téže místnosti, ani totožným personálem, který připravuje cytotoxické léky pro intravenózní aplikaci. S přípravkem BCG-medac nemá manipulovat osoba se známou imunodeficiencí.

Rozlití přípravku BCG-medac

Rozlitou suspenzi přípravku BCG-medac je třeba umýt dezinfekčním prostředkem s prokázanou účinností proti mykobakteriím. Zasaženou kůži je třeba ošetřit vhodným dezinfekčním prostředkem.

Tuberkulínové kožní testy

Intravezikální léčba přípravkem BCG-medac může indukovat senzitivitu na tuberkulín a zkomplikovat následnou interpretaci tuberkulínových kožních testů na diagnostiku mykobakteriální infekce. Proto je třeba reaktivitu na tuberkulín vyšetřit před podáním přípravku BCG-medac.

Příprava

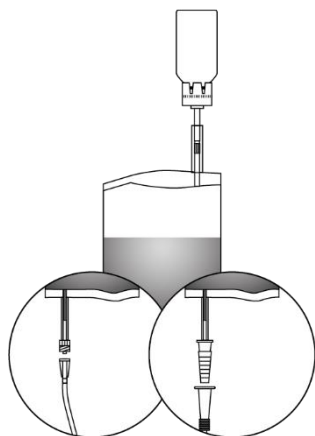
Zavedení katétru je třeba provést opatrně, aby se předešlo poraněním epitelu, jež mohou vést k rozvoji systémové BCG infekce. Doporučuje se použití lubrikantu za účelem minimalizace rizika traumatické katetrizace a pohodlnějšího postupu. U žen může být potřebné menší množství lubrikantu než u mužů. Nebylo pozorováno, že by možný antiseptický účinek lubrikantu ovlivňoval účinnost léku. Zavedení drénu po katetrizaci močového měchýře snižuje množství reziduálního lubrikantu před aplikací BCG.

Před použitím má být léčivý přípravek suspendován za aseptických podmínek se sterilním 0,9% roztokem chloridu sodného (viz dále). Promíchejte suspenzi před použitím jemným krouživým pohybem. Zabraňte kontaktu přípravku BCG-medac s pokožkou. Je doporučeno použít rukavice.

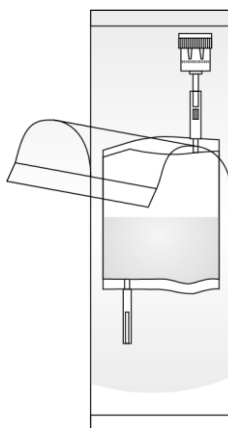
Viditelné makroskopické částice neovlivňují účinnost a bezpečnost léku.

K systému s kónickým nebo Luer-Lock adaptérem se vztahují následující pokyny k použití. Lock-Luer adaptér lze použít pouze pro intravezikální instilace (viz bod 4.4 souhrnu údajů o přípravku).

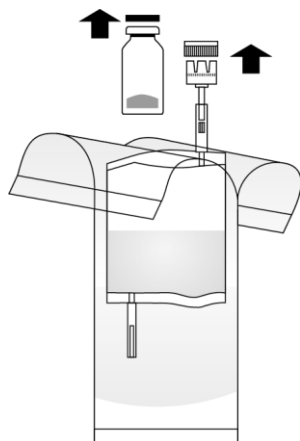
Návod k použití prášku a rozpouštědla pro intravezikální suspenzi (instilační souprava)



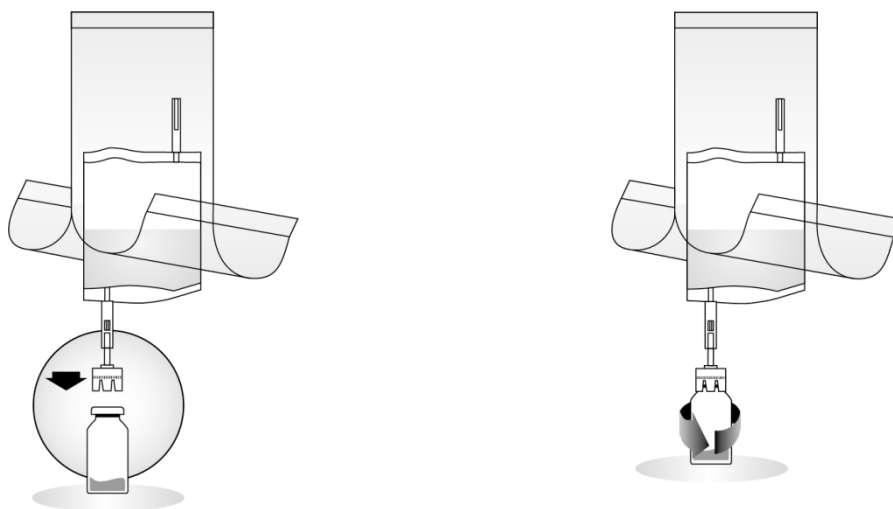
1. Odtrhněte ochranný obal, neodstraňte jej však úplně! Tím ochráníte konec instilačního systému před kontaminací předtím, než jej použijete.



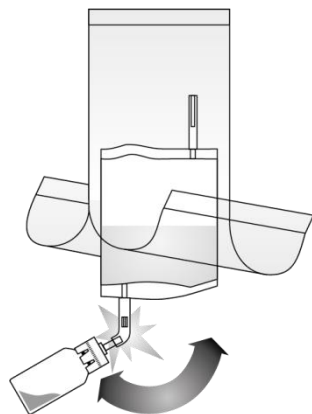
2. Odstraňte ochranné uzávěry z injekční lahvičky a instilačního systému. Připravte si sáček na odpad.



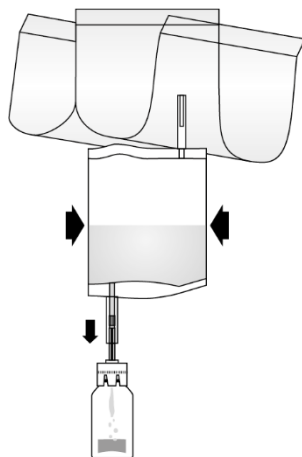
3. Umístěte injekční lahvičku přípravku BCG-medac na pevný povrch (např. stůl) a přitlačte adaptér instilačního systému svisle a pevně na injekční lahvičku přípravku BCG-medac. Dvakrát úplně otočte injekční lahvičku stejným směrem.



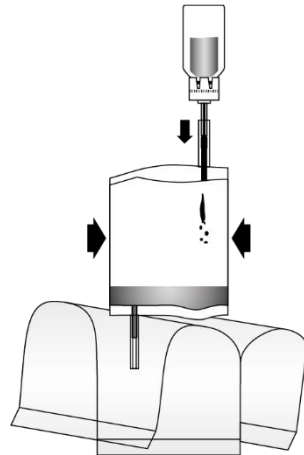
4. Přelomením otevřete mechanismus v hadičce adaptéru opakovaným ohýbáním dozadu a dopředu. Tím spojíte systém. Držte, prosím, hadičku – ne injekční lahvičku – v průběhu tohoto procesu!



5. Napumpujte tekutinu do injekční lahvičky, ale nenaplňte ji zcela. Pokud průtok není možný, otočte lahvičku ještě 2krát zcela ve stejném směru, abyste zabezpečili, že se septum úplně prorazí. Tento krok opakujte, dokud není průtok možný.



6. Otočte celý systém. Napumpujte vzduch z instilačního systému do injekční lahvičky v horní části a natáhněte rekonstituovaný přípravek BCG-medac do instilačního systému. Injekční lahvičku neodstraňujte.



7. Ponechejte instilační systém ve svislé poloze. Teď odstraňte ochranný obal úplně. Připojte katétr na instilační systém. Potom přelomte uzavírací mechanismus v části s hadičkou jeho ohýbáním dozadu a dopředu a instilujte suspenzi přípravku BCG-medac do močového měchýře pacienta. Na konci instilace uvolněte katétr protlačení vzduchu. Ponechejte instilační systém stlačený a vložte jej společně s katétreem do sáčku na odpad.

