

**PŘÍLOHA I**  
**SOUHRN ÚDAJŮ O PŘÍPRAVKU**

## 1. NÁZEV PŘÍPRAVKU

Kaletra (80 mg + 20 mg)/ml perorální roztok

## 2. KVALITATIVNÍ A KVANTITATIVNÍ SLOŽENÍ

Jeden ml přípravku Kaletra, perorální roztok obsahuje lopinavirum 80 mg spolu s ritonavirem 20 mg pro optimální farmakokinetiku.

### Pomocné látky se známým účinkem:

Jeden ml roztoku obsahuje 356,3 mg ethanolu (42,4 % v/v), 168,8 mg tekutého hydrolyzovaného kukuřičného škrobu, 152,7 mg propylenglykolu (15,3 %) (viz bod 4.3), 10,2 mg glyceromakrogol-40-hydroxystearátu a 4,1 mg draselné soli acesulfamu (viz bod 4.4).

Úplný seznam pomocných látek viz bod 6.1.

## 3. LÉKOVÁ FORMA

Perorální roztok

Světle žlutě až oranžově zbarvený roztok.

## 4. KLINICKÉ ÚDAJE

### 4.1 Terapeutické indikace

Kaletra je indikována v kombinaci s dalšími antiretrovirovými přípravky pro léčbu infekcí vyvolaných virem lidské imunodeficiencie (HIV-1) dospělých, dospívajících a dětí ve věku od 14 dnů.

U pacientů, kteří už byli léčeni inhibitory proteázy, má volba přípravku Kaletra vycházet ze znalosti individuální virové rezistence a z informací o předchozí terapii v pacientově anamnéze (viz body 4.4 a 5.1).

### 4.2 Dávkování a způsob podání

Kaletra by měla být předepisována pouze lékaři se zkušeností s léčbou HIV infekce.

#### Dávkování

##### *Dospělí a dospívající*

Doporučená dávka přípravku Kaletra je 5 ml perorálního roztoku (400/100 mg) dvakrát denně současně s jídlem.

##### *Pediatrická populace ve věku od 14 dnů*

Pro co nejpřesnější dávkování u dětí na základě tělesného povrchu nebo tělesné hmotnosti je doporučenou možností přípravek ve formě perorálního roztoku. Avšak pokud se u dítěte s tělesnou hmotností do 40 kg nebo s BSA\* (Body Surface Area, tělesný povrch) od 0,5 do 1,4 m<sup>2</sup>, které je schopno polykat tablety, jeví přechod na pevnou perorální formu jako nezbytný, lze použít přípravek Kaletra 100 mg/25 mg tablety. Dávku přípravku Kaletra pro dospělé (400/100 mg dvakrát denně) mohou užívat děti s tělesnou hmotností od 40 kg nebo vyšší, nebo s BSA vyšší než 1,4 m<sup>2</sup>. Tablety přípravku Kaletra se užívají perorálně a musí být polykány vcelku, bez kousání, půlení nebo drcení. Viz také Souhrn údajů o přípravku Kaletra 100 mg/25 mg potahované tablety.

Je třeba zvážit celkové množství alkoholu a propylenglykolu obsažené ve všech lécích, které mají být kojeným dětem podány, a to včetně přípravku Kaletra, perorální roztok, aby nedošlo k toxickému účinku vyvolanému těmito pomocnými látkami (viz bod 4.4).

*Doporučené dávkování u pediatrických pacientů ve věku od 14 dnů do 6 měsíců*

<b>Pokyny pro dávkování u pediatrické populace</b>		
<b>Věk 2 týdny až 6 měsíců</b>		
<b>Dle tělesné hmotnosti (mg/kg)</b>	<b>Dle tělesného povrchu (mg/m<sup>2</sup>)*</b>	<b>Frekvence</b>
16/4 mg/kg (odpovídá 0,2 ml/kg)	300/75 mg/m <sup>2</sup> (odpovídá 3,75 ml/m <sup>2</sup> )	Dvakrát denně s jídlem

\* Tělesný povrch lze vypočítat podle následující rovnice  
BSA (m<sup>2</sup>) =  $\sqrt{(\text{výška (cm)} \times \text{tělesná hmotnost (kg)}) / 600}$

U pacientů mladších 6 měsíců se přípravek Kaletra nedoporučuje podávat v kombinaci s efavirenzem nebo nevirapinem.

*Doporučené dávkování u pediatrických pacientů ve věku od 6 měsíců do 18 let*

Bez současného podávání efavirenzu nebo nevirapinu

Následující tabulka obsahuje pokyny pro dávkování přípravku Kaletra, perorální roztok založeném na tělesné hmotnosti a BSA.

<b>Pokyny pro dávkování u pediatrické populace založené na tělesné hmotnosti*</b>		
<b>Věk &gt; 6 měsíců až 18 let</b>		
<b>Tělesná hmotnost (kg)</b>	<b>Dávka perorálního roztoku dvakrát denně (dávka v mg/kg)</b>	<b>Objem perorálního roztoku dvakrát denně s jídlem (80 mg lopinaviru/20 mg ritonaviru na ml)**</b>
<b>7 až &lt; 15 kg</b>	12/3 mg/kg	1,25 ml
7 až 10 kg > 10 až < 15 kg		1,75 ml
<b>≥ 15 až 40 kg</b>	10/2,5 mg/kg	2,25 ml
15 až 20 kg		2,75 ml
> 20 až 25 kg		3,50 ml
> 25 až 30 kg		4,00 ml
> 30 až 35 kg		4,75 ml
≥ 40 kg	Viz doporučení dávkování pro dospělé.	

\* doporučení pro dávkování na základě tělesné hmotnosti je založeno na omezených údajích

\*\* objem (ml) perorálního roztoku představuje průměrnou dávku pro dané rozmezí hmotnosti

Doporučené dávkování u dětí – dávka 230/57,5 mg/m <sup>2</sup> Věk > 6 měsíců až < 18 let	
Tělesný povrch* (m <sup>2</sup> )	Dávka perorálního roztoku dvakrát denně (dávka v mg)
0,25	0,7 ml (57,5/14,4 mg)
0,40	1,2 ml (96/24 mg)
0,50	1,4 ml (115/28,8 mg)
0,75	2,2 ml (172,5/43,1 mg)
0,80	2,3 ml (184/46 mg)
1,00	2,9 ml (230/57,5 mg)
1,25	3,6 ml (287,5/71,9 mg)
1,3	3,7 ml (299/74,8 mg)
1,4	4,0 ml (322/80,5 mg)
1,5	4,3 ml (345/86,3 mg)
1,75	5 ml (402,5/100,6 mg)

\* Tělesný povrch lze vypočítat podle následující rovnice  
 $BSA (m^2) = \sqrt{(výška (cm) \times tělesná hmotnost (kg)) / 600}$

#### Současná terapie: efavirenz nebo nevirapin

Dávka 230/57,5 mg/m<sup>2</sup> může být u některých dětí nedostatečná, je-li podávána současně s nevirapinem nebo efavirenzem. U těchto pacientů je třeba dávku přípravku Kaletra zvýšit na 300/75 mg/m<sup>2</sup>. Nepřekračujte doporučenou dávku 533/133 mg nebo 6,5 ml dvakrát denně.

#### *Děti mladší 14 dnů a nedonošení novorozenci*

Přípravek Kaletra, perorální roztok nelze podat novorozencům před dosažením postmenstruačního věku (první den poslední menstruace matky před porodem plus doba po narození) 42 týdnů a postnatálního věku alespoň 14 dnů (viz bod 4.4).

#### *Porucha funkce jater*

U pacientů s infekcí HIV, kteří mají mírné až středně těžké jaterní poškození, byl pozorován vzestup expozice lopinaviru přibližně o 30 %. Nepředpokládá se však, že by měl klinický význam (viz bod 5.2). Nejsou k dispozici údaje o pacientech s těžkým jaterním poškozením. Těmto pacientům se nesmí přípravek Kaletra podávat (viz bod 4.3).

#### *Porucha funkce ledvin*

Vzhledem k tomu, že renální clearance lopinaviru a ritonaviru je zanedbatelná, nelze u pacientů s poruchou funkce ledvin očekávat zvýšení plazmatických koncentrací. Jelikož jsou lopinavir a ritonavir ve vysoké míře vázány na proteiny, není pravděpodobné, že by mohly být ve větší míře odstraněny hemodialýzou nebo peritoneální dialýzou.

#### Způsob podání

Přípravek Kaletra se podává perorálně a vždy by měl být podán spolu s jídlem (viz bod 5.2). Dávku je třeba podat pomocí kalibrované 2ml nebo 5ml stříkačky pro perorální dávkování nejlépe odpovídající předepsanému objemu.

### **4.3 Kontraindikace**

Hypersenzitivita na léčivé látky nebo na kteroukoli pomocnou látku tohoto přípravku uvedenou v bodě 6.1.

Těžká jaterní insuficience.

Kaletra obsahuje lopinavir a ritonavir, což jsou inhibitory izoformy CYP3A cytochromu P450. Kaletra se nesmí podávat společně s léčivými přípravky, jejichž clearance je vysoce závislá na CYP3A

a jejichž vysoké plazmatické koncentrace mají souvislost se vznikem závažných a/nebo život ohrožujících příhod. Jedná se o tyto léčivé přípravky:

Skupina léčivých přípravků	Léčivý přípravek ve skupině	Zdůvodnění
Zvýšení hladin současně užívaného léčivého přípravku		
Antagonisté alfa <sub>1</sub> -adrenoreceptorů	Alfuzosin	Zvýšení koncentrací alfuzosinu může vést k závažné hypotenzi. Současné podávání spolu s alfuzosinem je kontraindikováno (viz bod 4.5).
Antianginózní přípravky	Ranolazin	Zvýšení plazmatických koncentrací ranolazinu, což může zvýšit možné riziko závažných a/nebo život ohrožujících reakcí (viz bod 4.5).
Antiarytmika	Amiodaron, dronedaron	Zvýšení plazmatických koncentrací amiodaronu a dronedaronu. Z tohoto důvodu je zvýšeno riziko arytmií či jiných závažných nežádoucích účinků (viz bod 4.5).
Antibiotika	Kyselina fusidová	Zvýšení plazmatických koncentrací kyseliny fusidové. Současné podávání s kyselinou fusidovou je kontraindikováno v indikaci dermatologických infekcí (viz bod 4.5).
Cytostatika	Neratinib	Zvýšení plazmatických koncentrací neratinibu, což může zvýšit možné riziko závažných a/nebo život ohrožujících reakcí (viz bod 4.5).
	Venetoklax	Zvýšení plazmatických koncentrací venetoklaxu. Zvýšení rizika syndromu nádorového rozpadu na začátku léčby a během úvodní titrační fáze (viz bod 4.5).
Antiuratika	Kolchicin	Zvýšení plazmatických koncentrací kolchicinu. Možné riziko vzniku závažných a/nebo život ohrožujících účinků u pacientů s poruchou funkce ledvin a/nebo jater (viz body 4.4 a 4.5).
Antihistaminika	Astemizol, terfenadin	Zvýšení plazmatických koncentrací astemizolu a terfenadinu. Z tohoto důvodu stoupá riziko závažných arytmií u těchto přípravků (viz bod 4.5).
Antipsychotika/neuroleptika	Lurasidon	Zvýšení plazmatických koncentrací lurasidonu, což může zvýšit možné riziko závažných a/nebo život ohrožujících reakcí (viz bod 4.5).

	Pimozid	Zvýšení plazmatických koncentrací pimozidu. Z tohoto důvodu stoupá riziko závažných hematologických abnormalit nebo jiných závažných nežádoucích účinků tohoto přípravku (viz bod 4.5).
	Kvetiapin	Zvýšené plazmatické koncentrace kvetiapinu, které mohou vést ke kómatu. Současné užití s kvetiapinem je kontraindikováno (viz bod 4.5).
Námelové alkaloidy	Dihydroergotamin, ergometrin, ergotamin, methylergometrin	Zvýšení plazmatických koncentrací námelových alkaloidů vedoucí k akutní námelové toxicitě, včetně vazospasmu a ischemie (viz bod 4.5).
Prokinetika	Cisaprid	Zvýšení plazmatických koncentrací cisapridu. Z tohoto důvodu se zvyšuje riziko závažných arytmií u tohoto přípravku (viz bod 4.5).
Přímo působící antivirotika proti viru hepatitidy C	Elbasvir/grazoprevir	Zvýšené riziko vzestupu hladiny alaninaminotransferázy (ALT) (viz bod 4.5).
	Ombitasvir/paritaprevir/ritonavir s nebo bez dasabuviru	Zvýšení plazmatických koncentrací paritapreviru, z toho důvodu zvýšené riziko vzestupu hladiny alaninaminotransferázy (ALT) (viz bod 4.5).
Léčiva ovlivňující hladinu lipidů		
Inhibitory HMG Co-A reductázy	Lovastatin, simvastatin	Zvýšení plazmatických koncentrací lovastatinu a simvastatinu, z tohoto důvodu je zvýšeno riziko myopatie včetně rhabdomyolýzy (viz bod 4.5).
Inhibitor mikrozomálního triacylglycerolového transferového proteinu (MTTP)	Lomitapid	Zvýšené plazmatické koncentrace lomitapidu (viz bod 4.5).
Inhibitory fosfodiesterázy (PDE5)	Avanafil	Zvýšené plazmatické koncentrace avanafilu (viz body 4.4 a 4.5).
	Sildenafil	Užití sildenafilu je kontraindikováno pouze v případě, že je užit k léčbě arteriální plicní hypertenze. Dochází ke zvýšení plazmatických koncentrací sildenafilu. Z tohoto důvodu stoupá riziko možných nežádoucích účinků spojených s podáním sildenafilu (které zahrnují hypotenzi a synkopu). Pro informace o současném podávání se sildenafilem u pacientů s erektilní dysfunkcí viz body 4.4 a 4.5.
	Vardenafil	Zvýšení plazmatických koncentrací vardenafilu (viz body 4.4 a 4.5).
Sedativa/hypnotika	Perorálně podaný midazolam, triazolam	Zvýšení plazmatických koncentrací perorálně podaného midazolamu a triazolamu. Z tohoto důvodu vzrůstá riziko extrémní sedace a útlumu dýchání, spojené s těmito přípravky. Pro upozornění, týkající se parenterálně podaného midazolamu viz bod 4.5.

Léčivé přípravky snižující hladiny lopinaviru/ritonaviru		
Rostlinné přípravky	Třezalka tečkovaná	U rostlinných přípravků obsahujících třezalku tečkovanou ( <i>Hypericum perforatum</i> ) existuje riziko snížení plazmatických koncentrací lopinaviru a ritonaviru, a tím i snížení jejich klinického účinku (viz bod 4.5).

Přípravek Kaletra, perorální roztok je kontraindikován u dětí mladších 14 dnů, těhotných žen, pacientů s hepatálním nebo renálním selháním a u pacientů léčených disulfiramem nebo metronidazolem vzhledem k možnému riziku toxicity pomocné látky propylenglykolu (viz bod 4.4).

#### 4.4 Zvláštní upozornění a opatření pro použití

*Pacienti se současně probíhajícím jiným onemocněním*

##### Porucha funkce jater

Bezpečnost a účinnost přípravku Kaletra u pacientů s výraznými prvotními poruchami jater nebyla stanovena. Kaletra je kontraindikována u pacientů s těžkým postižením jater (viz bod 4.3). Pacienti s chronickou hepatitidou B a C, kteří jsou léčeni kombinovanou antiretrovirovou léčbou, mají zvýšené riziko závažných a potenciálně fatálních jaterních nežádoucích účinků. V případě souběžně probíhající antivirové léčby pro hepatitidu B nebo C odkazujeme na příslušné informace o přípravku týkající se daných léčivých přípravků.

Pacienti s preexistující poruchou funkce jater, jako je chronická aktivní hepatitis, mají při kombinované antiretrovirové terapii zvýšenou frekvenci poruch funkce jater a musí být proto sledováni podle standardní praxe. Pokud se u těchto pacientů objeví zhoršení onemocnění jater, musí se zvážit přerušování nebo ukončení léčby.

U jedinců infikovaných pouze virem HIV-1 a u jedinců léčených z důvodu postexpoziční profylaxe se do 7 dní po zahájení léčby lopinavirem/ritonavirem v kombinaci s jinými antiretrovirovými objevily zvýšené hladiny aminotransferáz s nebo bez zvýšení hladin bilirubinu. V některých případech byla porucha funkce jater vážná.

Je třeba zajistit vhodné laboratorní vyšetření před zahájením léčby lopinavirem/ritonavirem a v průběhu celé léčby pacienty pečlivě monitorovat.

##### Porucha funkce ledvin

Protože renální clearance lopinaviru a ritonaviru je zanedbatelná, nelze očekávat zvýšené plazmatické koncentrace u pacientů s renálním postižením. Protože lopinavir a ritonavir se vysoce vážou na bílkoviny, je nepravděpodobné, že by byly tyto látky účinně odstraňovány hemodialýzou nebo peritoneální dialýzou.

##### Hemofilie

U pacientů s hemofilií A a B léčených inhibitory proteázy byly popsány případy zvýšeného krvácení včetně spontánních kožních hematomů a hemartróz. Některým pacientům byla podána další dávka faktoru VIII. U více než poloviny hlášených případů se pokračovalo v léčbě inhibitory proteázy, případně se léčba opět zahájila, pokud byla přerušena. Uvádí se kauzální vztah, i když mechanismus účinku není objasněn. Pacienti s hemofilií si proto mají být vědomi možnosti zvýšeného krvácení.

##### Pankreatitida

U pacientů léčených přípravkem Kaletra, včetně nemocných s hypertriacylglycerolemií, byly hlášeny případy pankreatitidy. Většina těchto pacientů měla v anamnéze pankreatitidu a/nebo současně užívali léčivé přípravky, které mají souvislost s pankreatitidou. Výrazné zvýšení triacylglycerolů je rizikový faktor rozvoje pankreatitidy. Pacienti v pokročilé fázi onemocnění HIV mohou mít riziko zvýšených hladin triacylglycerolů a pankreatitidy.

Na pankreatitidu je nutno pomýšlet, pokud klinické příznaky (nauzea, zvracení, bolesti břicha) nebo laboratorní nálezy (jako je zvýšená hladina lipázy nebo amylázy v séru) budí na toto onemocnění podezření. Pacienty s uvedenými příznaky je zapotřebí vyšetřit a v případě stanovení diagnózy pankreatitidy léčbu přípravkem Kaletra přerušit (viz bod 4.8).

#### Imunorestituční zánětlivý syndrom

Při zahájení kombinované antiretrovirové terapie (*combination antiretroviral therapy, CART*) se u pacientů infikovaných HIV s těžkou imunodeficiencí může vyskytnout zánětlivá reakce na asymptomatické nebo reziduální oportunní patogeny, která může způsobit klinicky závažné stavy nebo zhoršení příznaků onemocnění. Takové reakce byly nejčastěji pozorovány během několika prvních týdnů či měsíců po zahájení CART. Jedná se například o cytomegalovirovou retinitidu, generalizované a/nebo fokální mykobakteriální infekce a pneumonii způsobenou *Pneumocystis jiroveci*. Jakékoli příznaky zánětu by měly být vyhodnoceny a v případě potřeby by měla být zahájena příslušná léčba.

V souvislosti s imunitní rekonstitucí byl také hlášen výskyt autoimunitních onemocnění (jako jsou Gravesova choroba a autoimunitní hepatitida); doba do jejich výskytu je však více variabilní, tyto poruchy se mohou objevit v průběhu mnoha měsíců od zahájení léčby.

#### Osteonekróza

Ačkoli je etiologie považována za multifaktoriální (zahrnující používání kortikosteroidů, konzumaci alkoholu, těžkou imunosupresi a vyšší index tělesné hmotnosti), byly případy osteonekrózy hlášeny především u pacientů s pokročilým onemocněním HIV a/nebo při dlouhodobé expozici kombinované antiretrovirové terapii (CART). Pacienti mají být poučeni, aby vyhledali lékařskou pomoc, pokud zaznamenají bolesti kloubů, ztuhlost kloubů nebo pokud mají pohybové potíže.

#### Prodloužení PR intervalu

Bylo prokázáno, že lopinavir/ritonavir způsobuje u některých zdravých dospělých subjektů mírné asymptomatické prodloužení PR intervalu. U pacientů s přítomným strukturálním onemocněním srdce a preexistujícími abnormalitami převodního systému nebo u pacientů, užívajících léky, o nichž se ví, že způsobují prodloužení PR intervalu (jako je verapamil nebo atazanavir), byly při užívání kombinace lopinavir/ritonavir hlášeny vzácné případy atroventrikulární blokády 2. nebo 3. stupně. U těchto pacientů musí být přípravek Kaletra užíván s opatrností (viz bod 5.1).

#### Tělesná hmotnost a metabolické parametry

V průběhu antiretrovirové léčby se může vyskytnout zvýšení tělesné hmotnosti a hladin lipidů a glukózy v krvi. Tyto změny mohou být částečně spojeny s kontrolou onemocnění a životním stylem. U lipidů existuje v některých případech důkaz účinku léčby, zatímco u přírůstku tělesné hmotnosti není významný průkaz spojení s touto léčbou. Při monitorování lipidů a glukózy v krvi je třeba sledovat zavedené pokyny pro léčbu HIV. Poruchy lipidů je třeba léčit podle klinické potřeby.

#### Lékové interakce

Kaletra obsahuje lopinavir a ritonavir, což jsou inhibitory izoformy CYP3A cytochromu P450. Kaletra pravděpodobně zvyšuje plazmatické koncentrace léčivých přípravků, které jsou primárně metabolizovány CYP3A. Toto zvýšení plazmatické koncentrace přípravků současně podávaných s přípravkem Kaletra může zvýšit nebo prodloužit jejich terapeutické a nežádoucí účinky (viz body 4.3 a 4.5).

Silné inhibitory CYP3A4, jako jsou inhibitory proteáz, mohou zvýšit expozici bedachilinu, což může zvýšit riziko nežádoucích účinků spojených s bedachilinem. Je proto třeba se kombinací bedachilinu s lopinavirem/ritonavirem vyhnout. Nicméně v případě, že přínos léčby převáží nad rizikem, je nutno dbát při společném podávání bedachilinu s lopinavirem/ritonavirem opatrnosti. Je doporučeno častější monitorování elektrokardiogramu a aminotransferáz (viz bod 4.4 a viz SmPC bedachilinu).

Současné užívání delamanidu se silným inhibitorem CYP3A (jako lopinavir/ritonavir) může zvýšit expozici k metabolitu delamanidu, což bylo spojováno s prodloužením QTc intervalu. Proto v případě, že je společné podávání delamanidu s lopinavirem/ritonavirem považováno za nutné, je doporučeno



během celého léčebného období velmi časté monitorování EKG (viz bod 4.5 a viz SmPC pro delamanid).

U pacientů léčených kolchicinem a silnými inhibitory CYP3A, jako je ritonavir, byly hlášeny život ohrožující a fatální lékové interakce. U pacientů s poruchou funkce ledvin a/nebo jater je současné podání kolchicinu kontraindikováno (viz body 4.3 a 4.5).

Kombinace přípravku Kaletra s:

- tadalafil, pokud je indikován k léčbě arteriální plicní hypertenze, se nedoporučuje (viz bod 4.5);
- riocigvát, se nedoporučuje (viz bod 4.5);
- vorapaxarem se nedoporučuje (viz bod 4.5);
- kyselinou fusidovou u osteoartikulárních infekcí se nedoporučuje (viz bod 4.5);
- salmeterolem se nedoporučuje (viz bod 4.5);
- rivaroxabanem se nedoporučuje (viz bod 4.5).

Kombinace přípravku Kaletra s atorvastatinem se nedoporučuje. Pokud je podání atorvastatinu považováno za zcela nezbytné, je vhodné podat nejnižší možnou dávku atorvastatinu a pečlivě sledovat bezpečnost přípravku. Pokud se Kaletra užívá současně s rosuvastatinem, je nutná rovněž opatrnost a zvažování snížení dávek. Pokud je indikována léčba inhibitorem HMG-CoA reduktázy, doporučuje se pravastatin nebo fluvastatin (viz bod 4.5).

#### *PDE5 inhibitory*

Obzvláštní pozornosti je zapotřebí, pokud je sildenafil nebo tadalafil předepsán k léčbě erektilní dysfunkce u pacientů užívajících přípravky Kaletra. Při souběžném podávání přípravku Kaletra s těmito léčivými přípravky lze očekávat podstatný vzestup jejich koncentrací, což může být spojeno s rozvojem nežádoucích účinků, jako je hypotenze, synkopa, zrakové změny a prolongovaná erekce (viz bod 4.5). Souběžné podávání avanafilu nebo vardenafilu s lopinavirem/ritonavirem je kontraindikováno (viz bod 4.3). Souběžné podávání sildenafilu, předepsaného k léčbě plicní arteriální hypertenze, spolu s přípravkem Kaletra je kontraindikováno (viz body 4.3).

Mimořádnou pozornost je třeba věnovat při léčbě přípravkem Kaletra a léčivými přípravky, o nichž je známo, že indukují prodloužení intervalu QT, jako jsou: chlorfenamin, chinidin, erythromycin, klarithromycin. Současné užívání těchto léků s přípravkem Kaletra může vést ke zvýšení jejich koncentrací a v důsledku toho k následnému zvýšení kardiálních nežádoucích účinků. V preklinických studiích byly hlášeny kardiální nežádoucí účinky při podávání přípravku Kaletra. Proto nemohou být v současné době potenciální kardiální účinky přípravku Kaletra vyloučeny (viz body 4.8 a 5.3).

Současné podávání přípravku Kaletra spolu s rifampicinem se nedoporučuje. V kombinaci s přípravkem Kaletra způsobuje rifampicin velký pokles koncentrací lopinaviru, což může vést k významnému poklesu terapeutického účinku ritonaviru. Adekvátní expozice ritonavirem/lopinavirem může být dosaženo při užití vyšších dávek přípravku Kaletra, což je ovšem spojeno s vyšším rizikem hepatální a gastrointestinální toxicity. Z tohoto důvodu je třeba se současnému podávání vyhnout, pokud to není zcela jednoznačně nutné (viz bod 4.5).

Souběžné podávání přípravku Kaletra a flutikasonu nebo jiných glukokortikoidů, které jsou metabolizovány izoenzymem CYP3A4, jako jsou budesonid a triamcinolon, se nedoporučuje, pokud možný přínos léčby nepřeváží riziko vzniku systémových nežádoucích účinků kortikosteroidů, včetně Cushingova syndromu a adrenální suprese (viz bod 4.5).

#### Jiné

Pacienti, kteří užívají perorální roztok, zejména ti s renálním postižením nebo se sníženou schopností metabolizovat propylenglykol (např. osoby asijského původu), mají být monitorováni z hlediska nežádoucích účinků, které mají potenciální souvislost s toxicitou propylenglykolu (např. křeče, stupor, tachykardie, hyperosmolarita, laktátová acidóza, nefrotoxicita, hemolýza) (viz bod 4.3).

Kaletra neléčí HIV infekci nebo AIDS. U osob užívajících přípravek Kaletra může dojít ke vzniku infekcí nebo dalších onemocnění souvisejících s HIV onemocněním nebo AIDS.

Kromě propylenglykolu, jak bylo popsáno výše, přípravek Kaletra, perorální roztok obsahuje ethanol (42 % v/v), který je potenciálně škodlivý u pacientů s jaterním onemocněním, alkoholismem, epilepsií, po poranění mozku nebo s onemocněním mozku a rovněž u těhotných žen a dětí. Může měnit nebo zvyšovat účinky jiných léků. Kaletra, perorální roztok obsahuje až 0,8 g fruktózy v jedné dávce, pokud se užívá podle doporučeného dávkování. To může být nevhodné u pacientů s hereditární intolerancí fruktózy. Kaletra, perorální roztok obsahuje až 0,3 g glycerolu v jedné dávce. Pouze po neúmyslném požití vysokých dávek může glycerol způsobit bolesti hlavy a gastrointestinální obtíže. Navíc glyceromakrogol-40-hydroxystearát a draslík, které obsahuje Kaletra, perorální roztok, mohou způsobit po neúmyslném požití velkých dávek gastrointestinální potíže. Pozornost musí být věnována pacientům s dietou s nízkým obsahem draslíku.

#### Obzvláštní riziko toxicity v souvislosti s množstvím alkoholu a propylenglykolu obsažených v přípravku Kaletra, perorální roztok

Zdravotničtí pracovníci si mají být vědomi toho, že přípravek Kaletra, perorální roztok je vysoce koncentrovaný a obsahuje 42,2 % alkoholu (v/v) a 15,3 % propylenglykolu (w/v). Jeden ml přípravku Kaletra, perorální roztok obsahuje 356,3 mg alkoholu a 152,7 mg propylenglykolu.

Obzvláštní pozornost je třeba věnovat přesnému výpočtu dávky přípravku Kaletra, pořadí předepisování léčivých přípravků, podávání informací a instrukcí k dávkování, aby se minimalizovalo riziko chyb v medikaci a předávkování. Toto je zejména důležité u kojenců a malých dětí.

Je třeba vzít v úvahu celková množství alkoholu a propylenglykolu, obsažených ve všech léčivých přípravcích, které jsou kojencům podávány, z důvodu zamezení toxických účinků, spojených s těmito pomocnými látkami. U kojenců je třeba pečlivě sledovat možné toxické účinky spojené s přípravkem Kaletra, perorální roztok, které zahrnují hyperosmolaritu s nebo bez laktátové acidózy, renální toxicitu, depresi CNS (centrálního nervového systému) (včetně stuporu, kómatu a apnoe), záchvaty, hypotonii, srdeční arytmie a změny na EKG a hemolýzu. V postmarketingovém období byly hlášeny život ohrožující případy kardiální toxicity (včetně kompletního atrioventrikulárního bloku, bradykardie a kardiomyopatie), laktátové acidózy, akutního renálního selhání, deprese CNS a respiračních komplikací vedoucích až k úmrtí, a to zejména u nedonošených novorozenců, jimž byl přípravek Kaletra, perorální roztok podáván (viz body 4.3 a 4.9).

Na základě nálezů z pediatrické klinické studie (kde pozorované expozice byly přibližně o 35 % u  $AUC_{12}$  a 75 % u  $C_{min}$  nižší než u dospělých) by mladší děti ve věku od 14 dnů do 3 měsíců mohly mít suboptimální expozici s možným rizikem neadekvátní virologické suprese a nebezpečí vzniku rezistence (viz bod 5.2).

Protože přípravek Kaletra, perorální roztok obsahuje alkohol, jeho podávání polyuretanovými sondami se kvůli možné inkompatibilitě nedoporučuje.

#### Sodík

Tento léčivý přípravek obsahuje méně než 1 mmol (23 mg) sodíku v jednom ml, to znamená, že je v podstatě „bez sodíku“.

### **4.5 Interakce s jinými léčivými přípravky a jiné formy interakce**

Kaletra obsahuje lopinavir a ritonavir, které *in vitro* inhibují izoformu CYP3A cytochromu P450. Současné podávání přípravku Kaletra a léků, které jsou metabolizovány hlavně cestou CYP3A, může vést ke zvýšeným plazmatickým koncentracím těchto léků, což by mohlo zvýšit nebo prodloužit jejich terapeutické a nežádoucí účinky. Kaletra neinhibuje cytochrom CYP2D6, CYP2C9, CYP2C19, CYP2E1, CYP2B6 nebo CYP1A2 v klinicky významných koncentracích (viz bod 4.3).

Bylo prokázáno, že Kaletra *in vivo* indukuje svůj vlastní metabolismus a zvyšuje biotransformaci některých léků metabolizovaných enzymy cytochromu P450 (včetně CYP2C9 a CYP2C19) a glukuronidací. To může vést ke snížení plazmatických koncentrací a potenciálnímu poklesu účinnosti současně podávaných léčivých přípravků.

Léčivé přípravky, které jsou kontraindikovány speciálně vzhledem k očekávané závažnosti interakce a kvůli možnosti vzniku závažných nežádoucích účinků, jsou uvedeny v bodu 4.3.

Znamé a teoreticky možné interakce s vybranými antiretrovirovými a neantiretrovirovými léčivými přípravky jsou vypsány v tabulce níže. Tento seznam není úplný ani konečný. Je třeba si prostudovat jednotlivá SmPC.

#### Tabulka interakcí

Interakce mezi přípravkem Kaletra a souběžně podávanými léčivými přípravky jsou vypsány v tabulce níže (zvýšení je označeno symbolem „↑“, snížení jako „↓“, beze změn jako „↔“, jednou denně „QD“, dvakrát denně „BID“ a třikrát denně jako „TID“).

Není-li uvedeno jinak, níže uvedené studie byly prováděny s doporučenou dávkou lopinaviru/ritonaviru (tedy 400/100 mg dvakrát denně).

Souběžně podávané léčivo podle terapeutických skupin	Vliv na hladiny léčiva Geometrický průměr změny (%) u AUC, C <sub>max</sub> , C <sub>min</sub> Mechanismus interakce	Klinické doporučení ohledně souběžného podávání s přípravkem Kaletra
<b>Antiretrovirová léčiva</b>		
<i>Nukleosidové/Nukleotidové inhibitory reverzní transkriptázy (NRTIs)</i>		
Stavudin, lamivudin	Lopinavir: ↔	Není nutná úprava dávky.
Abakavir, zidovudin	Abakavir, zidovudin: koncentrace mohou být sníženy v důsledku zvýšení glukuronidace lopinavirem/ritonavirem.	Klinický význam snížených koncentrací abakaviru a zidovudinu není znám.
Tenofovir-disoproxil-fumarát (TDF), 300 mg QD  (odpovídající 245 mg tenofovir-disoproxilu)	Tenofovir: AUC: ↑ 32 % C <sub>max</sub> : ↔ C <sub>min</sub> : ↑ 51 %  Lopinavir: ↔	Není nutná úprava dávky. Vyšší koncentrace tenofoviru mohou znásobit nežádoucí účinky spojené s podáváním tenofoviru, včetně renálních poruch.
<i>Nenukleosidové inhibitory reverzní transkriptázy (NNRTIs)</i>		
Efavirenz, 600 mg QD	Lopinavir: AUC: ↓ 20 % C <sub>max</sub> : ↓ 13 % C <sub>min</sub> : ↓ 42 %	Dávkování přípravku Kaletra tablety by měly být zvýšeno na 500/125 mg dvakrát denně, je-li podáván současně s efavirenzem.
Efavirenz, 600 mg QD  (Lopinavir/ritonavir 500/125 mg BID)	Lopinavir: ↔ (vztaženo na dávky 400/100 mg BID užívané samostatně)	
Nevirapin, 200 mg BID	Lopinavir: AUC: ↓ 27 % C <sub>max</sub> : ↓ 19 % C <sub>min</sub> : ↓ 51 %	Dávkování přípravku Kaletra tablety by mělo být zvýšeno na 500/125 mg dvakrát denně, je-li podáván současně s nevirapinem.
Etravirin	Etravirin: AUC: ↓ 35 % C <sub>min</sub> : ↓ 45 %	Není nutná úprava dávkování.

(Lopinavir/ritonavir tablety 400/100 mg BID)	$C_{max}$ : ↓ 30 % Lopinavir: AUC: ↔ $C_{min}$ : ↓ 20 % $C_{max}$ : ↔	
Rilpivirin  (Lopinavir/ritonavir tobolky 400/100 mg BID)	Rilpivirin: AUC: ↑ 52 % $C_{min}$ : ↑ 74 % $C_{max}$ : ↑ 29 %  Lopinavir: AUC: ↔ $C_{min}$ : ↓ 11 % $C_{max}$ : ↔  (inhibice enzymů CYP3A)	Současné užití přípravku Kaletra s rilpivirinem způsobuje zvýšení plazmatických koncentrací rilpivirinu, nicméně úprava dávkování není nutná.
<i>Antagonisté HIV CCR5</i>		
Maravirok	Maravirok: AUC: ↑ 295 % $C_{max}$ : ↑ 97 % Z důvodu inhibice CYP3A lopinavirem/ritonavirem	Dávkování maraviroku má být sníženo na 150 mg dvakrát denně, pokud je užíván spolu s přípravkem Kaletra v dávce 400/100 mg dvakrát denně.
<i>Inhibitory integrázy</i>		
Raltegravir	Raltegravir: AUC: ↔ $C_{max}$ : ↔ $C_{12}$ : ↓ 30 % Lopinavir: ↔	Úprava dávkování není nutná.
<i>Souběžné užívání s jinými inhibitory HIV proteázy (PI)</i> Podle současných doporučených léčebných postupů se duální terapie proteázovými inhibitory obecně nedoporučuje.		
Fosamprenavir/ ritonavir (700/100 mg BID)  (Lopinavir/ritonavir 400/100 mg BID)  nebo  Fosamprenavir (1 400 mg BID)  (Lopinavir/ritonavir 533/133 mg BID)	Fosamprenavir: Koncentrace amprenaviru jsou signifikantně sníženy.	Souběžné podávání zvýšených dávek fosamprenaviru (1 400 mg BID) spolu s přípravkem Kaletra (533/133 mg BID) pacientům, kteří již byli dříve proteázovými inhibitory léčeni, vedlo při tomto kombinovaném režimu, ve srovnání se standardními dávkami fosamprenaviru/ritonaviru, k vyšší incidenci gastrointestinálních nežádoucích účinků a ke zvýšení hladin triacylglycerolů, aniž by zároveň byla zvýšena virologická účinnost. Souběžné užívání těchto léčivých přípravků se nedoporučuje.
Indinavir, 600 mg BID	Indinavir: AUC: ↔ $C_{min}$ : ↑ 3,5krát $C_{max}$ : ↓ (vztaženo k dávce indinaviru 800 mg TID užívané samostatně) Lopinavir: ↔	Vhodné dávky, s ohledem na bezpečnost a účinnost, nebyly stanoveny.

	(vztaženo k historickému srovnání)	
Sachinavir 1 000 mg BID	Sachinavir: ↔	Není nutná úprava dávky.
Tipranavir/ritonavir (500/100 mg BID)	Lopinavir: AUC: ↓ 55 % C <sub>min</sub> : ↓ 70 % C <sub>max</sub> : ↓ 47 %	Souběžné užívání těchto léčivých přípravků se nedoporučuje.
<i>Antacida</i>		
Omeprazol (40 mg QD)	Omeprazol: ↔  Lopinavir: ↔	Není nutná úprava dávky.
Ranitidin (150 mg jednorázová dávka)	Ranitidin: ↔	Není nutná úprava dávky.
<i>Antagonisté alfa<sub>1</sub> adrenoreceptorů</i>		
Alfuzosin	Alfuzosin: Předpokládá se nárůst koncentrací alfuzosinu z důvodu inhibice CYP3A lopinavirem/ritonavirem.	Současné podávání přípravku Kaletra a alfuzosinu je kontraindikováno (viz bod 4.3), jelikož může dojít ke zvýšení toxicity navozené alfuzosinem, včetně hypotenze.
<i>Analgetika</i>		
Fentanyl	Fentanyl: Zvýšené riziko nežádoucích účinků (útlum dýchání, sedace) z důvodu zvýšení plazmatických koncentrací v důsledku inhibice CYP3A4 lopinavirem/ritonavirem.	Pokud je fentanyl podáván současně s přípravkem Kaletra, doporučuje se pečlivě sledovat nežádoucí účinky (zvláště útlum dýchání a též sedaci).
<i>Antianginózní přípravky</i>		
Ranolazin	Předpokládá se nárůst koncentrací ranolazinu z důvodu inhibice CYP3A4 lopinavirem/ritonavirem.	Současné podávání přípravku Kaletra s ranolazinem je kontraindikováno (viz bod 4.3).
<i>Antiarytmika</i>		
Amiodaron, dronedaron	Amiodaron, dronedaron: Možnost zvýšení koncentrací v důsledku inhibice CYP3A4 lopinavirem/ritonavirem.	Současné podávání přípravku Kaletra spolu s amiodaronem nebo dronedaronem je kontraindikováno (viz bod 4.3), jelikož může dojít ke zvýšení rizika arytmií nebo jiných závažných nežádoucích účinků.
Digoxin	Digoxin: Plazmatické koncentrace mohou být zvýšeny v důsledku inhibice P-glykoproteinu lopinavirem/ritonavirem. Zvýšené hladiny digoxinu mohou časem klesat s tím, jak se vyvíjí indukce P-gp.	V případě souběžného podávání přípravku Kaletra a digoxinu je zapotřebí opatrnosti a, je-li to možné, je vhodné monitorovat terapeutické hladiny digoxinu. Zvláštní opatrnosti je zapotřebí při předepisování přípravku Kaletra pacientům užívajícím digoxin, neboť zde lze díky akutnímu inhibičnímu efektu ritonaviru na P-gp očekávat signifikantní vzestup hladin digoxinu. Lze předpokládat, že zahájení léčby digoxinem u pacientů, kteří již přípravek Kaletra užívají, vede pravděpodobně k nižšímu vzestupu koncentrací digoxinu.

Bepridil, systémově podaný lidokain a chinidin	Bepridil, systémově podaný lidokain, chinidin: Koncentrace mohou být zvýšeny, pokud jsou užívány souběžně s lopinavirem/ritonavirem.	Je zapotřebí opatrnosti a je-li to možné, doporučuje se i sledování terapeutických hladin léčiv.
<i>Antibiotika</i>		
Klarithromycin	Klarithromycin: Mírný vzestup AUC klarithromycinu lze očekávat v důsledku inhibice CYP3A lopinavirem/ritonavirem.	U pacientů s renálním postižením (CrCL < 30 ml/min) je vhodné zvážit snížení dávek klarithromycinu (viz bod 4.4). Při současném podávání klarithromycinu a přípravku Kaletra pacientům s poruchou funkce ledvin a jater, je nutno postupovat s opatrností.
<i>Cytostatika a inhibitory kinázy</i>		
Abemaciklib	Sérové koncentrace mohou být zvýšeny vzhledem k inhibici CYP3A ritonavirem.	Je třeba se vyhnout současnému podávání abemaciklibu a přípravku Kaletra. Pokud je současné podávání považováno za nezbytné, doporučení pro úpravu dávkování naleznete v SmPC pro abemaciklib. Sledujte nežádoucí účinky vztahující se k abemaciklibu.
Apalutamid	Apalutamid je středně silný až silný induktor CYP3A4, což může vést k snížené expozici lopinaviru/ritonaviru.  Sérové koncentrace apalutamidu mohou být zvýšeny v důsledku inhibice CYP3A lopinavirem/ritonavirem.	Snížená expozice přípravku Kaletra může vést k potenciální ztrátě virologické odpovědi. Společné podávání apalutamidu a přípravku Kaletra může navíc vést k závažným nežádoucím účinkům včetně záchvatu v důsledku vyšších hladin apalutamidu. Současné užívání přípravku Kaletra a apalutamidu se nedoporučuje.
Afatinib  (Ritonavir 200 mg dvakrát denně)	Afatinib: AUC: ↑ C <sub>max</sub> : ↑  Rozsah zvýšení závisí na době podávání ritonaviru.  Vzhledem k BCRP (Breast Cancer Resistance Protein/ABCG2) a akutní inhibici P-gp lopinavirem/ritonavirem.	Opatrnosti je zapotřebí při společném podávání afatinibu s přípravkem Kaletra. Doporučení pro úpravu viz SmPC pro afatinib. Sledujte nežádoucí účinky vztahující se k afatinibu.
Ceritinib	Sérové koncentrace mohou být zvýšeny v důsledku inhibice CYP3A a P-gp lopinavirem/ritonavirem.	Opatrnosti je zapotřebí při společném podávání ceritinibu s přípravkem Kaletra. Doporučení pro úpravu dávkování naleznete v SmPC pro ceritinib. Sledujte nežádoucí účinky vztahující se k ceritinibu.
Většina inhibitorů tyrosinkinázy, jako je dasatinib a nilotinib, vinkristin, vinblastin	Většina inhibitorů tyrosinkinázy jako je dasatinib a nilotinib, také vinkristin a vinblastin: Riziko zvýšení výskytu nežádoucích účinků z důvodu	Je zapotřebí pečlivě sledovat snášenlivost těchto antikancerogenních léčiv.

	vyšších sérových koncentrací v důsledku inhibice CYP3A4 lopinavirem/ritonavirem.	
Enkorafenib	Sérové koncentrace mohou být zvýšeny v důsledku inhibice CYP3A lopinavirem/ritonavirem.	Současné podávání enkorafenibu a přípravku Kaletra může zvýšit expozici enkorafenibu, což může zvýšit riziko toxicity včetně rizika závažných nežádoucích účinků, jako je prodloužení QT intervalu. Je třeba se vyhnout současnému podávání enkorafenibu a přípravku Kaletra. Pokud je vyhodnoceno, že přínos léčby převáží nad rizikem a přípravek Kaletra se musí použít, pacienti mají být pečlivě monitorováni kvůli bezpečnosti.
Fostamatinib	Zvýšení expozice metabolitu fostamatinibu R406.	Současné podávání fostamatinibu a přípravku Kaletra může zvýšit expozici metabolitu fostamatinibu R406, což může vést k nežádoucím účinkům souvisejícím s dávkou, jako jsou hepatotoxicita, neutropenie, hypertenze nebo průjem. Pokud se takové účinky vyskytnou, vyhledejte doporučení o snížení dávky v SmPC pro fostamatinib.
Ibrutinib	Sérové koncentrace mohou být zvýšeny v důsledku inhibice CYP3A lopinavirem/ritonavirem.	Současné podávání ibrutinibu a přípravku Kaletra může zvýšit expozici ibrutinibu, což může vést ke zvýšení rizika toxicity včetně rizika syndromu nádorového rozpadu. Je třeba se vyhnout současnému podávání ibrutinibu a přípravku Kaletra. Pokud je vyhodnoceno, že přínos léčby převáží nad rizikem a přípravek Kaletra musí být použit, je třeba snížit dávku ibrutinibu na 140 mg a pečlivě pacienta sledovat kvůli toxicitě.
Neratinib	Sérové koncentrace mohou být zvýšeny vzhledem k inhibici CYP3A ritonavirem.	Současné užívání neratinibu a přípravku Kaletra je kontraindikováno z důvodu možných závažných a/nebo život ohrožujících reakcí, včetně hepatotoxicity (viz bod 4.3).

Venetoklax	V důsledku inhibice CYP3A lopinavirem/ritonavirem.	Sérové koncentrace mohou být zvýšeny v důsledku inhibice CYP3A lopinavirem/ritonavirem, což vede ke zvýšenému riziku syndromu nádorového rozpadu na začátku léčby a během úvodní titrační fáze (viz bod 4.3 a SmPC pro venetoklax).  U pacientů, kteří dokončili úvodní titrační fázi a jsou na stále denní dávce venetoklaxu, snižte dávku venetoklaxu nejméně o 75 %, pokud je použit se silnými inhibitory CYP3A (informace o dávkování viz SmPC pro venetoklax). Pacienti mají být pečlivě sledováni pro příznaky související s toxicitou venetoklaxu.
<i>Antikoagulancia</i>		
Warfarin	Warfarin: Koncentrace mohou být ovlivněny, pokud je užíván souběžně s lopinavirem/ritonavirem v důsledku indukce CYP2C9.	Doporučuje se monitorovat INR (international normalised ratio).
Rivaroxaban  (Ritonavir v dávce 600 mg dvakrát denně)	Rivaroxaban: AUC: ↑ 153 % C <sub>max</sub> : ↑ 55 % Z důvodu inhibice CYP3A a P-gp lopinavirem/ritonavirem.	Současné užívání rivaroxabanu a přípravku Kaletra může zvýšit expozici rivaroxabanu, což může vést ke zvýšení rizika krvácení. Podávání rivaroxabanu se u pacientů, kteří současně užívají přípravek Kaletra, nedoporučuje (viz bod 4.4).
Dabigatran-etexilát, edoxaban	Dabigatran-etexilát, edoxaban: Sérové koncentrace mohou být zvýšeny v důsledku inhibice P-gp lopinavirem/ritonavirem.	Je třeba zvážit klinické sledování a/nebo snížení dávky přímých perorálních antikoagulancií (DOAC) transportovaných P-gp, ale nemetabolizovaných CYP3A4, včetně dabigatran-etexilátu a edoxabanu, podávaných současně s Kaletrou.
Vorapaxar	Sérové koncentrace mohou být zvýšeny v důsledku inhibice CYP3A lopinavirem/ritonavirem.	Souběžné podávání vorapaxaru s přípravkem Kaletra se nedoporučuje (viz bod 4.4 a viz SmPC pro vorapaxar).
<i>Antikonvulsiva</i>		
Fenytoin	Fenytoin: Koncentrace v ustáleném stavu byly mírně sníženy v důsledku indukce CYP2C9 a CYP2C19 lopinavirem/ritonavirem.  Lopinavir: Koncentrace jsou sníženy v důsledku indukce CYP3A fenytoinem.	Opatrnosti je zapotřebí při podávání fenytoinu spolu s přípravkem Kaletra.  Je vhodné sledovat hladiny fenytoinu, je-li podáván spolu s přípravkem Kaletra.  Pokud je přípravek Kaletra podáván souběžně s fenytoinem, dávky přípravku Kaletra může být nutné zvýšit. Úprava dávkování nebyla hodnocena v klinické praxi.



Karbamazepin a fenobarbital	<p>Karbamazepin: Sérové koncentrace mohou být zvýšeny v důsledku inhibice CYP3A lopinavirem/ritonavirem.</p> <p>Lopinavir: Koncentrace mohou být sníženy v důsledku indukce CYP3A karbamazepinem a fenobarbitalem.</p>	<p>Opatrnosti je zapotřebí při podávání karbamazepinu či fenobarbitalu souběžně s přípravkem Kaletra.</p> <p>Je vhodné sledovat hladiny karbamazepinu a fenobarbitalu, pokud jsou podávány spolu s přípravkem Kaletra.</p> <p>Pokud je přípravek Kaletra podáván souběžně s karbamazepinem či fenobarbitalem, může být nutné zvýšit dávky přípravku Kaletra. Úprava dávkování nebyla hodnocena v klinické praxi.</p>
Lamotrigin a valproát	<p>Lamotrigin: AUC: ↓ 50 % C<sub>max</sub>: ↓ 46 % C<sub>min</sub>: ↓ 56 %</p> <p>Z důvodu indukce glukuronidace lamotriginu.</p> <p>Valproát: ↓</p>	<p>U pacientů je třeba sledovat možný pokles účinku valproátu, pokud jsou přípravek Kaletra a kyselina valproová nebo valproát podávány současně.</p> <p><u>Pacienti, kteří začínají nebo končí s léčbou přípravkem Kaletra, pokud současně užívají udržovací dávku lamotriginu:</u> dávky lamotriginu může být potřeba zvýšit, pokud je k léčbě přidán přípravek Kaletra, nebo naopak snížit, pokud je přípravek Kaletra vysazen. Z toho důvodu je třeba sledovat plazmatické hladiny lamotriginu, zejména před zahájením a v průběhu prvních 2 týdnů léčby přípravkem Kaletra, nebo naopak 2 týdny po jeho vysazení, aby bylo zřejmé, zda je úprava dávky lamotriginu potřebná.</p> <p><u>Pacienti, kteří v současné době přípravek Kaletra užívají a začínají s léčbou lamotriginem:</u> úprava dávkování nad rámec doporučovaného postupného stupňování dávek lamotriginu není nutná.</p>
<i>Antidepresiva a anxiolytika</i>		
Trazodon, jednorázová dávka  (Ritonavir, 200 mg BID)	<p>Trazodon: AUC: ↑ 2,4krát</p> <p>Po souběžném podání trazodonu a ritonaviru byly pozorovány tyto nežádoucí účinky: nauzea, závratě, hypotenze a synkopa.</p>	<p>Není známo, zda kombinace přípravku Kaletra způsobuje podobné zvýšení expozice trazodonu. Tato kombinace by měla být podávána s opatrností, je také třeba zvážit snížení dávek trazodonu.</p>
<i>Antimykotika</i>		
Ketokonazol a itraconazol	Ketokonazol, itraconazol: Sérové koncentrace mohou být zvýšeny v důsledku inhibice	Vysoké dávky ketokonazolu a itraconazolu (> 200 mg/den) se nedoporučují.

	CYP3A lopinavirem/ritonavirem.	
Vorikonazol	Vorikonazol: Koncentrace mohou být sníženy.	Je vhodné vyhnout se souběžnému podávání vorikonazolu a nízkých dávek ritonaviru (100 mg BID), jež obsahuje přípravek Kaletra, pokud vyhodnocení poměru přínos/riziko u pacienta podání vorikonazolu neodůvodní.
<i>Léčiva k léčbě dny</i>		
Kolchicin, jednorázová dávka  (Ritonavir 200 mg dvakrát denně)	Kolchicin: AUC: ↑ 3krát C <sub>max</sub> : ↑ 1,8krát Z důvodu inhibice P-gp a/nebo CYP3A4 ritonavirem.	Současné podávání přípravku Kaletra spolu s kolchicinem u pacientů s poruchou funkce ledvin a/nebo jater je kontraindikováno z důvodu možného zvýšení neuromuskulární toxicity asociované s kolchicinem (včetně rhabdomyolýzy) (viz body 4.3 a 4.4). U pacientů s normální funkcí ledvin nebo jater se doporučuje snížení dávky kolchicinu nebo přerušení léčby kolchicinem, pokud je nutná léčba přípravkem Kaletra. Další informace naleznete v informaci o přípravku pro kolchicin.
<i>Antihistaminika</i>		
Astemizol, terfenadin	Sérové koncentrace mohou být zvýšeny v důsledku inhibice CYP3A lopinavirem/ritonavirem.	Současné podávání přípravku Kaletra a astemizolu a terfenadinu je kontraindikováno, protože může zvyšovat riziko závažných arytmií způsobených těmito látkami (viz bod 4.3).
<i>Antiinfektiva</i>		
Kyselina fusidová	Kyselina fusidová: Koncentrace mohou být zvýšeny z důvodu inhibice CYP3A lopinavirem/ritonavirem.	Současné podávání přípravku Kaletra spolu s kyselinou fusidovou je kontraindikováno v dermatologických indikacích z důvodu zvýšeného rizika nežádoucích účinků asociovaných s kyselinou fusidovou, zejména rhabdomyolýzy (viz bod 4.3). Pokud je užitá u osteoartikulárních infekcí, kdy je současné podávání nezbytné, pak se důrazně doporučuje důkladné klinické sledování výskytu neuromuskulárních nežádoucích účinků (viz bod 4.4).

<i>Antimykobakteriální léčiva</i>		
<p>Bedachilin (jednorázová dávka)</p> <p>(Lopinavir/ritonavir 400/100 mg BID, opakovaná dávka)</p>	<p>Bedachilin: AUC: ↑ 22 % C<sub>max</sub>: ↔</p> <p>Může být pozorován výraznější účinek na plazmatické expozice bedachilinu při delším společném podávání s lopinavirem/ritonavirem.</p> <p>Je to pravděpodobně způsobeno inhibicí CYP3A4 lopinavirem/ritonavirem.</p>	<p>Vzhledem k riziku nežádoucích účinků souvisejících s bedachilinem je třeba se vyhnout kombinaci bedachilinu s přípravkem Kaletra. Pokud přínos převáží nad rizikem, je nutno dbát při společném podávání bedachilinu s přípravkem Kaletra opatrnosti. Je doporučeno častější monitorování elektrokardiogramu a aminotransferáz (viz bod 4.4 a viz SmPC bedachilinu).</p>
<p>Delamanid (100 mg BID)</p> <p>(Lopinavir/ritonavir 400/100 mg BID)</p>	<p>Delamanid: AUC: ↑ 22 %</p> <p>DM-6705 (aktivní metabolit delamanidu): AUC: ↑ 30 %</p> <p>Může být pozorován výraznější účinek na expozici DM-6705 při delším společném podávání s lopinavirem/ritonavirem.</p>	<p>Pokud je společně podávání delamanidu s přípravkem Kaletra považováno za nezbytné, je vzhledem k riziku prodloužení QTc intervalu spojenému s DM-6705 doporučeno během celého období léčby delamanidem velmi časté monitorování EKG (viz bod 4.4 a viz SmPC pro delamanid).</p>
<p>Rifabutin, 150 mg QD</p>	<p>Rifabutin (mateřská látka a aktivní 25-O-desacetylový metabolit): AUC: ↑ 5,7krát C<sub>max</sub>: ↑ 3,5krát</p>	<p>Pokud je rifabutin podáván současně s přípravkem Kaletra, je doporučeno jej podávat v dávce 150 mg 3krát týdně v předem určených dnech (např. pondělí-středa-pátek). Doporučuje se se zvýšenou pozorností sledovat, zda nedochází k rozvoji nežádoucích účinků souvisejících s rifabutinem, včetně neutropenie a uveitidy, z důvodu očekávaného zvýšení expozice rifabutinu. U pacientů, kteří netolerují dávky 150 mg 3krát týdně, se doporučuje další snížení dávek rifabutinu na 150 mg dvakrát týdně v předem určených dnech. Je třeba vzít v úvahu, že dávka 150 mg dvakrát týdně nemusí zajistit optimální expozici rifabutinu, což s sebou nese riziko vzniku rezistence k rifamycinovým antibiotikům a riziko selhání léčby. U přípravku Kaletra není úprava dávek potřeba.</p>
<p>Rifampicin</p>	<p>Lopinavir: Může se dojít k výraznému snížení koncentrací lopinaviru v důsledku indukce CYP3A rifampicinem.</p>	<p>Souběžné podávání přípravku Kaletra s rifampicinem se nedoporučuje, neboť může dojít k výraznému poklesu koncentrací lopinaviru a tím i poklesu terapeutického účinku lopinaviru. Upravené dávkování přípravku Kaletra na 400 mg/400 mg (tedy Kaletra 400/100 mg + ritonavir 300 mg) dvakrát denně</p>

		<p>kompensovalo indukční účinek rifampicinu na CYP 3A4. Takováto úprava dávkování však může být spojena se zvýšením ALT/AST a zvýšenou incidencí gastrointestinálních poruch. Z tohoto důvodu je potřeba se této kombinaci vyhnout, pokud to není nezbytně nutné. Jestliže je však souběžně podávání těchto látek považováno za nezbytné, lze dávku přípravku Kaletra, zvýšenou na 400 mg/400 mg dvakrát denně, podávat pouze za pečlivého sledování bezpečnosti a terapeutického účinku léčiva. Dávky přípravku Kaletra mohou být titrovány směrem vzhůru teprve poté, co byla léčba rifampicinem zahájena (viz bod 4.4).</p>
<i>Antipsychotika</i>		
Lurasidon	Kvůli inhibici CYP3A lopinavirem/ritonavirem je očekáváno zvýšení koncentrací lurasidonu.	Současné podávání s lurasidonem je kontraindikováno (viz bod 4.3).
Pimozid	V důsledku inhibice CYP3A lopinavirem/ritonavirem je očekáváno zvýšení koncentrace pimozidu.	Současné podávání přípravku Kaletra a pimozidu je kontraindikováno, protože může zvýšit riziko závažných hematologických abnormalit nebo závažných nežádoucích účinků způsobených touto látkou (viz bod 4.3).
Kvetiapin	Kvůli inhibici CYP3A lopinavirem/ritonavirem je očekáváno zvýšení koncentrací kvetiapinu.	Současné podávání přípravku Kaletra a kvetiapinu je kontraindikováno, protože může zvýšit toxicitu spojenou s kvetiapinem.
<i>Benzodiazepiny</i>		
Midazolam	<p>Midazolam podaný perorálně: AUC: ↑ 13krát</p> <p>Midazolam podaný parenterálně: AUC: ↑ 4krát</p> <p>V důsledku inhibice CYP3A lopinavirem/ritonavirem</p>	<p>Přípravek Kaletra nesmí být podáván současně s perorálně podaným midazolamem (viz bod 4.3), zatímco při současném podání přípravku Kaletra spolu s parenterálně podaným midazolamem je zapotřebí opatrnosti. Pokud je přípravek Kaletra podáván souběžně s parenterálně podaným midazolamem, je zapotřebí takto učinit na jednotce intenzivní péče (JIP) nebo podobném zařízení, které zajistí důkladné klinické monitorování a vhodnou lékařskou péči v případě útlumu dýchání a/nebo prodloužení sedace. Je vhodné zvážit úpravu dávek midazolamu, zvláště tehdy, je-li podána více než jednorázová dávka midazolamu.</p>
<i>Agonisté beta<sub>2</sub> adrenoreceptorů (dlouhodobě působící)</i>		
Salmeterol	Salmeterol:	Současné podání může vést ke zvýšení rizika kardiovaskulárních

	Předpokládá se zvýšení koncentrací z důvodu inhibice CYP3A lopinavirem/ritonavirem	nežádoucích účinků asociovaných se salmeterolem, včetně prodloužení QT, palpitací a sinusové tachykardie. Z tohoto důvodu se současné podávání přípravku Kaletra spolu se salmeterolem nedoporučuje (viz bod 4.4).
<i>Blokátory kalciových kanálů</i>		
Felodipin, nifedipin a nikardipin	Felodipin, nifedipin, nikardipin: Koncentrace mohou být zvýšeny v důsledku inhibice CYP3A lopinavirem/ritonavirem.	Doporučuje se klinické sledování terapeutického účinku a nežádoucích účinků, pokud jsou tato léčiva podávána souběžně s přípravkem Kaletra.
<i>Kortikosteroidy</i>		
Dexamethason	Lopinavir: Koncentrace mohou být sníženy v důsledku indukce CYP3A dexamethasonem.	Doporučuje se klinické sledování antivirového účinku, pokud jsou tato léčiva podávána souběžně s přípravkem Kaletra.
Inhalační, injekční nebo intranazální flutikason-propionát, budesonid, triamcinolon	Flutikason-propionát, 50 mikrogramů intranazálně 4krát denně: Plazmatické koncentrace ↑ Hladiny kortisolu ↓ 86 %	Větší účinky lze očekávat, pokud je flutikason-propionát inhalován. Systémové účinky kortikosteroidů, včetně Cushingova syndromu a adrenální suprese, byly hlášeny u pacientů léčených ritonavirem a inhalačním nebo intranazálně podaným flutikason-propionátem. Ty se rovněž mohou vyskytovat při léčbě jinými kortikosteroidy metabolizovanými cestou P450 3A, např. budesonidem a triamcinolonem. Z tohoto důvodu se souběžné podávání přípravku Kaletra a těchto glukokortikoidů nedoporučuje, pokud možný přínos léčby nepřeváží riziko vzniku systémových nežádoucích účinků léčby kortikosteroidy (viz bod 4.4). Je nutné zvážit snížení dávky glukokortikoidu a současně pečlivě sledovat místní a celkové účinky, nebo použít glukokortikoidy, které nejsou metabolizovány CYP3A4 (např. beklometason). Navíc je možné, že při vysazování glukokortikoidů bude nutné jejich dávku snižovat jen velmi pozvolna (po delší dobu než obvykle).
<i>Inhibitory fosfodiesterázy (PDE5)</i>		
Avanafil (ritonavir 600 mg BID)	Avanafil: AUC je zvýšena 13krát kvůli inhibici CYP3A lopinavirem/ritonavirem.	Užití avanafilu s přípravkem Kaletra je kontraindikováno (viz bod 4.3).
Tadalafil	Tadalafil: AUC: ↑ 2krát V důsledku inhibice CYP3A4 lopinavirem/ritonavirem.	Užití při léčbě arteriální plicní hypertenze: Současné podávání přípravku Kaletra se sildenafilem je kontraindikováno (viz bod 4.3). Současné podávání
Sildenafil	Sildenafil: AUC: ↑ 11krát	

	V důsledku inhibice CYP3A lopinavirem/ritonavirem.	přípravku Kaletra s tadalafilem se nedoporučuje.  Užití při léčbě erektilní dysfunkce: Zvláštní opatrnosti, zejména zvýšené sledování možných nežádoucích účinků včetně hypotenze, synkopy, zrakových poruch a prolongované erekce, je zapotřebí při předepisování sildenafilu nebo tadalafilu pacientům, kteří užívají přípravek Kaletra (viz bod 4.4). Pokud jsou tato léčiva podávána souběžně s přípravkem Kaletra, nesmí dávky sildenafilu překročit 25 mg za 48 hodin a dávky tadalafilu 10 mg za 72 hodin.
Vardenafil	Vardenafil: AUC: ↑ 49krát V důsledku inhibice CYP3A lopinavirem/ritonavirem.	Užití vardenafilu s přípravkem Kaletra je kontraindikováno (viz bod 4.3).
<i>Námelové alkaloidy</i>		
Dihydroergotamin, ergometrin, ergotamin, methylergometrin	Sérové koncentrace mohou být zvýšeny v důsledku inhibice CYP3A lopinavirem/ritonavirem.	Současné podávání přípravku Kaletra a námelových alkaloidů je kontraindikováno, protože může vést k akutní námelové toxicitě, včetně vazospasmu a ischemie (viz bod 4.3).
<i>Prokinetika</i>		
Cisaprid	Sérové koncentrace mohou být zvýšeny v důsledku inhibice CYP3A lopinavirem/ritonavirem.	Současné podávání přípravku Kaletra a cisapridu je kontraindikováno, protože může zvýšit riziko závažných arytmií způsobených touto látkou (viz bod 4.3).
<i>Přímo působící antivirotika proti viru hepatitidy C</i>		
Elbasvir/grazoprevir (50/200 mg QD)	Elbasvir: AUC: ↑ 2,71krát C <sub>max</sub> : ↑ 1,87krát C <sub>24</sub> : ↑ 3,58krát  Grazoprevir: AUC: ↑ 11,86krát C <sub>max</sub> : ↑ 6,31krát C <sub>24</sub> : ↑ 20,70krát  (kombinace mechanismů včetně inhibice CYP3A)  Lopinavir: ↔	Současné podávání elbasviru/grazopreviru s přípravkem Kaletra je kontraindikováno (viz bod 4.3).
Glekaprevir/pibrentasvir	Sérové koncentrace mohou být zvýšeny vzhledem k inhibici P-glykoproteinu, BCRP a OATP1B lopinavirem/ritonavirem.	Současné podávání glekapreviru/pibrentasviru a přípravku Kaletra se nedoporučuje z důvodu rizika zvýšení ALT, které souvisí se zvýšením expozice glekapreviru.

<p>Ombitasvir/paritaprevir/ ritonavir + dasabuvir</p> <p>(25/150/100 mg QD + 400 mg BID)</p> <p>Lopinavir/ritonavir 400/100 mg BID</p>	<p>Ombitasvir: ↔</p> <p>Paritaprevir: AUC: ↑ 2,17krát C<sub>max</sub>: ↑ 2,04krát C<sub>trough</sub>: ↑ 2,36krát</p> <p>(inhibice CYP3A/efluxních transportérů)</p> <p>Dasabuvir: ↔</p> <p>Lopinavir: ↔</p>	<p>Současné podávání je kontraindikováno.</p> <p>Lopinavir/ritonavir 800/200 mg QD byly podávány s ombitasvirem/ paritaprevirem/ritonavirem s nebo bez dasabuviru. Účinek na DAA a lopinavir byl podobný tomu, který byl pozorován při podávání lopinaviru/ritonaviru 400/100 mg BID (viz bod 4.3).</p>
<p>Ombitasvir/paritaprevir/ ritonavir</p> <p>(25/150/100 mg QD)</p> <p>Lopinavir/ritonavir 400/100 mg BID</p>	<p>Ombitasvir: ↔</p> <p>Paritaprevir: AUC: ↑ 6,10krát C<sub>max</sub>: ↑ 4,76krát C<sub>trough</sub>: ↑ 12,33krát</p> <p>(inhibice CYP3A/efluxních transportérů)</p> <p>Lopinavir: ↔</p>	
<p>Sofosbuvir/velpatasvir/ voxilaprevir</p>	<p>Sérové koncentrace sofosbuviru, velpatasviru a voxilapreviru mohou být zvýšeny vzhledem k inhibici P-glykoproteinu, BCRP a OATP1B1/3 lopinavirem/ritonavirem. Pouze zvýšení expozice voxilapreviru je ale považováno za klinicky významné.</p>	<p>Současné podávání přípravku Kaletra a sofosbuviru/velpatasviru/ voxilapreviru se nedoporučuje.</p>
<p><i>Inhibitory HCV proteázy</i></p>		
<p>Simeprevir 200 mg denně (ritonavir 100 mg BID)</p>	<p>Simeprevir: AUC: ↑ 7,2krát C<sub>max</sub>: ↑ 4,7krát C<sub>min</sub>: ↑ 14,4krát</p>	<p>Současné podávání přípravku Kaletra a simepreviru se nedoporučuje.</p>

<i>Rostlinné přípravky</i>		
Třezalka tečkovaná ( <i>Hypericum perforatum</i> )	Lopinavir: Koncentrace mohou být sníženy v důsledku indukce CYP3A rostlinným přípravkem obsahujícím třezalku tečkovanou.	Rostlinné přípravky s obsahem třezalky tečkované se nesmí podávat v kombinaci s lopinavirem a ritonavirem. Pokud již pacient třezalku tečkovanou užívá, musí její užívání ukončit a pokud je možné, je vhodné zkontrolovat virové hladiny. Hladiny lopinaviru a ritonaviru mohou po vysazení třezalky tečkované stoupat. Může být potřeba upravit dávky přípravku Kaletra. Indukční účinek může přetrvávat po dobu nejméně 2 týdnů po ukončení léčby třezalkou tečkovanou (viz bod 4.3). Z tohoto důvodu může být přípravek Kaletra bezpečně nasazen až po 2 týdnech od vysazení třezalky tečkované.
<i>Imunosupresiva</i>		
Cyklosporin, sirolimus (rapamycin) a takrolimus	Cyklosporin, sirolimus (rapamycin), takrolimus: Koncentrace mohou být zvýšeny v důsledku inhibice CYP3A lopinavirem/ritonavirem.	Doporučuje se častější monitorování terapeutických koncentrací, dokud se plazmatické hladiny těchto léčiv nestabilizují.
<i>Léčiva snižující hladinu lipidů</i>		
Lovastatin a simvastatin	Lovastatin, simvastatin: Výrazný vzestup plazmatických koncentrací v důsledku inhibice CYP3A lopinavirem/ritonavirem.	Protože zvýšené koncentrace inhibitorů HMG-CoA reduktázy mohou způsobovat myopatii, včetně rhabdomyolýzy, kombinovat tyto léčivé přípravky s přípravkem Kaletra je kontraindikováno (viz bod 4.3).
<i>Léčiva ovlivňující hladinu lipidů</i>		
Lomitapid	Inhibitory CYP3A4 zvyšují expozici lomitapidu, se silnými inhibitory se jeho expozice zvyšuje přibližně 27krát. Předpokládá se nárůst koncentrací lomitapidu v důsledku inhibice CYP3A lopinavirem/ritonavirem.	Současné podávání přípravku Kaletra s lomitapidem je kontraindikováno (viz SmPC pro lomitapid) (viz bod 4.3).
Atorvastatin	Atorvastatin: AUC: ↑ 5,9krát C <sub>max</sub> : ↑ 4,7krát V důsledku inhibice CYP3A lopinavirem/ritonavirem.	Kombinovat přípravek Kaletra s atorvastatinem se nedoporučuje. Pokud se podávání atorvastatinu jeví jako zcela nezbytné, mají být podávány nejnižší možné dávky atorvastatinu a pečlivě sledována bezpečnost léčby (viz bod 4.4).
Rosuvastatin, 20 mg QD	Rosuvastatin: AUC: ↑ 2krát C <sub>max</sub> : ↑ 5krát Ačkoli je rosuvastatin přes CYP3A4 metabolizován ve velmi malé míře, bylo pozorováno zvýšení jeho	Je zapotřebí opatrnosti a zvážit snížení dávek, pokud je přípravek Kaletra užíván současně s rosuvastatinem (viz bod 4.4).



	plazmatických koncentrací. Mechanismus této interakce může pramenit z inhibice transportních proteinů.	
Fluvastatin nebo pravastatin	Fluvastatin, pravastatin: Neočekávají se klinicky významné interakce. Pravastatin není metabolizován CYP450. Fluvastatin je částečně metabolizován CYP2C9.	Pokud je léčba HMG-CoA reduktázovými inhibitory indikována, doporučuje se fluvastatin nebo pravastatin.
<i>Opioidy</i>		
Buprenorfin, 16 mg QD	Buprenorfin: ↔	Není nutná úprava dávky.
Methadon	Methadon: ↓	Doporučuje se sledování plazmatických koncentrací methadonu.
<i>Perorální kontraceptiva</i>		
Ethinylestradiol	Ethinylestradiol: ↓	V případě souběžného podávání přípravku Kaletra spolu s kontraceptivy s obsahem ethinylestradiolu (bez ohledu na lékovou formu kontracepce, např. perorální nebo náplast), musí být použity další, doplňkové, antikoncepční metody.
<i>Přípravky k odvykání kouření</i>		
Bupropion	Bupropion a jeho aktivní metabolit, hydroxybupropion: AUC a C <sub>max</sub> ↓ ~50 %  Tento účinek může být způsoben indukci metabolismu bupropionu.	Pokud je současné podávání přípravku Kaletra spolu s bupropionem považováno za nevyhnutelné, je zapotřebí takto učinit pouze za klinického sledování účinku bupropionu a nepřekračovat doporučené dávkování, a to i přes pozorovanou indukci.
<i>Substituční léčba hormonů štítné žlázy</i>		
Levothyroxin	Po uvedení přípravku na trh byly hlášeny případy naznačující možnou interakci mezi přípravky obsahujícími ritonavir a levothyroxinem.	U pacientů léčených levothyroxinem mají být monitorovány hladiny TSH minimálně první měsíc po zahájení a/nebo ukončení léčby lopinavirem/ritonavirem.
<i>Vazodilatancia</i>		
Bosentan	Lopinavir/ritonavir: Plazmatické koncentrace lopinaviru/ritonaviru mohou být sníženy v důsledku indukce CYP3A4 bosentanem.  Bosentan: AUC: ↑ 5krát C <sub>max</sub> : ↑ 6krát Při zahájení léčby C <sub>min</sub> : ↑ u bosentanu přibližně 48krát. Důvodem je inhibice CYP3A4 lopinavirem/ritonavirem.	Opatrnosti je zapotřebí při současném podávání přípravku Kaletra spolu s bosentanem. Pokud je přípravek Kaletra podáván současně s bosentanem, je třeba sledovat účinek anti-HIV terapie a pacienty je třeba úzce sledovat pro možnou toxicitu bosentanu, obzvláště v průběhu prvního týdne současného podávání.

Riocigvát	Sérové koncentrace mohou být zvýšeny v důsledku inhibice CYP3A a P-gp lopinavirem/ritonavirem.	Souběžné podávání riocigvátu s přípravkem Kaletra se nedoporučuje (viz bod 4.4 a viz SmPC pro riocigvát).
<i>Jiné léčivé přípravky</i>		
Na základě známých metabolických profilů se neočekávají klinicky signifikantní interakce mezi přípravkem Kaletra a dapsonem, trimethoprim/sulfamethoxazolem, azithromycinem nebo flukonazolem.		

#### 4.6 Fertilita, těhotenství a kojení

##### Těhotenství

Dle obecných směrnic musí lékař v případě, že se rozhodne užít antiretrovirotikum k léčbě infekce HIV u těhotných žen a snížit tak riziko vertikálního přenosu HIV na novorozence, vzít v úvahu údaje ze studií na zvířatech i z klinické zkušenosti u těhotných žen, aby mohl vyhodnotit jeho bezpečnost pro plod.

Lopinavir/ritonavir byl hodnocen u více než 3 000 žen během těhotenství, včetně více než 1 000 žen během prvního trimestru.

Dle zkušeností z období po uvedení přípravku na trh, vycházejících z Registru těhotných žen léčených antiretrovirotiky (Antiretroviral Pregnancy Registry), který byl založen v lednu 1989 a zahrnuje více než sledovaných 1 000 žen, jimž byl podáván přípravek Kaletra v průběhu prvního trimestru, nebylo hlášeno zvýšení rizika vrozených vad v důsledku expozice přípravku. Prevalence vrozených vad po expozici lopinaviru v kterémkoli trimestru je srovnatelná s prevalencí pozorovanou v obecné populaci. U vrozených vad nebyl pozorován žádný faktor, který by naznačoval společnou etiologii. Studie na zvířatech prokázaly reprodukční toxicitu (viz bod 5.3). Vzhledem k výše uvedeným údajům není riziko malformací u člověka pravděpodobné. Pokud je to klinicky nutné, může být lopinavir během těhotenství použit.

##### Kojení

Ve studiích na potkanech bylo zjištěno, že se lopinavir vylučuje do mléka. Není známo, zda se přípravek vylučuje do lidského mateřského mléka. Dle obecných směrnic se doporučuje, aby matky, které žijí s virem HIV, nekojily své děti, aby nedošlo k přenosu HIV infekce.

##### Fertilita

Studie na zvířatech neprokázaly vliv na fertilitu. Údaje o vlivu lopinaviru/ritonaviru na fertilitu u člověka nejsou k dispozici.

#### 4.7 Účinky na schopnost řídit a obsluhovat stroje

Studie hodnotící účinky na schopnost řídit a používat stroje nebyly provedeny. Pacienty je třeba informovat o tom, že v průběhu léčby přípravkem Kaletra byly hlášeny případy nevolnosti (viz bod 4.8).

Kaletra, perorální roztok obsahuje přibližně 42 % v/v ethanolu.

#### 4.8 Nežádoucí účinky

##### a. Souhrn údajů o profilu bezpečnosti

Bezpečnost přípravku Kaletra byla zkoušena u více než 2 600 pacientů v klinických studiích fáze II–IV, z nichž více než 700 užívalo dávku 800/200 mg (6 tobolek nebo 4 tablety) jednou denně. Kromě nukleosidových inhibitorů reverzní transkriptázy (NRTIs) byl v některých studiích spolu s přípravkem Kaletra také podáván efavirenz nebo nevirapin.

Nejčastějšími nežádoucími účinky souvisejícími s léčbou přípravkem Kaletra v průběhu klinických studií byly průjem, nauzea, zvracení, hypertriglyceridémie a hypercholesterolémie. Průjem, nauzea a zvracení se mohou objevit na začátku léčby, zatímco hypertriglyceridémie a hypercholesterolémie se mohou objevit později. Z důvodu výskytu nežádoucích účinků souvisejících s léčbou 7 % subjektů ve studiích fáze II–IV předčasné ze studie vystoupilo.

Je důležité upozornit, že byly hlášeny případy pankreatitidy u pacientů užívajících přípravek Kaletra, a to včetně pacientů, u kterých došlo k rozvoji hypertriacylglycerolemie. Dále byly při užívání přípravku Kaletra hlášeny vzácné případy prodloužení intervalu PR (viz bod 4.4).

#### b. Tabulka, obsahující výčet nežádoucích účinků

*Nežádoucí účinky z klinických studií a postmarketingového sledování u dospělých a pediatrických pacientů:*

Byly hlášeny následující příhody, jež byly zhodnoceny jako nežádoucí účinky. V jednotlivých skupinách frekvencí jsou uvedeny všechny hlášené účinky středně závažné až závažné intenzity, bez ohledu na individuální hodnocení kauzality. Nežádoucí účinky jsou uvedeny podle tříd orgánových systémů. V každé skupině četností jsou nežádoucí účinky seřazeny podle klesající závažnosti: velmi časté ( $\geq 1/10$ ), časté ( $\geq 1/100$  až  $< 1/10$ ), méně časté ( $\geq 1/1\,000$  až  $< 1/100$ ), vzácné ( $\geq 1/10\,000$  až  $< 1/1\,000$ ) a není známo (z dostupných údajů nelze určit).

<b>Nežádoucí účinky v klinických studiích a po uvedení přípravku na trh u dospělých pacientů</b>		
<b>Třídy orgánových systémů</b>	<b>Frekvence</b>	<b>Nežádoucí účinek</b>
Infekce a infestace	Velmi časté	Infekce horních cest dýchacích
	Časté	Infekce dolních cest dýchacích, kožní infekce včetně zánětu podkožní tkáně (flegmona – cellulitis), folikulitidy a furunklu
Poruchy krve a lymfatického systému	Časté	Anémie, leukopenie, neutropenie, lymfadenopatie
Poruchy imunitního systému	Časté	Hypersenzitivita včetně vyrážky a angioedému
	Méně časté	Imunorestituční zánětlivý syndrom
Endokrinní poruchy	Méně časté	Hypogonadismus
Poruchy metabolismu a výživy	Časté	Poruchy glykémie včetně diabetes mellitus, hypertriglyceridémie, hypercholesterolémie, snížení hmotnosti, snížení chuti k jídlu
	Méně časté	Zvýšení hmotnosti, zvýšení chuti k jídlu
Psychiatrické poruchy	Časté	Úzkost
	Méně časté	Abnormální sny, snížení libida
Poruchy nervového systému	Časté	Bolesti hlavy (včetně migrény), neuropatie (včetně periferní neuropatie), závratě, nespavost
	Méně časté	Cévní mozková příhoda, křeče, dysgeusie, ageusie, tremor
Poruchy oka	Méně časté	Poruchy vizu
Poruchy ucha a labyrintu	Méně časté	Tinitus, vertigo
Srdeční poruchy	Méně časté	Aterosklerotické komplikace jako je infarkt myokardu, atrioventrikulární blok, insuficience trikuspidální chlopně
Cévní poruchy	Časté	Hypertenze

	Méně časté	Hluboká žilní trombóza
Gastrointestinální poruchy	Velmi časté	Průjem, nauzea
	Časté	Pankreatitida <sup>1</sup> , zvracení, gastroesofageální refluxní choroba, gastroenteritida a kolitida, bolesti břicha (v epi a hypogastriu), distenze břicha, dyspepsie, hemoroidy, flatulence
	Méně časté	Gastrointestinální krvácení včetně gastrointestinálního vředu, duodenitida, gastritida a krvácení z rektu, stomatitida a afty v ústech, inkontinence stolice, zácpa, sucho v ústech
Poruchy jater a žlučových cest	Časté	Hepatitida zahrnující zvýšení AST, ALT a GGT
	Méně časté	Žloutenka, steatóza jater, hepatomegalie, cholangitida, hyperbilirubinémie
Poruchy kůže a podkožní tkáň	Časté	Vyrážka včetně makulopapulózní vyrážky, dermatitida/rash včetně ekzému a seborrhoické dermatitidy, noční pocení, pruritus
	Méně časté	Alopecie, kapilaritida, vaskulitida
	Vzácné	Stevensův-Johnsonův syndrom, erythema multiforme
Poruchy svalové a kosterní soustavy a pojivové tkáň	Časté	Myalgie, muskuloskeletální bolesti včetně artralgie a bolesti v zádech, svalové poruchy jako slabost a spasmy
	Méně časté	Rhabdomyolýza, osteonekróza
Poruchy ledvin a močových cest	Méně časté	Snížení clearance kreatininu, nefritida, hematurie
	Není známo	Nefrolitiáza
Poruchy reprodukčního systému a prsu	Časté	Erektivní dysfunkce, poruchy menstruace – amenorea, menorigie
Celkové poruchy a reakce v místě aplikace	Časté	Únava včetně astenie

<sup>1</sup> Viz bod 4.4, Pankreatitida a Zvýšení hladin lipidů

### c. Popis vybraných nežádoucích účinků

U pacientů užívajících ritonavir a inhalační nebo intranazálně podávaný flutikason-propionát byl hlášen výskyt Cushingova syndromu; tento účinek se může také objevit u jiných kortikosteroidů metabolizovaných cestou P450 3A, např. budesonidu (viz bod 4.4 a 4.5).

Při podávání inhibitorů proteázy, zejména v kombinaci s nukleosidovými inhibitory reverzní transkriptázy, bylo hlášeno zvýšení kreatinfosfokinázy (CPK), myalgie, myozitida a vzácně rhabdomyolýza.

#### Metabolické parametry

Během antiretrovirové léčby mohou stoupat tělesná hmotnost a hladiny lipidů a glukózy v krvi (viz bod 4.4).

Při zahájení kombinované antiretrovirové terapie (CART) se u pacientů infikovaných HIV s těžkou imunodeficiencí může vyskytnout zánětlivá reakce na asymptomatické nebo reziduální oportunní infekce. Byla hlášena také autoimunitní onemocnění (jako jsou Gravesova choroba a autoimunitní hepatitida); avšak doba do jejich nástupu je více variabilní, mohou se vyskytnout v průběhu mnoha měsíců od zahájení léčby (viz bod 4.4).

Byly hlášeny případy osteonekrózy, a to především u pacientů s obecně známými rizikovými faktory, s pokročilým onemocněním HIV nebo při dlouhodobém podávání kombinované antiretrovirové terapie (CART). Jejich frekvence není známa (viz bod 4.4).

#### d. Pediatrická populace

U dětí ve věku od 14 dnů je bezpečnostní profil přípravku podobný jako u dospělých (viz tabulka v oddílu b).

#### Hlášení podezření na nežádoucí účinky

Hlášení podezření na nežádoucí účinky po registraci léčivého přípravku je důležité. Umožňuje to pokračovat ve sledování poměru přínosů a rizik léčivého přípravku. Žádáme zdravotnické pracovníky, aby hlásili podezření na nežádoucí účinky prostřednictvím **národního systému hlášení nežádoucích účinků uvedeného v [Dodatku V](#)**.

### **4.9 Předávkování**

Dosud jsou jen omezené zkušenosti s akutním předávkováním přípravkem Kaletra.

Bylo hlášeno předávkování přípravkem Kaletra, perorální roztok (i s fatálním zakončením). Následující nežádoucí účinky byly hlášeny v souvislosti s neúmyslným předávkováním u nedonošených novorozenců: kompletní atrioventrikulární blok, kardiomyopatie, laktátová acidóza a akutní renální selhání.

Nežádoucí klinické příznaky u psů byly slinění, zvracení a průjem/abnormální stolice. Příznaky intoxikace, které byly pozorovány u myší, potkanů nebo psů, byly snížená aktivita, ataxie, tělesná sešlost, dehydratace a tremor.

Na léčbu předávkování přípravkem Kaletra neexistuje specifické antidotum. Léčba předávkování přípravkem Kaletra spočívá v obecných podpůrných opatřeních včetně monitorování vitálních známek a observace klinického stavu pacienta. Je-li to indikováno, odstraníme nevstřebanou léčivou látku vyvoláním zvracení nebo výplachem žaludku. K odstranění nevstřebané léčivé látky lze též použít aktivního uhlí. Vzhledem k tomu, že se Kaletra silně váže na bílkoviny, je nepravděpodobné, že by dialýza významně prospěla při odstraňování léčivé látky.

Hemodialýzou je však v případě předávkování přípravkem Kaletra, perorální roztok možno odstranit jak alkohol, tak i propylenglykol.

## **5. FARMAKOLOGICKÉ VLASTNOSTI**

### **5.1 Farmakodynamické vlastnosti**

Farmakoterapeutická skupina: antivirotika pro systémové užití, antivirotika k léčbě infekce HIV, kombinace, ATC kód: J05AR10

#### Mechanismus účinku

Antivirový účinek přípravku Kaletra je dán lopinavirem. Lopinavir je inhibitor HIV-1 a HIV-2 proteáz. Inhibice HIV proteázy brání štěpení *gag-pol* polyproteinu, které vede k tvorbě nezralého, neinfekčního viru.

### Projevy na elektrokardiogramu

QTcF interval byl hodnocen v randomizované, placebem a léčivou látkou (moxifloxacin v dávce 400 mg denně) kontrolované zkřížené studii u 39 zdravých dospělých jedinců; přičemž bylo ve Dni 3 provedeno 10 měření v rozmezí 12 hodin. Maximální průměrné odchylky QTcF intervalu (při 95% horní hranici spolehlivosti) byly u pacientů užívajících placebo 3,6 v porovnání s 6,3 u pacientů, užívajících dávku LPV/r 400/100 mg dvakrát denně a 13,1 u placebo v porovnání s 15,8 u pacientů, užívajících supratherapeutické dávky LPV/r 800/200 mg dvakrát denně. Indukované prodloužení QRS intervalu z 6 ms na 9,5 ms spolu s vysokými dávkami lopinaviru/ritonaviru (800/200 mg dvakrát denně) přispívá k prodloužení QT. Tyto dva dávkovací režimy vedly ve Dni 3 k expozicím, jež byly přibližně 1,5 a 3krát vyšší než ty, jež byly v ustáleném stavu pozorovány při doporučeném dávkování LPV/r jednou nebo dvakrát denně. U žádného ze subjektů nedošlo ke zvýšení QTcF o  $\geq 60$  ms oproti výchozímu stavu nebo k překročení QTcF intervalu nad potenciální klinicky významnou hranici 500 ms.

Mírné prodloužení PR intervalu bylo také pozorováno u subjektů užívajících lopinavir/ritonavir ve stejné studii ve Dni 3. Průměrné změny oproti výchozím hodnotám PR intervalu se pohybovaly od 11,6 ms do 24,4 ms během 12hodinového intervalu po podání dávky. Maximální PR interval dosahoval 286 ms, současně nebyla pozorována žádná srdeční blokáda druhého nebo třetího stupně (viz bod 4.4).

### Antivirová aktivita *in vitro*

Antivirová aktivita lopinaviru *in vitro* proti laboratorním i klinickým kmenům HIV byla hodnocena u akutně infikovaných linií lymfoblastů a lymfocytů periferní krve. Bez přítomnosti lidského séra byla průměrná  $IC_{50}$  lopinaviru proti pěti různým laboratorním kmenům HIV-1 19 nM. Průměrná  $IC_{50}$  lopinaviru proti HIV-1<sub>III B</sub> v buňkách MT4 byla 17 nM při absenci, respektive 102 nM při přítomnosti 50 % lidského séra. Při absenci lidského séra byla průměrná  $IC_{50}$  lopinaviru 6,5 nM oproti řadě klinických izolátů HIV-1.

### Rezistence

#### *In vitro* selekce rezistentních kmenů

*In vitro* byly selektovány izoláty HIV-1 se sníženou citlivostí na lopinavir. HIV-1 byl pasážován *in vitro* s lopinavirem samotným a s lopinavirem spolu s ritonavirem v koncentracích představujících šíři plazmatických koncentrací, které byly pozorovány během léčby přípravkem Kaletra. Genotypická a fenotypická analýza virů selektovaných při těchto pasážích naznačuje, že přítomnost ritonaviru v těchto koncentracích neovlivňuje měřitelně selekci virů rezistentních na lopinavir. Celkově charakterizace *in vitro* fenotypické zkřížené rezistence mezi lopinavirem a ostatními inhibitory proteázy naznačuje, že snížená citlivost na lopinavir korelovala úzce se sníženou citlivostí na ritonavir a indinavir, avšak nekorelovala úzce se sníženou citlivostí na amprenavir, sachinavir a nelfinavir.

#### *Analýza rezistence u ARV-naivních pacientů*

V klinických studiích s omezeným počtem analyzovaných izolátů nebyl rozvoj rezistence k lopinaviru pozorován u dříve neléčených pacientů, kteří při vstupu do studie nevykazovali významnou rezistenci vůči proteázovým inhibitorům. Další informace naleznete v níže uvedeném detailním popisu klinických studií.

#### *Analýza rezistence u pacientů se zkušeností s léčbou PI*

Selekce rezistentních kmenů na lopinavir byla u pacientů, u nichž selhala předchozí terapie proteázovým inhibitorem, popsána díky rozboru longitudinálních izolátů, získaných od 19 subjektů se zkušeností s léčbou proteázovým inhibitorem ve 2 studiích fáze II a jedné studie fáze III, u kterých došlo buď k inkompletní virologické supresi, nebo k opětovnému pomnožení viru po předchozí odpovědi na přípravek Kaletra, a kteří vykazovali narůstající *in vitro* rezistenci mezi stavem výchozím a stavem po opětovném pomnožení viru (definována jako vznik nových mutací nebo 2násobná změna ve fenotypické citlivosti k lopinaviru). Vzrůstající rezistence byla nejčastější u subjektů, u kterých výchozí izoláty vykazovaly závažné mutace asociované s proteázovým inhibitorem, avšak jejich citlivost na lopinavir ve výchozím stavu byla méně než 40násobně snížená. Mutace V82A, I54V a M46I se objevovaly nejčastěji. Byly také pozorovány mutace L33F, I50V a V32I v kombinaci

s I47V/A. Na těchto 19 izolátech lze vidět 4,3násobný vzestup  $IC_{50}$  ve srovnání s výchozími izoláty (z 6,2 na 43krát ve srovnání s divokým typem viru).

Genotypické koreláty snížené fenotypické citlivosti na lopinavir u virů selektovaných jinými inhibitory proteázy byla hodnocena antivirová aktivita lopinaviru *in vitro* proti 112 klinickým izolátům získaných od pacientů, u kterých selhala léčba jedním nebo více inhibitory proteázy. V rámci tohoto panelu byly zjištěny následující mutace HIV proteázy, které měly vztah ke snížené citlivosti na lopinavir *in vitro*: L10F/I/R/V, K20M/R, L24I, M46I/L, F53L, I54L/T/V, L63P, A71I/L/T/V, V82A/F/T, 184V a L90M. Střední  $EC_{50}$  lopinaviru proti izolátům s mutacemi v počtu 0–3, 4–5, 6–7 a 8–10 u výše uvedených poloh aminokyselin byl 0,8; 2,7; 13,5 a 44,0x vyšší než  $EC_{50}$  proti divokému typu HIV. Všechny 16 virů, které vykazovaly více než 20násobnou změnu citlivosti, obsahovaly mutace na polohách aminokyselin 10, 54, 63 plus 82 a/nebo 84. Navíc obsahovaly medián 3 mutací aminokyselin v polohách 20, 24, 46, 53, 71 a 90. Mimo mutací popsanych výše byly u izolátů, získaných po opětovném pomnožení viru, vykazujících sníženou citlivost na lopinavir, pozorovány také mutace V32I a I47A, a to u pacientů se zkušeností s léčbou proteázovým inhibitorem, kteří byli léčeni přípravkem Kaletra, a u pacientů léčených přípravkem Kaletra, u kterých došlo k reboundu (opětovnému pomnožení viru), vykazujících sníženou citlivost na lopinavir, pozorovány také mutace I47A a L76V.

Závěry týkající se relevance určitých mutací nebo mutačních vzorců se mohou při získání dalších údajů dále měnit, pro analýzu výsledků rezistenčních testů se proto doporučuje seznámit se vždy se současnými interpretacemi.

*Antivirová aktivita přípravku Kaletra u pacientů, u nichž selhala terapie inhibitory proteázy*  
Klinická významnost snížené citlivosti na lopinavir *in vitro* byla studována hodnocením virologické odpovědi na léčbu přípravkem Kaletra, pokud jde o výchozí genotyp a fenotyp, u 56 pacientů, u nichž selhala předchozí léčba řadou inhibitorů proteázy.  $EC_{50}$  lopinaviru proti 56 výchozím virovým izolátům byla 0,6–96x vyšší než  $EC_{50}$  proti divokému typu HIV. Po 48 týdnech léčby přípravkem Kaletra, efavirenzem a nukleosidovými inhibitory reverzní transkriptázy byla pozorována nálož plazmatické HIV RNA  $\leq 400$  kopií/ml u 93 % (25/27), 73 % (11/15) a 25 % (2/8) pacientů, a to při snížené výchozí citlivosti na lopinavir  $< 10x$ , 10–40x a  $> 40x$ . U 91 % (21/23), 71 % (15/21) a 33 % (2/6) pacientů byla pozorována virologická odpověď s mutacemi v počtu 0–5, 6–7 a 8–10 z výše uvedených mutací HIV proteázy, které měly vztah ke snížené citlivosti na lopinavir *in vitro*. Protože tito pacienti nebyli předtím vystaveni ani přípravku Kaletra, ani efavirenu, část této odpovědi může být přičtena antivirové účinnosti efavirenu, a to zejména u pacientů, u kterých se vyskytuje virus vysoce rezistentní na lopinavir. Studie neobsahovala kontrolní větev pacientů, kteří neužívali přípravek Kaletra.

#### Zkřížená rezistence

Působení jiných proteázových inhibitorů vůči izolátům, díky němuž se u pacientů se zkušeností s léčbou proteázovými inhibitory po léčbě přípravkem Kaletra vyvinula vzrůstající rezistence na lopinavir: Přítomnost zkřížené rezistence na jiné proteázové inhibitory byla zkoumána u 18 izolátů, získaných po opětovném pomnožení viru, které vykazovaly vývin rezistence na lopinavir v průběhu 3 studií fáze II a jedné studie fáze III s přípravkem Kaletra u pacientů se zkušeností s léčbou proteázovým inhibitorem. Průměrné zvýšení  $IC_{50}$  lopinaviru bylo u těchto 18 výchozích izolátů 6,9násobné a u izolátů, získaných po opětovném pomnožení viru 63násobné, v porovnání s divokým typem viru. Obecně lze říci, že izoláty, získané po opětovném pomnožení viru buď zůstávaly beze změn (byly-li zkříženě rezistentní ve výchozím stavu), nebo se u nich vyvinula významná zkřížená rezistence na indinavir, sachinavir a atazanavir. Byl zaznamenán mírný pokles v aktivitě amprenaviru s průměrným vzestupem  $IC_{50}$  od 3,7násobného vzestupu u výchozích izolátů do 8násobného vzestupu u izolátů, získaných po pomnožení viru. Izoláty s nezměněnou citlivostí na tipranavir vykazovaly v průměru 1,9násobné zvýšení  $IC_{50}$  u výchozích izolátů a 1,8násobné zvýšení  $IC_{50}$  u izolátů, získaných po opětovném pomnožení viru, ve srovnání s divokým typem viru. Pro další informace ohledně užívání tipranaviru, včetně genotypických známek odpovědi na léčbu na lopinavir rezistentní infekce HIV-1 odkazujeme na souhrn údajů o přípravku Aptivis.

### Klinické výsledky

V kontrolovaných studiích s přípravkem Kaletra trvajících 48 až 360 týdnů byly sledovány účinky přípravku Kaletra (v kombinaci s dalšími antiretrovirotiky) na biologické markery (plazmatické hladiny HIV RNA a počet CD4+ T-buněk).

#### *Užití u dospělých osob*

Pacienti, kteří dosud nebyli léčeni antiretrovirotiky

Studie M98-863 byla randomizovaná, dvojitě zaslepená studie s 653 pacienty, dosud neléčenými antiretrovirotiky, ve které se hodnotila léčba přípravkem Kaletra (400/100 mg dvakrát denně) ve srovnání s kombinací nelfinaviru (750 mg třikrát denně) se stavudinem a lamivudinem. Střední výchozí počet CD4+ T-buněk byl 259 buněk/mm<sup>3</sup> (rozmezí: 2 až 949 buněk/mm<sup>3</sup>) a střední výchozí plazmatická koncentrace HIV-1 RNA byla 4,9 log<sub>10</sub> kopií/ml (rozmezí: 2,6 až 6,8 log<sub>10</sub> kopií/ml).

Tabulka 1

<b>Výsledky v týdnu 48: studie M98-863</b>		
	<b>Kaletra (N=326)</b>	<b>Nelfinavir (N=327)</b>
HIV RNA < 400 kopií/ml*	75 %	63 %
HIV RNA < 50 kopií/ml*†	67 %	52 %
Střední zvýšení počtu CD4+ T-buněk (buněk/mm <sup>3</sup> ) oproti výchozí hodnotě	207	195

\* intent to treat analýza (analýza podle původního léčebného závěru), v níž se pacienti s chybějícími hodnotami považují za případy s virologickým selháním

† p<0,001

Sto třináct pacientů léčených nelfinavirem a 74 pacientů léčených lopinavirem/ritonavirem mělo při léčbě od 24. do 96. týdne nálož HIV RNA vyšší než 400 kopií/ml. Z těchto pacientů byly u 96 pacientů léčených nelfinavirem a 51 pacientů léčených lopinavirem/ritonavirem získány izoláty, které bylo možno pomnožit pro testování rezistence. Rezistence vůči nelfinaviru, jež je definována přítomností D30N nebo L90M mutace proteázy, byla pozorována u 41 z 91 pacientů (43 %). Rezistence vůči lopinaviru, jež je definována přítomností jakékoli primární mutace nebo mutace aktivního místa proteázy (viz výše), byla pozorována u 0 z 51 pacientů (0 %). Chybění rezistence vůči lopinaviru bylo potvrzeno fenotypovou analýzou.

Přetrvávající virologická odpověď na léčbu přípravkem Kaletra (v kombinaci s nukleosidovými/nukleotidovými inhibitory reverzní transkriptázy) byla rovněž pozorována v malé studii fáze II (M97-720) během 360 týdnů léčby. V této studii bylo původně léčeno 100 pacientů přípravkem Kaletra (včetně 51 pacientů, jež užívali dávku 400/100 mg dvakrát denně, a 49 pacientů na dávce 200/100 mg dvakrát denně nebo 400/200 mg dvakrát denně). Všichni pacienti byli v období mezi 48. a 72. týdnem převedeni do otevřené fáze studie, kdy užívali přípravek Kaletra v dávce 400/100 mg dvakrát denně. Třicet devět pacientů (39 %) studii ukončilo, včetně 16 (16 %) pacientů, kteří ze studie vystoupili z důvodu nežádoucích účinků, přičemž v jednom z těchto případů došlo k úmrtí pacienta. Studii dokončilo 61 pacientů (35 pacientů dostávalo v průběhu studie doporučenou dávku 400/100 mg dvakrát denně).

Tabulka 2

<b>Výsledky v týdnu 360: studie M97-720</b>	
	<b>Kaletra (N=100)</b>
HIV RNA < 400 kopií/ml	61 %
HIV RNA < 50 kopií/ml	59 %
Střední zvýšení počtu CD4+ T-buněk (buněk/mm <sup>3</sup> ) oproti výchozí hodnotě	501



V průběhu 360 týdnů léčby byly genotypové analýzy virových izolátů úspěšně provedeny u 19 z 28 pacientů s potvrzenou náloží HIV RNA vyšší než 400 kopií/ml, přičemž nebyla odhalena žádná primární mutace nebo mutace aktivního místa proteázy (aminokyseliny na pozicích 8, 30, 32, 46, 47, 48, 50, 52, 84 a 90) nebo fenotypová rezistence vůči inhibitoru proteázy.

Pacienti, kteří již byli léčeni antiretrovirotiky

M97-765 byla randomizovaná, dvojitě zaslepená studie, která hodnotila přípravek Kaletra ve dvou dávkovacích hladinách (400/100 mg dvakrát denně a 400/200 mg dvakrát denně) spolu s nevirapinem (200 mg dvakrát denně) a dvěma nukleosidovými inhibitory reverzní transkriptázy u 70 pacientů, kteří již byli léčeni jedním inhibitorem proteázy, avšak dosud nebyli léčeni nenukleosidovými inhibitory reverzní transkriptázy. Střední výchozí počet CD<sub>4</sub> buněk byl 349 buněk/mm<sup>3</sup> (rozptyl 72–807 buněk/mm<sup>3</sup>) a střední výchozí plazmatická HIV-1 RNA byla 4,0 log<sub>10</sub> kopií/ml (rozptyl 2,9–5,8 log<sub>10</sub> kopií/ml).

Tabulka 3

Výsledky v týdnu 24: studie M97-765	
	Kaletra 400/100 mg (N=36)
HIV RNA < 400 kopií/ml (ITT)*	75 %
HIV RNA < 50 kopií/ml (ITT)*	58 %
Střední zvýšení počtu CD <sub>4</sub> + T-buněk (buněk/mm <sup>3</sup> ) oproti výchozí hodnotě	174

\* intent to treat analýza, v níž se pacienti s chybějícími hodnotami považují za případy s virologickým selháním

M98-957 byla randomizovaná, otevřená studie, která hodnotila přípravek Kaletra ve dvou dávkovacích hladinách (400/100 mg dvakrát denně a 533/133 mg dvakrát denně) spolu s efavirenzem (600 mg jednou denně) a nukleosidovými inhibitory reverzní transkriptázy u 57 pacientů, kteří již byli léčeni více inhibitory proteázy, avšak dosud nebyli léčeni nenukleosidovými inhibitory reverzní transkriptázy. Mezi 24. a 48. týdnem byli pacienti randomizovaní pro dávku 400/100 mg převedeni na dávku 533/133 mg. Střední výchozí počet CD<sub>4</sub> buněk byl 220 buněk/mm<sup>3</sup> (rozptyl 13–1030 buněk/mm<sup>3</sup>).

Tabulka 4

Výsledky v týdnu 48: studie M98-957	
	Kaletra (N=100)
HIV RNA < 400 kopií/ml*	65 %
Střední zvýšení počtu CD <sub>4</sub> + T-buněk (buněk/mm <sup>3</sup> ) oproti výchozí hodnotě	94

\* intent to treat analýza, v níž se se pacienti s chybějícími hodnotami považují za případy s virologickým selháním

#### *Užití v pediatrii*

M98-940 byla otevřená studie, která hodnotila tekutou formu přípravku Kaletra u 100 dětských pacientů, kteří dosud nebyli léčeni antiretrovirotiky (44 %), nebo již antiretrovirotiky léčeni byli (56 %). Žádný z pacientů dosud nedostával nenukleosidový inhibitor reverzní transkriptázy. Pacienti byli randomizováni do skupin, kde dostávali 230 mg lopinaviru/57,5 mg ritonaviru na m<sup>2</sup>, nebo 300 mg lopinaviru/75 mg ritonaviru na m<sup>2</sup>. Pacienti dosud neléčení antiretrovirotiky dostávali ještě i nukleosidové inhibitory reverzní transkriptázy. Pacienti, kteří již byli léčeni antiretrovirotiky, dostávali nevirapin a až dva nukleosidové inhibitory reverzní transkriptázy. Po třech týdnech léčby byla u každého pacienta hodnocena bezpečnost, účinnost a farmakokinetický profil těchto dvou

dávkovacích režimů. Poté pokračovali všichni pacienti v léčbě dávkou 300/75 mg na m<sup>2</sup>. Průměrný věk pacientů byl 5 let (rozptyl 6 měsíců až 12 let), z toho 14 nemocných bylo mladších než 2 roky a pacientů bylo ve věku 1 roku nebo méně než 1 rok. Průměrný výchozí počet CD4+ T-buněk byl 838 buněk/mm<sup>3</sup> a průměrná výchozí plazmatická HIV-1 RNA byla 4,7 log<sub>10</sub> kopií/ml.

Tabulka 5

<b>Výsledky v týdnu 48: studie M98-940*</b>		
	<b>V minulosti antiretrovirotiky neléčení (N=44)</b>	<b>V minulosti léčení antiretrovirotiky (N=100)</b>
HIV RNA < 400 kopií/ml	84 %	75 %
Střední zvýšení počtu CD4+ T-buněk (buněk/mm <sup>3</sup> ) oproti výchozí hodnotě	404	284

\* intent to treat analýza, v níž se se pacienti s chybějícími hodnotami považují za případy s virologickým selháním

Studie P1030 byla otevřeným hodnocením zjišťujícím dávku, posuzujícím farmakokinetický profil, snášenlivost, bezpečnost a účinnost přípravku Kaletra, perorální roztok v dávce 300 mg lopinaviru/75 mg ritonaviru na m<sup>2</sup> dvakrát denně plus 2 NRTIs u kojenců s infekcí HIV-1 ve věku ≥ 14 dnů až < 6 měsíců. Při zahájení studie byl medián (rozmezí) HIV-1 RNA 6,0 (4,7–7,2) log<sub>10</sub> kopií/ml a medián (rozmezí) CD4+T-procentuálního množství buněk byl 41 (16–59).

Tabulka 6

<b>Výsledky v týdnu 24: studie P1030</b>		
	<b>Věk: ≥ 14 dnů až &lt; 6 týdnů (N=10)</b>	<b>Věk: ≥ 6 týdnů až &lt; 6 měsíců (N=21)</b>
HIV RNA < 400 kopií/ml*	70 %	48 %
Medián změny počtu CD4+ T-buněk (buněk/mm <sup>3</sup> ) oproti výchozí hodnotě	-1 % (95% CI: -10, 18) (n=6)	+ 4 % (95% CI: -1, 9) (n=19)

\* podíl subjektů, které měly HIV-1 < 400 kopií/ml a zůstaly léčeny v rámci studie

Studie P1060 byla randomizovaným kontrolovaným hodnocením terapie nevirapinem v porovnání s lopinavirem/ritonavirem u subjektů ve věku 2 až 36 měsíců. Tyto subjekty měly infekci HIV-1 a během těhotenství byly (kohorta I) a nebyly (kohorta II) vystaveny působení nevirapinu jako prevence přenosu infekce z matky na dítě. Kombinace lopinavir/ritonavir byla podávána dvakrát denně v dávce 16/4 mg/kg u subjektů ve věku 2 měsíce až < 6 měsíců, v dávce 12/3 mg/kg u subjektů ve věku ≥ 6 měsíců a o hmotnosti < 15 kg, v dávce 10/2,5 mg/kg u subjektů ve věku ≥ 6 měsíců a o hmotnosti ≥ 15 kg až < 40 kg, nebo v dávce 400/100 mg u subjektů o hmotnosti ≥ 40 kg. Dávky u terapie nevirapinem byly 160–200 mg/m<sup>2</sup> jednou denně po dobu 14 dnů, pak 160–200 mg/m<sup>2</sup> každých 12 hodin. V obou léčebných ramenech byl podáván zidovudin 180 mg/m<sup>2</sup> každých 12 hodin a lamivudin 4 mg/kg každých 12 hodin. Medián doby sledování byl 48 týdnů v kohortě I a 72 týdnů v kohortě II. Medián věku při vstupu do studie byl 0,7 roku, medián počtu CD4 T-buněk byl 1 147 buněk/mm<sup>3</sup>, medián množství CD4 T-buněk byl 19 % a medián hodnoty HIV-1 RNA byl > 750 000 kopií/ml. U 13 subjektů s virovým selháním ve skupině lopinavir/ritonavir, u nichž byly k dispozici údaje o rezistenci, nebyla zjištěna rezistence na lopinavir/ritonavir.

Tabulka 7

Výsledky v týdnu 24: studie P1060				
	Kohorta I		Kohorta II	
	lopinavir/ritonavir (N=82)	nevirapin (N=82)	lopinavir/ritonavir (N=140)	nevirapin (N=147)
Virologické selhání*	21,7 %	39,6 %	19,3 %	40,8 %

\* definováno jako potvrzená hladina HIV-1 RNA v plasmě > 400 kopií/ml ve 24. týdnu nebo vzestup virové nálože (virologický rebound) > 4 000 kopií/ml po 24. týdnu. Celková četnost selhání kombinující rozdíl v léčbě ve věkových skupinách, vážená přesností odhadu v každé věkové skupině  $p=0,015$  (kohorta I);  $p<0,001$  (kohorta II)

Studie CHER byla randomizovaná, otevřená studie srovnávající 3 strategie léčby (odloženou léčbu, časnou léčbu po dobu 40 týdnů nebo časnou léčbu po dobu 96 týdnů) u dětí s perinatálně získanou infekcí HIV-1. Při léčbě byl podáván zidovudin plus lamivudin plus 300 mg lopinaviru/75 mg ritonaviru na m<sup>2</sup> dvakrát denně až do věku 6 měsíců, pak 230 mg lopinaviru/57,5 mg ritonaviru na m<sup>2</sup> dvakrát denně. Nebyly hlášeny žádné případy selhání připisované toxicitě omezující léčbu.

Tabulka 8

Poměr rizik pro úmrtí nebo selhání terapie první linie ve vztahu k odložené léčbě ART: studie CHER		
	Rameno 40 týdnů (N=13)	Rameno 96 týdnů (N=13)
Poměr rizik pro úmrtí nebo selhání terapie*	0,319	0,332

\* selhání je definováno jako klinická, imunologická progresse onemocnění, virologické selhání nebo toxicita omezující ART  
 $p=0,0005$  (rameno 40 týdnů);  $p<0,0008$  (rameno 96 týdnů)

## 5.2 Farmakokinetické vlastnosti

Farmakokinetické vlastnosti lopinaviru podávaného spolu s ritonavirem byly hodnoceny u zdravých dospělých dobrovolníků a u pacientů s HIV infekcí. Mezi těmito dvěma skupinami nebyly pozorovány žádné zásadní rozdíly. Lopinavir je v podstatě zcela metabolizován cytochromem CYP3A. Ritonavir inhibuje metabolismus lopinaviru a tím zvyšuje plazmatické hladiny lopinaviru. Ve studiích vede podávání přípravku Kaletra v dávce 400/100 mg dvakrát denně k průměrným ustáleným plazmatickým koncentracím lopinaviru, které jsou 15–20x vyšší než hladiny ritonaviru u pacientů infikovaných HIV. Plazmatické hladiny ritonaviru tvoří méně než 7 % hladin, ke kterým došlo po podání ritonaviru v dávce 600 mg dvakrát denně. Antivirová EC<sub>50</sub> pro lopinavir *in vitro* je přibližně 10x nižší než pro ritonavir. Antivirový účinek přípravku Kaletra je tedy způsoben lopinavirem.

### Absorpce

Opakované podávání přípravku Kaletra v dávce 400/100 mg dvakrát denně po dobu 2 týdnů bez omezení jídla vedlo k průměrné  $\pm$  SD vrcholové plazmatické koncentraci lopinaviru ( $C_{max}$ ) 12,3  $\pm$  5,4  $\mu$ g/ml, ke které došlo zhruba po 4 hodinách po podání. Průměrná minimální koncentrace v ustáleném stavu před ranní dávkou byla 8,1  $\pm$  5,7  $\mu$ g/ml. AUC lopinaviru při dvanáctihodinovém intervalu dávkování činila v průměru 113,2  $\pm$  60,5  $\mu$ g.hod/ml. Absolutní biologická dostupnost lopinaviru ve farmaceutické formulaci s ritonavirem nebyla u lidí stanovena.

### Účinek potravy na perorální absorpci

Bylo prokázáno, že Kaletra, měkké tobolky a roztok jsou biologicky ekvivalentní, pokud se neužívají nalačno (středně tučné jídlo). Podání jedné dávky 400/100 mg přípravku Kaletra měkké tobolky se středně tučným jídlem (500–682 kcal, 22,7–25,1 % kalorií tvořil tuk) vedlo k průměrnému vzestupu AUC lopinaviru o 48 % a  $C_{max}$  o 23 %, a to v závislosti na jídle. U přípravku Kaletra, perorální roztok činilo odpovídající zvýšení AUC lopinaviru 80 % a  $C_{max}$  54 %. Podání přípravku Kaletra měkké tobolky s jídlem obsahujícím velké množství tuku (872 kcal, 55,8 % kalorií pocházelo z tuku) zvýšilo

AUC lopinaviru o 96 % a  $C_{max}$  o 43 %, zatímco při podání perorálního roztoku došlo ke zvýšení AUC o 130 % a  $C_{max}$  o 56 %. Kaletra se má podávat s jídlem, aby bylo dosaženo zvýšení biologické dostupnosti a minimalizace variability.

### Distribuce

V ustáleném stavu je přibližně 98–99 % lopinaviru vázáno na sérové bílkoviny. Lopinavir se váže na alfa-1 kyselý glykoprotein (AAG) a na albumin, vyšší afinitu má však na AAG. V rovnovážném stavu je vazba lopinaviru na bílkoviny stálá při koncentracích pozorovaných při podávání 400/100 mg přípravku Kaletra dvakrát denně a je srovnatelná u zdravých osob i u HIV pozitivních pacientů.

### Biotransformace

Pokusy *in vitro* s lidskými jaterními mikrosomy naznačují, že lopinavir se metabolizuje zejména oxidací. Lopinavir je výrazně metabolizován cestou hepatálního cytochromového systému P450, téměř výhradně izoenzymem CYP3A. Ritonavir je silný inhibitor CYP3A, který inhibuje metabolismus lopinaviru, a proto zvyšuje plazmatické hladiny lopinaviru. Studie u lidí s  $^{14}C$ -značeným lopinavirem prokázala, že 89 % plazmatické radioaktivity po jedné dávce 400/100 mg přípravku Kaletra bylo způsobeno mateřskou léčivou látkou. U lidí bylo identifikováno nejméně 13 oxidativních metabolitů lopinaviru. Hlavním metabolitem s antivirovou aktivitou je epimerický pár 4-oxo a 4-hydroxy metabolitu, ten však tvoří jen nepatrné množství celkové plazmatické radioaktivity. Bylo prokázáno, že ritonavir indukce metabolické enzymy, což má za následek indukci vlastního metabolismu a pravděpodobně indukci metabolismu lopinaviru. Koncentrace lopinaviru před podáním další dávky klesají po opakovaném podání v čase a stabilizují se zhruba za 10 dní až 2 týdny.

### Eliminace

Po podání dávky 400/100 mg  $^{14}C$ -lopinaviru/ritonaviru lze zjistit přibližně  $10,4 \pm 2,3$  % podané dávky  $^{14}C$ -lopinaviru v moči a  $82,6 \pm 2,5$  % ve stolici. V moči se vyskytuje přibližně 2,2 % a ve stolici 19,8 % podaného lopinaviru v nezměněné formě. Po opakovaném podávání se močí vyloučí méně než 3 % dávky lopinaviru v nezměněné formě. Účinný poločas lopinaviru (poměr vrcholové a minimální hladiny) při dvanáctihodinovém intervalu podávání je v průměru 5–6 hodin a zřejmá perorální clearance (CL/F) lopinaviru je 6–7 l/hod.

### Zvláštní skupiny pacientů

#### *Pediatrické populace*

Údaje z klinických studií u dětí mladších 2 let zahrnují farmakokinetiku přípravku Kaletra podávaného v dávce 300/75 mg/m<sup>2</sup> dvakrát denně celkem u 31 pediatrického pacienta ve věku od 14 dnů do 6 měsíců. Farmakokinetika přípravku Kaletra podávaného v dávce 300/75 mg/m<sup>2</sup> dvakrát denně s nevirapinem a 230/57,5 mg/m<sup>2</sup> dvakrát denně samotného byla studována u 53 pediatrických pacientů ve věku od 6 měsíců do 12 let. Průměrné hodnoty (SD) ze studií jsou uvedeny v následující tabulce. Při dávkovacím režimu 230/57,5 mg/m<sup>2</sup> přípravku Kaletra dvakrát denně bez nevirapinu a 300/75 mg/m<sup>2</sup> dvakrát denně s nevirapinem byly zjištěny plazmatické koncentrace lopinaviru obdobné jako koncentrace při podávání dávky 400/100 mg přípravku Kaletra dvakrát denně bez nevirapinu dospělým osobám.

$C_{max}$ (µg/ml)	$C_{min}$ (µg/ml)	AUC <sub>12</sub> (µg•h/ml)
<b>Kohorta věku ≥ 14 dnů až &lt; 6 týdnů (N=9):</b>		
5,17 (1,84)	1,40 (0,48)	43,39 (14,80)
<b>Kohorta věku ≥ 6 týdnů až &lt; 6 měsíců (N=18):</b>		
9,39 (4,91)	1,95 (1,80)	74,50 (37,87)
<b>Kohorta věku ≥ 6 měsíců až &lt; 12 roků (N=53):</b>		
8,2 (2,9) <sup>a</sup>	3,4 (2,1) <sup>a</sup>	72,6 (31,1) <sup>a</sup>
10,0 (3,3) <sup>b</sup>	3,6 (3,5) <sup>b</sup>	85,8 (36,9) <sup>b</sup>
<b>Dospělí<sup>c</sup></b>		
12,3 (5,4)	8,1 (5,7)	113,2 (60,5)

a. Kaletra, perorální roztok 230/57,5 mg/m<sup>2</sup> dvakrát denně bez nevirapinu

b. Kaletra, perorální roztok 300/75 mg/m<sup>2</sup> dvakrát denně s nevirapinem

c. Kaletra, potahované tablety 400/100 mg dvakrát denně v ustáleném stavu

#### *Pohlaví, rasa a věk*

Farmakokinetika přípravku Kaletra nebyla studována u starších osob. U dospělých pacientů nebyly pozorovány farmakokinetické rozdíly z hlediska věku a pohlaví. Farmakokinetické rozdíly v závislosti na rase nebyly zjištěny.

#### *Porucha funkce ledvin*

Farmakokinetika přípravku Kaletra nebyla studována u pacientů s renální insuficiencí. Protože však renální clearance lopinaviru je zanedbatelná, u pacientů s renální insuficiencí se pokles celkové tělesné clearance neočekává.

#### *Porucha funkce jater*

Ve studii sledující účinek opakovaných dávek lopinaviru/ritonaviru v dávce 400/100 mg dvakrát denně byl porovnáván ustálený stav farmakokinetických parametrů lopinaviru u pacientů infikovaných HIV s mírným až středně těžkým poškozením jater a pacientů infikovaných HIV, kteří měli normální funkci jater. Byl pozorován omezený vzestup celkové koncentrace lopinaviru přibližně o 30 %, což zřejmě nemá klinický význam (viz bod 4.2).

### **5.3 Předklinické údaje vztahující se k bezpečnosti**

Studie toxicity po opakovaném podávání u hlodavců a psů určily hlavní cílové orgány, jako jsou játra, ledviny, štítná žláza, slezina a cirkulující erythrocyty. Změny v játrech naznačují buněčný edém s fokální degenerací. Zatímco expozice vyvolávající tyto změny byla srovnatelná nebo nižší než klinická expozice u lidí, dávky u zvířat byly více než 6krát větší, než jsou doporučované klinické dávky. U myši byla prokázána mírná tubulární degenerace ledvin při nejméně dvojnásobné expozici léku, než je doporučováno u lidí; u potkanů a psů nebyly ledviny poškozeny. Snížená hladina sérového thyroxinu vedla ke zvýšenému uvolňování TSH s následnou folikulární buněčnou hypertrofií ve štítné žláze potkanů. Tyto změny byly reverzibilní při ukončení podávání léčivé látky a nebyly přítomny u myši a psů. Coombs negativní anisocytóza a poikilocytóza byly pozorovány u potkanů, nikoli však u myši nebo u psů. Zvětšení sleziny s histiocytózou bylo pozorováno u potkanů, nikoli však u ostatních živočišných druhů. Zvýšení sérového cholesterolu bylo zjištěno u hlodavců, ale ne u psů, triacylglyceroly byly zvýšeny pouze u myši.

Ve studiích *in vitro* byly klonované lidské draslíkové kanály srdce (HERG) inhibovány o 30 % nejvyššími testovanými koncentracemi lopinaviru/ritonaviru, což odpovídá vystavení 7krát vyšším celkovým koncentracím lopinaviru v plazmě a 15krát vyšším volným vrcholovým koncentracím lopinaviru v plazmě, než kterých bylo dosaženo u lidí při maximální doporučené terapeutické dávce. Oproti tomu, při podobných koncentracích lopinaviru/ritonaviru nebylo prokázáno žádné zpoždění repolarizace v srdečních Purkyňových vláknech psů. Nižší koncentrace lopinaviru/ritonaviru nevedly k významné blokádě draslíkového proudu (HERG). Studie tkáňové distribuce prováděné u potkanů neukazovaly na významnou retenci léčivé látky v srdci; 72hodinová AUC v srdci tvořila přibližně 50 % zjištěné plazmatické AUC. Je proto rozumné předpokládat, že koncentrace lopinaviru v srdci nebudou významně vyšší než plazmatické koncentrace.

U psů byly na elektrokardiogramu pozorovány prominující vlny U spolu s prodlouženým intervalem PR a bradykardií. Předpokládá se, že tyto účinky byly způsobeny elektrolytovou dysbalancí.

Klinický význam těchto předklinických dat není znám, avšak potenciální účinky tohoto přípravku na srdce u lidí nelze vyloučit (viz body 4.4 a 4.8).

U potkanů byla při podávání dávek toxických pro matku pozorována embryotoxicita (ztráta březosti, snížená životnost plodů, pokles tělesné váhy plodů, zvýšená frekvence odchylek kostry) a toxicita při postnatálním vývoji (pokles přežívání mláďat). Systémová expozice lopinaviru/ritonaviru v dávkách toxických pro matku a toxických pro vývoj mláďete byla nižší než zamýšlená terapeutická expozice léku u lidí.

Dlouhodobé studie na myších sledující kancerogenitu lopinaviru/ritonaviru odhalily negenotoxickou, mitogenní indukci jaterních nádorů, která obecně představuje malé riziko výskytu nádorového bujení u lidí. Ve studiích kancerogenity u potkanů nebyly zjištěny žádné nálezy svědčící pro vznik nádorů. V celé řadě testů *in vitro* a *in vivo* včetně Amesova rozboru bakteriální reverzní mutace, myšího lymfomu, testu myšího jádérka a rozboru chromozomálních aberací lidských lymfocytů však nebylo zjištěno, že by lopinavir/ritonavir byl mutagenní nebo klastogenní.

## 6. FARMACEUTICKÉ ÚDAJE

### 6.1 Seznam pomocných látek

#### Perorální roztok obsahuje:

bezvodý ethanol (42 % v/v),  
tekutý hydrolyzovaný kukuřičný škrob,  
propylenglykol,  
čištěná voda,  
glycerol,  
povidon,  
glycyrrhizové korigens chuti (směs amonium-glycyrrhizátu a glycerolu),  
vanilkové aroma (obsahuje kyselinu parahydroxybenzoovou, parahydroxybenzaldehyd, kyselinu vanilovou, vanilin, piperonal, ethylvanilin),  
glyceromakrogol-40-hydroxystearát,  
aroma cukrové vaty (obsahuje ethylmaltol, ethylvanilin, acetoin, dihydrokumarin, propylenglykol),  
draselná sůl acesulfamu,  
sodná sůl sacharinu,  
chlorid sodný,  
silice máty peprné,  
natrium-citrát,  
kyselina citronová,  
levomenthol.

### 6.2 Inkompatibility

Neuplatňuje se.

### 6.3 Doba použitelnosti

2 roky

### 6.4 Zvláštní opatření pro uchovávání

Uchovávejte v chladničce (2 °C – 8 °C).

Uchovávání během užívání léku: Pokud není přípravek uchováván v chladničce, uchovává se při teplotě do 25 °C. Nespotřebovaný zbytek po 42 dnech (6 týdnech) zlikvidujte. Doporučujeme, abyste si na obal léku napsal(a) datum, kdy byl přípravek vyndán z chladničky.

### 6.5 Druh obalu a obsah balení

Přípravek Kaletra, perorální roztok je dodáván v jantarově zbarvených vícedávkových lahvičkách z polyethyltereftalátu (PET) o objemu 60 ml.

Přípravek Kaletra, perorální roztok je k dispozici ve dvou velikostech balení:

- 120 ml (2 lahvičky po 60 ml) s dvěma 2ml stříkačkami se stupnicí po 0,1 ml  
Pro objemy menší než 2 ml. Pro větší objemy je k dispozici alternativní balení.
- 300 ml (5 lahviček po 60 ml) s pěti 5ml stříkačkami se stupnicí po 0,1 ml  
Pro objemy větší než 2 ml. Pro menší objemy je k dispozici alternativní balení.

## **6.6 Zvláštní opatření pro likvidaci přípravku**

Žádné zvláštní požadavky.

## **7. DRŽITEL ROZHODNUTÍ O REGISTRACI**

AbbVie Deutschland GmbH & Co. KG  
Knollstrasse  
67061 Ludwigshafen  
Německo

## **8. REGISTRAČNÍ ČÍSLO/REGISTRAČNÍ ČÍSLA**

EU/1/01/172/003  
EU/1/01/172/009

## **9. DATUM PRVNÍ REGISTRACE/PRODLOUŽENÍ REGISTRACE**

Datum první registrace: 20. března 2001  
Datum posledního prodloužení: 20. března 2011

## **10. DATUM REVIZE TEXTU**

Podrobné informace o tomto léčivém přípravku jsou k dispozici na webových stránkách Evropské agentury pro léčivé přípravky <http://www.ema.europa.eu>.

## 1. NÁZEV PŘÍPRAVKU

Kaletra 200 mg/50 mg potahované tablety

## 2. KVALITATIVNÍ A KVANTITATIVNÍ SLOŽENÍ

Jedna potahovaná tableta obsahuje lopinavirum 200 mg spolu s ritonavirum 50 mg pro optimální farmakokinetiku.

Úplný seznam pomocných látek viz bod 6.1.

## 3. LÉKOVÁ FORMA

Potahovaná tableta

Tablety červené barvy s vyraženým údajem „AL“ na jedné straně.

## 4. KLINICKÉ ÚDAJE

### 4.1 Terapeutické indikace

Kaletra je indikována v kombinaci s dalšími antiretrovirovými přípravky pro léčbu infekcí vyvolaných virem lidské imunodeficiency (HIV-1) dospělých, dospívajících a dětí starších 2 let.

U pacientů, kteří už byli léčeni inhibitorem proteázy, by měla volba přípravku Kaletra vycházet ze znalosti individuální virové rezistence a z informací o předchozí terapii v pacientově anamnéze (viz body 4.4 a 5.1).

### 4.2 Dávkování a způsob podání

Kaletra by měla být předepisována pouze lékaři se zkušeností s léčbou HIV infekce.

Tablety přípravku Kaletra musí být polykány vcelku, bez kousání, pūlení nebo drcení.

#### Dávkování

##### *Dospělí a dospívající*

Standardní doporučená dávka přípravku Kaletra je 400/100 mg (dvě 200/50 mg tablety) dvakrát denně současně s jídlem nebo nalačno. U dospělých pacientů lze v případě, kdy se podávání jednou denně jeví jako nutné k zajištění dodržování léčby pacientem, užívat přípravek Kaletra v jedné denní dávce 800/200 mg (čtyři 200/50 mg tablety) spolu s jídlem nebo nalačno. Užívání přípravku v jedné denní dávce by mělo být vyhrazeno pro ty dospělé pacienty, u kterých bylo zjištěno pouze pár mutací spojených s užíváním inhibitoru proteázy (PI) (tj. s méně než třemi mutacemi způsobujícími rezistenci vůči inhibitorům proteázy, dle výsledků klinické studie, viz bod 5.1 pro celkový popis populace), přičemž je nutno vzít v úvahu riziko nižší schopnosti udržet virologickou supresi (viz bod 5.1) a vyšší riziko průjmů (viz bod 4.8) ve srovnání s doporučovaným standardním podáváním dvou denních dávek. Pro pacienty, kteří mají potíže s polykáním, je k dispozici perorální roztok. Instrukce o dávkování naleznete v Souhrnu údajů o přípravku pro přípravek Kaletra perorální roztok.

##### *Děti (ve věku 2 let a starší)*

Dávka přípravku Kaletra tablety, která je určena pro dospělé (400/100 mg dvakrát denně), může být použita u dětí s hmotností 40 kg a vyšší nebo velikostí tělesného povrchu\* větší než 1,4 m<sup>2</sup>. Pro užití u dětí s tělesnou hmotností nižší než 40 kg nebo velikostí tělesného povrchu v rozmezí 0,5 až 1,4 m<sup>2</sup>, které jsou schopny polykat tablety, odkazujeme na instrukce o dávkování v Souhrnu údajů o přípravku



Kaletra 100 mg/25 mg potahované tablety. Pro použití u dětí, které nejsou schopny polykat tablety, odkazujeme na Souhrn údajů o přípravku pro přípravek Kaletra perorální roztok. Na základě aktuálně dostupných údajů, které jsou k dispozici, nemá být přípravek Kaletra v režimu jednou denně u pediatrických pacientů podáván (viz bod 5.1).

\* Tělesný povrch lze vypočítat podle následující rovnice:

$$\text{Tělesný povrch (m}^2\text{)} = \sqrt{(\text{výška (cm)} \times \text{tělesná hmotnost (kg)})/3\ 600}$$

#### *Děti mladší 2 let*

Bezpečnost a účinnost přípravku Kaletra u dětí ve věku do 2 let nebyla ještě stanovena. V současnosti dostupné údaje jsou popsány v bodě 5.2, ale na jejich základě nelze učinit žádná doporučení ohledně dávkování.

*Současně podávaná léčiva: Efavirenz nebo nevirapin*

Následující tabulka uvádí pokyny pro dávkování přípravku Kaletra tablety v závislosti na tělesném povrchu, je-li u dětí užíván v kombinaci s efavirenzem nebo nevirapinem.

<b>Pokyny pro dávkování u dětí při současném podávání efavirenzu nebo nevirapinu</b>	
Tělesný povrch (m <sup>2</sup> )	Doporučené dávky lopinaviru/ritonaviru (v mg) při podávání dvakrát denně.
	Adekvátních dávek lze dosáhnout při užití obou sil přípravku Kaletra tablety: 100/25 mg a 200/50 mg.*
≥ 0,5 až < 0,8	200/50 mg
≥ 0,8 až < 1,2	300/75 mg
≥ 1,2 až < 1,4	400/100 mg
≥ 1,4	500/125 mg

\* Tablety přípravku Kaletra nesmí být kousány, pūleny nebo drceny.

#### *Porucha funkce jater*

U pacientů s infekcí HIV, kteří mají mírné až středně těžké jaterní poškození, byl pozorován vzestup expozice lopinaviru přibližně o 30 %. Nepředpokládá se však, že by měl klinický význam (viz bod 5.2). Nejsou k dispozici údaje o pacientech s těžkým jaterním poškozením. Těmto pacientům se nesmí přípravek Kaletra podávat (viz bod 4.3).

#### *Porucha funkce ledvin*

Vzhledem k tomu, že renální clearance lopinaviru a ritonaviru je zanedbatelná, nelze u pacientů s poruchou funkce ledvin očekávat zvýšení plazmatických koncentrací. Jelikož jsou lopinavir a ritonavir ve vysoké míře vázány na proteiny, není pravděpodobné, že by mohly být ve větší míře odstraněny hemodialýzou nebo peritoneální dialýzou.

#### *Těhotenství a poporodní období*

- Úprava dávkování lopinaviru/ritonaviru během těhotenství a v poporodním období není vyžadována.
- Podávání lopinaviru/ritonaviru jednou denně není u těhotných žen doporučeno vzhledem k nedostatku farmakokinetických a klinických údajů.

#### Způsob podání

Tablety přípravku Kaletra se podávají perorálně a musí být polykány vcelku, bez kousání, pūlení nebo drcení. Přípravek Kaletra může být podán s jídlem nebo nalačno.

### 4.3 Kontraindikace

Hypersenzitivita na léčivé látky nebo na kteroukoli pomocnou látku tohoto přípravku uvedenou v bodě 6.1.

Těžká jaterní insuficience.

Kaletra obsahuje lopinavir a ritonavir, což jsou inhibitory izoformy CYP3A cytochromu P450. Kaletra se nesmí podávat společně s léčivými přípravky, jejichž clearance je vysoce závislá na CYP3A a jejichž vysoké plazmatické koncentrace mají souvislost se vznikem závažných a/nebo život ohrožujících příhod. Jedná se o tyto léčivé přípravky:

Skupina léčivých přípravků	Léčivý přípravek ve skupině	Zdůvodnění
Zvýšení hladin současně užívaného léčivého přípravku		
Antagonisté alfa <sub>1</sub> -adrenoreceptorů	Alfuzosin	Zvýšení koncentrací alfuzosinu může vést k závažné hypotenzi. Současné podávání spolu s alfuzosinem je kontraindikováno (viz bod 4.5).
Antianginózní přípravky	Ranolazin	Zvýšení plazmatických koncentrací ranolazinu, což může zvýšit možné riziko závažných a/nebo život ohrožujících reakcí (viz bod 4.5).
Antiarytmika	Amiodaron, dronedaron	Zvýšení plazmatických koncentrací amiodaronu a dronedaronu. Z tohoto důvodu je zvýšeno riziko arytmií či jiných závažných nežádoucích účinků (viz bod 4.5).
Antibiotika	Kyselina fusidová	Zvýšení plazmatických koncentrací kyseliny fusidové. Současné podávání s kyselinou fusidovou je kontraindikováno v indikaci dermatologických infekcí (viz bod 4.5).
Cytostatika	Neratinib	Zvýšení plazmatických koncentrací neratinibu, což může zvýšit možné riziko závažných a/nebo život ohrožujících reakcí (viz bod 4.5).
	Venetoklax	Zvýšení plazmatických koncentrací venetoklaxu. Zvýšení rizika syndromu nádorového rozpadu na začátku léčby a během úvodní titrační fáze (viz bod 4.5).
Antiuratika	Kolchicin	Zvýšení plazmatických koncentrací kolchicinu. Možné riziko vzniku závažných a/nebo život ohrožujících účinků u pacientů s poruchou funkce ledvin a/nebo jater (viz body 4.4 a 4.5).
Antihistaminika	Astemizol, terfenadin	Zvýšení plazmatických koncentrací astemizolu a terfenadinu. Z tohoto důvodu stoupá riziko závažných arytmií u těchto přípravků (viz bod 4.5).
Antipsychotika/neuroleptika	Lurasidon	Zvýšení plazmatických koncentrací lurasidonu, což může zvýšit možné riziko závažných a/nebo život ohrožujících reakcí (viz bod 4.5).
	Pimozid	Zvýšení plazmatických koncentrací pimozidu. Z tohoto důvodu stoupá riziko závažných hematologických abnormalit

		nebo jiných závažných nežádoucích účinků tohoto přípravku (viz bod 4.5).
	Kvetiapin	Zvýšené plazmatické koncentrace kvetiapinu, které mohou vést ke kómatu. Současné užití s kvetiapinem je kontraindikováno (viz bod 4.5).
Námelové alkaloidy	Dihydroergotamin, ergometrin, ergotamin, methylergometrin	Zvýšení plazmatických koncentrací námelových alkaloidů vedoucí k akutní námelové toxicitě, včetně vazospasmu a ischemie (viz bod 4.5).
Prokinetika	Cisaprid	Zvýšení plazmatických koncentrací cisapridu. Z tohoto důvodu se zvyšuje riziko závažných arytmií u tohoto přípravku (viz bod 4.5).
Přímo působící antivirotika proti viru hepatitidy C	Elbasvir/grazoprevir	Zvýšené riziko vzestupu hladiny alaninaminotransferázy (ALT) (viz bod 4.5).
	Ombitasvir/paritaprevir /ritonavir s nebo bez dasabuviru	Zvýšení plazmatických koncentrací paritapreviru, z toho důvodu zvýšené riziko vzestupu hladiny alaninaminotransferázy (ALT) (viz bod 4.5).
<b>Léčiva ovlivňující hladinu lipidů</b>		
Inhibitory HMG Co-A reductázy	Lovastatin, simvastatin	Zvýšení plazmatických koncentrací lovastatinu a simvastatinu, z tohoto důvodu je zvýšeno riziko myopatie včetně rhabdomyolýzy (viz bod 4.5).
Inhibitor mikrozomálního triacylglycerolového transferového proteinu (MTTP)	Lomitapid	Zvýšené plazmatické koncentrace lomitapidu (viz bod 4.5).
Inhibitory fosfodiesterázy (PDE5)	Avanafil	Zvýšené plazmatické koncentrace avanafilu (viz body 4.4 a 4.5).
	Sildenafil	Užití sildenafilu je kontraindikováno pouze v případě, že je užit k léčbě arteriální plicní hypertenze. Dochází ke zvýšení plazmatických koncentrací sildenafilu. Z tohoto důvodu stoupá riziko možných nežádoucích účinků spojených s podáním sildenafilu (které zahrnují hypotenzi a synkopu). Pro informace o současném podávání se sildenafilem u pacientů s erektilní dysfunkcí viz body 4.4 a 4.5.
	Vardenafil	Zvýšení plazmatických koncentrací vardenafilu (viz body 4.4 a 4.5).
Sedativa/hypnotika	Perorálně podaný midazolam, triazolam	Zvýšení plazmatických koncentrací perorálně podaného midazolamu a triazolamu. Z tohoto důvodu vzrůstá riziko extrémní sedace a útlumu dýchání, spojené s těmito přípravky. Pro upozornění, týkající se parenterálně podaného midazolamu viz bod 4.5.
<b>Léčivé přípravky snižující hladiny lopinaviru/ritonaviru</b>		
Rostlinné přípravky	Třezalka tečkovaná	U rostlinných přípravků obsahujících třezalku tečkovanou ( <i>Hypericum perforatum</i> ) existuje riziko snížení plazmatických koncentrací lopinaviru

		a ritonaviru, a tím i snížení jejich klinického účinku (viz bod 4.5).
--	--	---

#### 4.4 Zvláštní upozornění a opatření pro použití

*Pacienti se současně probíhajícím jiným onemocněním*

##### Porucha funkce jater

Bezpečnost a účinnost přípravku Kaletra u pacientů s výraznými primárními poruchami funkce jater nebyla stanovena. Kaletra je kontraindikována u pacientů s těžkým postižením jater (viz bod 4.3). Pacienti s chronickou hepatitidou B a C, kteří jsou léčeni kombinovanou antiretrovirovou léčbou, mají zvýšené riziko závažných a potenciálně fatálních jaterních nežádoucích účinků. V případě souběžně probíhající antivirové léčby pro hepatitidu B nebo C odkazujeme na příslušné informace o přípravku týkající se daných léčivých přípravků.

Pacienti s preexistující poruchou funkce jater, jako je chronická aktivní hepatitis, mají při kombinované antiretrovirové terapii zvýšenou frekvenci poruch funkce jater a musí být proto sledováni podle standardní praxe. Pokud se u těchto pacientů objeví zhoršení onemocnění jater, musí se zvážit přerušování nebo ukončení léčby.

U jedinců infikovaných pouze virem HIV-1 a u jedinců léčených z důvodu postexpoziční profylaxe se do 7 dní po zahájení léčby lopinavirem/ritonavirem v kombinaci s jinými antiretrovirovými léky objevily zvýšené hladiny aminotransferáz s nebo bez zvýšení hladin bilirubinu. V některých případech byla porucha funkce jater vážná.

Je třeba zajistit vhodné laboratorní vyšetření před zahájením léčby lopinavirem/ritonavirem a v průběhu celé léčby pacienty pečlivě monitorovat.

##### Porucha funkce ledvin

Protože renální clearance lopinaviru a ritonaviru je zanedbatelná, nelze očekávat zvýšené plazmatické koncentrace u pacientů s renálním postižením. Protože lopinavir a ritonavir se vysoce vážou na bílkoviny, je nepravděpodobné, že by byly tyto látky účinně odstraňovány hemodialýzou nebo peritoneální dialýzou.

##### Hemofilie

U pacientů s hemofilií A a B léčených inhibitory proteázy byly popsány případy zvýšeného krvácení včetně spontánních kožních hematomů a hemartróz. Některým pacientům byla podána další dávka faktoru VIII. U více než poloviny hlášených případů se pokračovalo v léčbě inhibitory proteázy, případně se léčba opět zahájila, pokud byla přerušena. Uvádí se kauzální vztah, i když mechanismus účinku není objasněn. Pacienti s hemofilií si proto mají být vědomi možnosti zvýšeného krvácení.

##### Pankreatitida

U pacientů léčených přípravkem Kaletra, včetně nemocných s hypertriacylglycerolemií, byly hlášeny případy pankreatitidy. Většina těchto pacientů měla v anamnéze pankreatitidu a/nebo současně užívali léčivé přípravky, které mají souvislost s pankreatitidou. Výrazné zvýšení triacylglycerolů je rizikový faktor rozvoje pankreatitidy. Pacienti v pokročilé fázi onemocnění HIV mohou mít riziko zvýšených hladin triacylglycerolů a pankreatitidy.

Na pankreatitidu je nutno pomýšlet, pokud klinické příznaky (nauzea, zvracení, bolesti břicha) nebo laboratorní nálezy (jako je zvýšená hladina lipázy nebo amylázy v séru) budí na toto onemocnění podezření. Pacienty s uvedenými příznaky je zapotřebí vyšetřit a v případě stanovení diagnózy pankreatitidy léčbu přípravkem Kaletra přerušit (viz bod 4.8).

##### Imunorestituční zánětlivý syndrom

Při zahájení kombinované antiretrovirové terapie (*combination antiretroviral therapy, CART*) se u pacientů infikovaných HIV s těžkou imunodeficiencí může vyskytnout zánětlivá reakce na asymptomatické nebo reziduální oportunní patogeny, která může způsobit klinicky závažné stavy nebo

zhoršení příznaků onemocnění. Takové reakce byly nejčastěji pozorovány během několika prvních týdnů či měsíců po zahájení CART. Jedná se například o cytomegalovirovou retinitidu, generalizované a/nebo fokální mykobakteriální infekce a pneumonii způsobenou *Pneumocystis jiroveci*. Jakékoli příznaky zánětu by měly být vyhodnoceny a v případě potřeby by měla být zahájena příslušná léčba.

V souvislosti s imunitní rekonstitucí byl také hlášen výskyt autoimunitních onemocnění (jako jsou Gravesova choroba a autoimunitní hepatitida); doba do jejich výskytu je však více variabilní, tyto poruchy se mohou objevit v průběhu mnoha měsíců od zahájení léčby.

#### Osteonekróza

Ačkoli je etiologie považována za multifaktoriální (zahrnující používání kortikosteroidů, konzumaci alkoholu, těžkou imunosupresi a vyšší index tělesné hmotnosti), byly případy osteonekrózy hlášeny především u pacientů s pokročilým onemocněním HIV a/nebo při dlouhodobé expozici kombinované antiretrovirové terapii (CART). Pacienti mají být poučeni, aby vyhledali lékařskou pomoc, pokud zaznamenají bolesti kloubů, ztuhlost kloubů nebo pokud mají pohybové potíže.

#### Prodloužení PR intervalu

Bylo prokázáno, že lopinavir/ritonavir způsobuje u některých zdravých dospělých subjektů mírné asymptomatické prodloužení PR intervalu. U pacientů s přítomným strukturálním onemocněním srdce a preexistujícími abnormalitami převodního systému nebo u pacientů, užívajících léky, o nichž se ví, že způsobují prodloužení PR intervalu (jako je verapamil nebo atazanavir), byly při užívání kombinace lopinavir/ritonavir hlášeny vzácné případy atroventrikulární blokády 2. nebo 3. stupně. U těchto pacientů musí být přípravek Kaletra užíván s opatrností (viz bod 5.1).

#### Tělesná hmotnost a metabolické parametry

V průběhu antiretrovirové léčby se může vyskytnout zvýšení tělesné hmotnosti a hladin lipidů a glukózy v krvi. Tyto změny mohou být částečně spojeny s kontrolou onemocnění a životním stylem. U lipidů existuje v některých případech důkaz účinku léčby, zatímco u přírůstku tělesné hmotnosti není významný průkaz spojení s touto léčbou. Při monitorování lipidů a glukózy v krvi je třeba sledovat zavedené pokyny pro léčbu HIV. Poruchy lipidů je třeba léčit podle klinické potřeby.

#### Lékové interakce

Kaletra obsahuje lopinavir a ritonavir, což jsou inhibitory izoformy CYP3A cytochromu P450. Kaletra pravděpodobně zvyšuje plazmatické koncentrace léčivých přípravků, které jsou primárně metabolizovány CYP3A. Toto zvýšení plazmatické koncentrace přípravků současně podávaných s přípravkem Kaletra může zvýšit nebo prodloužit jejich terapeutické a nežádoucí účinky (viz body 4.3 a 4.5).

Silné inhibitory CYP3A4, jako jsou inhibitory proteáz, mohou zvýšit expozici bedachilinu, což může zvýšit riziko nežádoucích účinků spojených s bedachilinem. Je proto třeba se kombinaci bedachilinu s lopinavirem/ritonavirem vyhnout. Nicméně v případě, že přínos léčby převáží nad rizikem, je nutno dbát při společném podávání bedachilinu s lopinavirem/ritonavirem opatrnosti. Je doporučeno častější monitorování elektrokardiogramu a aminotransferáz (viz bod 4.4 a viz SmPC bedachilinu).

Současné užívání delamanidu se silným inhibitorem CYP3A (jako lopinavir/ritonavir) může zvýšit expozici k metabolitu delamanidu, což bylo spojováno s prodloužením QTc intervalu. Proto v případě, že je společně podáván delamanid s lopinavirem/ritonavirem považováno za nutné, je doporučeno během celého léčebného období velmi časté monitorování EKG (viz bod 4.5 a viz SmPC pro delamanid).

U pacientů léčených kolchicinem a silnými inhibitory CYP3A, jako je ritonavir, byly hlášeny život ohrožující a fatální lékové interakce. U pacientů s poruchou funkce ledvin a/nebo jater je současné podání kolchicinu kontraindikováno (viz body 4.3 a 4.5).

Kombinace přípravku Kaletra s:

- tadalafil, pokud je indikován k léčbě arteriální plicní hypertenze, se nedoporučuje (viz bod 4.5);
- riocigvát, se nedoporučuje (viz bod 4.5);
- vorapaxar, se nedoporučuje (viz bod 4.5);
- kyselinou fusidovou u osteoartikulárních infekcí se nedoporučuje (viz bod 4.5);
- salmeterol, se nedoporučuje (viz bod 4.5);
- rivaroxaban, se nedoporučuje (viz bod 4.5).

Kombinace přípravku Kaletra s atorvastatinem se nedoporučuje. Pokud je podání atorvastatinu považováno za zcela nezbytné, je vhodné užít nejnižší možnou dávku atorvastatinu a pečlivě sledovat bezpečnost přípravku. Pokud se Kaletra užívá současně s rosuvastatinem, je nutná rovněž opatrnost a zvažování snížení dávek. Pokud je indikována léčba inhibitory HMG-CoA reductázy, doporučuje se pravastatin nebo fluvastatin (viz bod 4.5).

#### *PDE5 inhibitory*

Obzvláštní pozornosti je zapotřebí, pokud je sildenafil nebo tadalafil předepsán k léčbě erektilní dysfunkce u pacientů užívajících přípravky Kaletra. Při souběžném podávání přípravku Kaletra s těmito léčivými přípravky lze očekávat podstatný vzestup jejich koncentrací, což může být spojeno s rozvojem nežádoucích účinků, jako je hypotenze, synkopa, zrakové změny a prodloužená erekce (viz bod 4.5). Souběžné podávání avanafilu nebo vardenafilu s lopinavirem/ritonavirem je kontraindikováno (viz bod 4.3). Souběžné podávání sildenafilu, předepsaného k léčbě plicní arteriální hypertenze, spolu s přípravkem Kaletra je kontraindikováno (viz body 4.3).

Mimořádnou pozornost je třeba věnovat při léčbě přípravkem Kaletra a léčivými přípravky, o nichž je známo, že indukují prodloužení intervalu QT, jako jsou: chlorfenamin, chinidin, erythromycin, klarithromycin. Současné užívání těchto léků s přípravkem Kaletra může vést ke zvýšení jejich koncentrací a v důsledku toho k následnému zvýšení kardiálních nežádoucích účinků. V preklinických studiích byly hlášeny kardiální nežádoucí účinky při podávání přípravku Kaletra. Proto nemohou být v současné době potenciální kardiální nežádoucí účinky přípravku Kaletra vyloučeny (viz body 4.8 a 5.3).

Současné podávání přípravku Kaletra spolu s rifampicinem se nedoporučuje. V kombinaci s přípravkem Kaletra způsobuje rifampicin velký pokles koncentrací lopinaviru, což může vést k významnému poklesu terapeutického účinku lopinaviru. Adekvátní expozice ritonavirem/lopinavirem může být dosaženo při užití vyšších dávek přípravku Kaletra, což je ovšem spojeno s vyšším rizikem hepatální a gastrointestinální toxicity. Z tohoto důvodu je třeba se současnému podávání vyhnout, pokud to není zcela jednoznačně nutné (viz bod 4.5).

Souběžné podávání přípravku Kaletra a flutikasonu nebo jiných glukokortikoidů, které jsou metabolizovány izoenzymem CYP3A4, jako jsou budesonid a triamcinolon, se nedoporučuje, pokud možný přínos léčby nepřeváží riziko vzniku systémových nežádoucích účinků kortikosteroidů, včetně Cushingova syndromu a adrenální suprese (viz bod 4.5).

#### Jiné

Kaletra neléčí HIV infekci nebo AIDS. U osob užívajících přípravky Kaletra může dojít ke vzniku infekcí nebo dalších onemocnění souvisejících s HIV onemocněním nebo AIDS.

#### Sodík

Tento léčivý přípravek obsahuje méně než 1 mmol (23 mg) sodíku v jedné tabletě, to znamená, že je v podstatě „bez sodíku“.

#### 4.5 Interakce s jinými léčivými přípravky a jiné formy interakce

Kaletra obsahuje lopinavir a ritonavir, které *in vitro* inhibují izoformu CYP3A cytochromu P450. Současné podávání přípravku Kaletra a léků, které jsou metabolizovány hlavně cestou CYP3A, může vést ke zvýšeným plazmatickým koncentracím těchto léků, což by mohlo zvýšit nebo prodloužit jejich terapeutické a nežádoucí účinky. Kaletra neinhibuje cytochrom CYP2D6, CYP2C9, CYP2C19, CYP2E1, CYP2B6 nebo CYP1A2 v klinicky významných koncentracích (viz bod 4.3).

Bylo prokázáno, že Kaletra *in vivo* indukuje svůj vlastní metabolismus a zvyšuje biotransformaci některých léků metabolizovaných enzymy cytochromu P450 (včetně CYP2C9 a CYP2C19) a glukuronidací. To může vést ke snížení plazmatických koncentrací a potenciálnímu poklesu účinnosti současně podávaných léčivých přípravků.

Léčivé přípravky, které jsou kontraindikovány speciálně vzhledem k očekávané závažnosti interakce a kvůli možnosti vzniku závažných nežádoucích účinků, jsou uvedeny v bodě 4.3.

Veškeré interakční studie byly, není-li uvedeno jinak, provedeny s tobolkami přípravku Kaletra, u kterých dochází k přibližně o 20 % nižší expozici lopinaviru, než je tomu u 200/50 mg tablet.

Známé a teoreticky možné interakce s vybranými antiretrovirovými a neantiretrovirovými léčivými přípravky jsou vypsány v tabulce níže. Tento seznam není úplný ani konečný. Je třeba si prostudovat jednotlivá SmPC.

##### Tabulka interakcí

Interakce mezi přípravkem Kaletra a souběžně podávanými léčivými přípravky jsou vypsány v tabulce níže (zvýšení je označeno symbolem „↑“, snížení jako „↓“, beze změn jako „↔“, jednou denně „QD“, dvakrát denně „BID“ a třikrát denně jako „TID“).

Není-li uvedeno jinak, níže uvedené studie byly prováděny s doporučenou dávkou lopinaviru/ritonaviru (tedy 400/100 mg dvakrát denně).

Souběžně podávané léčivo podle terapeutických skupin	Vliv na hladiny léčiva Geometrický průměr změny (%) u AUC, C <sub>max</sub> , C <sub>min</sub> Mechanismus interakce	Klinické doporučení ohledně souběžného podávání s přípravkem Kaletra
<b>Antiretrovirová léčiva</b>		
<i>Nukleosidové/Nukleotidové inhibitory reverzní transkriptázy (NRTIs)</i>		
Stavudin, lamivudin	Lopinavir: ↔	Není nutná úprava dávky.
Abakavir, zidovudin	Abakavir, zidovudin: koncentrace mohou být sníženy v důsledku zvýšení glukuronidace lopinavirem/ritonavirem.	Klinický význam snížených koncentrací abakaviru a zidovudinu není znám.
Tenofovir-disoproxil-fumarát (TDF), 300 mg QD  (odpovídající 245 mg tenofovir-disoproxilu)	Tenofovir: AUC: ↑ 32 % C <sub>max</sub> : ↔ C <sub>min</sub> : ↑ 51 %  Lopinavir: ↔	Není nutná úprava dávky. Vyšší koncentrace tenofoviru mohou znásobit nežádoucí účinky spojené s podáváním tenofoviru, včetně renálních poruch.
<i>Nenukleosidové inhibitory reverzní transkriptázy (NNRTIs)</i>		
Efavirenz, 600 mg QD	Lopinavir: AUC: ↓ 20 % C <sub>max</sub> : ↓ 13 % C <sub>min</sub> : ↓ 42 %	Dávkování přípravku Kaletra tablety by měly být zvýšeno na 500/125 mg dvakrát denně, je-li podáván současně s efavirenzem.
Efavirenz, 600 mg QD	Lopinavir: ↔	

(Lopinavir/ritonavir 500/125 mg BID)	(vztaženo na dávky 400/100 mg BID užívané samostatně)	Přípravek Kaletra nesmí být podáván jednou denně při kombinaci s efavirenzem.
Nevirapin, 200 mg BID	Lopinavir: AUC: ↓ 27 % C <sub>max</sub> : ↓ 19 % C <sub>min</sub> : ↓ 51 %	Dávkování přípravku Kaletra tablety by mělo být zvýšeno na 500/125 mg dvakrát denně, je-li podáván současně s nevirapinem. Přípravek Kaletra nesmí být podáván jednou denně při kombinaci s nevirapinem.
Etravirin  (Lopinavir/ritonavir tablety 400/100 mg BID)	Etravirin: AUC: ↓ 35 % C <sub>min</sub> : ↓ 45 % C <sub>max</sub> : ↓ 30 %  Lopinavir: AUC: ↔ C <sub>min</sub> : ↓ 20 % C <sub>max</sub> : ↔	Není nutná úprava dávkování.
Rilpivirin  (Lopinavir/ritonavir tobolky 400/100 mg BID)	Rilpivirin: AUC: ↑ 52 % C <sub>min</sub> : ↑ 74 % C <sub>max</sub> : ↑ 29 %  Lopinavir: AUC: ↔ C <sub>min</sub> : ↓ 11 % C <sub>max</sub> : ↔  (inhibice enzymů CYP3A)	Současné užití přípravku Kaletra s rilpivirinem způsobuje zvýšení plazmatických koncentrací rilpivirinu, nicméně úprava dávkování není nutná.
<i>Antagonisté HIV CCR5</i>		
Maravirok	Maravirok: AUC: ↑ 295 % C <sub>max</sub> : ↑ 97 % Z důvodu inhibice CYP3A lopinavirem/ritonavirem	Dávkování maraviroku má být sníženo na 150 mg dvakrát denně, pokud je užíván spolu s přípravkem Kaletra v dávce 400/100 mg dvakrát denně.
<i>Inhibitory integrázy</i>		
Raltegravir	Raltegravir: AUC: ↔ C <sub>max</sub> : ↔ C <sub>12</sub> : ↓ 30 % Lopinavir: ↔	Úprava dávkování není nutná.
<i>Souběžné užívání s jinými inhibitory HIV proteázy (PI)</i> Podle současných doporučených léčebných postupů se duální terapie proteázovými inhibitory obecně nedoporučuje.		



<p>Fosamprenavir/ ritonavir (700/100 mg BID)</p> <p>(Lopinavir/ritonavir 400/100 mg BID)</p> <p>nebo</p> <p>Fosamprenavir (1 400 mg BID)</p> <p>(Lopinavir/ritonavir 533/133 mg BID)</p>	<p>Fosamprenavir: Koncentrace amprenaviru jsou signifikantně sníženy.</p>	<p>Souběžné podávání zvýšených dávek fosamprenaviru (1 400 mg BID) spolu s přípravkem Kaletra (533/133 mg BID) pacientům, kteří již byli dříve proteázovými inhibitory léčeni, vedlo při tomto kombinovaném režimu, ve srovnání se standardními dávkami fosamprenaviru/ritonaviru, k vyšší incidenci gastrointestinálních nežádoucích účinků a ke zvýšení hladin triacylglycerolů, aniž by zároveň byla zvýšena virologická účinnost. Souběžné užívání těchto léčivých přípravků se nedoporučuje. Přípravek Kaletra nesmí být podáván jednou denně při kombinaci s amprenavirem.</p>
<p>Indinavir, 600 mg BID</p>	<p>Indinavir: AUC: ↔ C<sub>min</sub>: ↑ 3,5krát C<sub>max</sub>: ↓ (vztaženo k dávce indinaviru 800 mg TID užívané samostatně) Lopinavir: ↔ (vztaženo k historickému srovnání)</p>	<p>Vhodné dávky, s ohledem na bezpečnost a účinnost, nebyly stanoveny.</p>
<p>Sachinavir 1 000 mg BID</p>	<p>Sachinavir: ↔</p>	<p>Není nutná úprava dávky.</p>
<p>Tipranavir/ritonavir (500/100 mg BID)</p>	<p>Lopinavir: AUC: ↓ 55 % C<sub>min</sub>: ↓ 70 % C<sub>max</sub>: ↓ 47 %</p>	<p>Souběžné užívání těchto léčivých přípravků se nedoporučuje.</p>
<p><i>Antacida</i></p>		
<p>Omeprazol (40 mg QD)</p>	<p>Omeprazol: ↔  Lopinavir: ↔</p>	<p>Není nutná úprava dávky.</p>
<p>Ranitidin (150 mg jednorázová dávka)</p>	<p>Ranitidin: ↔</p>	<p>Není nutná úprava dávky.</p>
<p><i>Antagonisté alfa<sub>1</sub> adrenoreceptorů</i></p>		
<p>Alfuzosin</p>	<p>Alfuzosin: Předpokládá se nárůst koncentrací alfuzosinu z důvodu inhibice CYP3A lopinavirem/ritonavirem.</p>	<p>Současné podávání přípravku Kaletra a alfuzosinu je kontraindikováno (viz bod 4.3) , jelikož může dojít ke zvýšení toxicity navozené alfuzosinem, včetně hypotenze.</p>

<i>Analgetika</i>		
Fentanyl	Fentanyl: Zvýšené riziko nežádoucích účinků (útlum dýchání, sedace) z důvodu zvýšení plazmatických koncentrací v důsledku inhibice CYP3A4 lopinavirem/ritonavirem.	Pokud je fentanyl podáván současně s přípravkem Kaletra, doporučuje se pečlivě sledovat nežádoucí účinky (zvláště útlum dýchání a též sedaci).
<i>Antianginózní přípravky</i>		
Ranolazin	Předpokládá se nárůst koncentrací ranolazinu z důvodu inhibice CYP3A lopinavirem/ritonavirem.	Současné podávání přípravku Kaletra s ranolazinem je kontraindikováno (viz bod 4.3).
<i>Antiarytmika</i>		
Amiodaron, dronedaron	Amiodaron, dronedaron: Možnost zvýšení koncentrací v důsledku inhibice CYP3A4 lopinavirem/ritonavirem.	Současné podávání přípravku Kaletra spolu s amiodaronem nebo dronedaronem je kontraindikováno (viz bod 4.3), jelikož může dojít ke zvýšení rizika arytmií nebo jiných závažných nežádoucích účinků.
Digoxin	Digoxin: Plazmatické koncentrace mohou být zvýšeny v důsledku inhibice P-glykoproteinu lopinavirem/ritonavirem. Zvýšené hladiny digoxinu mohou časem klesat s tím, jak se vyvíjí indukce P-gp.	V případě souběžného podávání přípravku Kaletra a digoxinu je zapotřebí opatrnosti a, je-li to možné, je vhodné monitorovat terapeutické hladiny digoxinu. Zvláštní opatrnosti je zapotřebí při předepisování přípravku Kaletra pacientům užívajícím digoxin, neboť zde lze díky akutnímu inhibičnímu efektu ritonaviru na P-gp očekávat signifikantní vzestup hladin digoxinu. Lze předpokládat, že zahájení léčby digoxinem u pacientů, kteří již přípravek Kaletra užívají, vede pravděpodobně k nižšímu vzestupu koncentrací digoxinu.
Bepridil, systémově podaný lidokain a chinidin	Bepridil, systémově podaný lidokain, chinidin: Koncentrace mohou být zvýšeny, pokud jsou užívány souběžně s lopinavirem/ritonavirem.	Je zapotřebí opatrnosti a je-li to možné, doporučuje se i sledování terapeutických hladin léčiv.
<i>Antibiotika</i>		
Klarithromycin	Klarithromycin: Mírný vzestup AUC klarithromycinu lze očekávat v důsledku inhibice CYP3A lopinavirem/ritonavirem.	U pacientů s renálním postižením (CrCL < 30 ml/min) je vhodné zvážit snížení dávek klarithromycinu (viz bod 4.4). Při současném podávání klarithromycinu a přípravku Kaletra pacientům s poruchou funkce ledvin a jater, je nutno postupovat s opatrností.
<i>Cytostatika a inhibitory kinázy</i>		
Abemaciclib	Sérové koncentrace mohou být zvýšeny vzhledem k inhibici CYP3A ritonavirem.	Je třeba se vyhnout současnému podávání abemaciclibu a přípravku Kaletra. Pokud je současné podávání považováno za nezbytné, doporučení pro úpravu dávkování naleznete v SmPC pro abemaciclib.

		Sledujte nežádoucí účinky vztahující se k abemaciclibu.
Apalutamid	Apalutamid je středně silný až silný induktor CYP3A4, což může vést k snížené expozici lopinaviru/ritonaviru.  Sérové koncentrace apalutamidu mohou být zvýšeny v důsledku inhibice CYP3A lopinavirem/ritonavirem.	Snížená expozice přípravku Kaletra může vést k potenciální ztrátě virologické odpovědi. Společné podávání apalutamidu a přípravku Kaletra může navíc vést k závažným nežádoucím účinkům včetně záchvatu v důsledku vyšších hladin apalutamidu. Současné užívání přípravku Kaletra a apalutamidu se nedoporučuje.
Afatinib  (Ritonavir 200 mg dvakrát denně)	Afatinib: AUC: ↑ C <sub>max</sub> : ↑  Rozsah zvýšení závisí na době podávání ritonaviru.  Vzhledem k BCRP (Breast Cancer Resistance Protein/ABCG2) a akutní inhibici P-gp lopinavirem/ritonavirem.	Opatrnosti je zapotřebí při společném podávání afatinibu s přípravkem Kaletra. Doporučení pro úpravu viz SmPC pro afatinib. Sledujte nežádoucí účinky vztahující se k afatinibu.
Ceritinib	Sérové koncentrace mohou být zvýšeny v důsledku inhibice CYP3A a P-gp lopinavirem/ritonavirem.	Opatrnosti je zapotřebí při společném podávání ceritinibu s přípravkem Kaletra. Doporučení pro úpravu dávkování naleznete v SmPC pro ceritinib. Sledujte nežádoucí účinky vztahující se k ceritinibu.
Většina inhibitorů tyrosinkinázy, jako je dasatinib a nilotinib, vinkristin, vinblastin	Většina inhibitorů tyrosinkinázy jako je dasatinib a nilotinib, také vinkristin a vinblastin: Riziko zvýšení nežádoucích účinků z důvodu vyšších sérových koncentrací v důsledku inhibice CYP3A4 lopinavirem/ritonavirem.	Je zapotřebí pečlivě sledovat snášenlivost těchto antikancerogenních léčiv.
Enkorafenib	Sérové koncentrace mohou být zvýšeny v důsledku inhibice CYP3A lopinavirem/ritonavirem.	Současné podávání enkorafenibu a přípravku Kaletra může zvýšit expozici enkorafenibu, což může zvýšit riziko toxicity včetně rizika závažných nežádoucích účinků, jako je prodloužení QT intervalu. Je třeba se vyhnout současnému podávání enkorafenibu a přípravku Kaletra. Pokud je vyhodnoceno, že přínos léčby převáží nad rizikem a přípravek Kaletra se musí použít, pacienti mají být pečlivě monitorováni kvůli bezpečnosti.
Fostamatiniib	Zvýšení expozice metabolitu fostamatiniibu R406.	Současné podávání fostamatiniibu a přípravku Kaletra může zvýšit expozici metabolitu fostamatiniibu R406, což může vést k nežádoucím účinkům souvisejícím s dávkou, jako jsou hepatotoxicita, neutropenie, hypertenze nebo

		průjem. Pokud se takové účinky vyskytnou, vyhledejte doporučení o snížení dávky v SmPC pro fostamatinib.
Ibrutinib	Sérové koncentrace mohou být zvýšeny v důsledku inhibice CYP3A lopinavirem/ritonavirem.	Současné podávání ibrutinibu a přípravku Kaletra může zvýšit expozici ibrutinibu, což může vést ke zvýšení rizika toxicity včetně rizika syndromu nádorového rozpadu. Je třeba se vyhnout současnému podávání ibrutinibu a přípravku Kaletra. Pokud je vyhodnoceno, že přínos léčby převáží nad rizikem a přípravek Kaletra musí být použit, je třeba snížit dávku ibrutinibu na 140 mg a pečlivě pacienta sledovat kvůli toxicitě.
Neratinib	Sérové koncentrace mohou být zvýšeny vzhledem k inhibici CYP3A ritonavirem.	Současné užívání neratinibu a přípravku Kaletra je kontraindikováno z důvodu možných závažných a/nebo život ohrožujících reakcí, včetně hepatotoxicity (viz bod 4.3).
Venetoklax	V důsledku inhibice CYP3A lopinavirem/ritonavirem.	Sérové koncentrace mohou být zvýšeny v důsledku inhibice CYP3A lopinavirem/ritonavirem, což vede ke zvýšenému riziku syndromu nádorového rozpadu na začátku léčby a během úvodní titrační fáze (viz bod 4.3 a SmPC pro venetoklax).  U pacientů, kteří dokončili úvodní titrační fázi a jsou na stále denní dávce venetoklaxu, snižte dávku venetoklaxu nejméně o 75 %, pokud je použit se silnými inhibitory CYP3A (informace o dávkování viz SmPC pro venetoklax). Pacienti mají být pečlivě sledováni pro příznaky související s toxicitou venetoklaxu.
<i>Antikoagulancia</i>		
Warfarin	Warfarin: Koncentrace mohou být ovlivněny, pokud je užíván souběžně s lopinavirem/ritonavirem v důsledku indukce CYP2C9.	Doporučuje se monitorovat INR (international normalised ratio).

Rivaroxaban (Ritonavir v dávce 600 mg dvakrát denně)	Rivaroxaban: AUC: ↑ 153 % C <sub>max</sub> : ↑ 55 % Z důvodu inhibice CYP3A a P-gp lopinavirem/ritonavirem.	Současné užívání rivaroxabanu a přípravku Kaletra může zvýšit expozici rivaroxabanu, což může vést ke zvýšení rizika krvácení. Podávání rivaroxabanu se u pacientů, kteří současně užívají přípravek Kaletra, nedoporučuje (viz bod 4.4).
Dabigatran-etexilát, edoxaban	Dabigatran-etexilát, edoxaban: Sérové koncentrace mohou být zvýšeny v důsledku inhibice P-gp lopinavirem/ritonavirem.	Je třeba zvážit klinické sledování a/nebo snížení dávky přímých perorálních antikoagulancií (DOAC) transportovaných P-gp, ale nemetabolizovaných CYP3A4, včetně dabigatran-etexilátu a edoxabanu, podávaných současně s Kaletrou.
Vorapaxar	Sérové koncentrace mohou být zvýšeny v důsledku inhibice CYP3A lopinavirem/ritonavirem.	Souběžné podávání vorapaxaru s přípravkem Kaletra se nedoporučuje (viz bod 4.4 a viz SmPC pro vorapaxar).
<i>Antikonvulsiva</i>		
Fenytoin	Fenytoin: Koncentrace v ustáleném stavu byly mírně sníženy v důsledku indukce CYP2C9 a CYP2C19 lopinavirem/ritonavirem.  Lopinavir: Koncentrace jsou sníženy v důsledku indukce CYP3A fenytoinem.	Opatrnosti je zapotřebí při podávání fenytoinu spolu s přípravkem Kaletra.  Je vhodné sledovat hladiny fenytoinu, je-li podáván spolu s přípravkem Kaletra.  Pokud je přípravek Kaletra podáván souběžně s fenytoinem, dávky přípravku Kaletra může být nutné zvýšit. Úprava dávkování nebyla hodnocena v klinické praxi. Přípravek Kaletra nesmí být podáván jednou denně při kombinaci s fenytoinem.

Karbamazepin a fenobarbital	<p>Karbamazepin: Sérové koncentrace mohou být zvýšeny v důsledku inhibice CYP3A lopinavirem/ritonavirem.</p> <p>Lopinavir: Koncentrace mohou být sníženy v důsledku indukce CYP3A karbamazepinem a fenobarbitalem.</p>	<p>Opatrnosti je zapotřebí při podávání karbamazepinu či fenobarbitalu souběžně s přípravkem Kaletra.</p> <p>Je vhodné sledovat hladiny karbamazepinu a fenobarbitalu, pokud jsou podávány spolu s přípravkem Kaletra.</p> <p>Pokud je přípravek Kaletra podáván souběžně s karbamazepinem či fenobarbitalem, může být nutné zvýšit dávky přípravku Kaletra. Úprava dávkování nebyla hodnocena v klinické praxi. Přípravek Kaletra nesmí být podáván jednou denně při kombinaci s karbamazepinem a fenobarbitalem.</p>
Lamotrigin a valproát	<p>Lamotrigin: AUC: ↓ 50 % C<sub>max</sub>: ↓ 46 % C<sub>min</sub>: ↓ 56 %</p> <p>Z důvodu indukce glukuronidace lamotriginu.</p> <p>Valproát: ↓</p>	<p>U pacientů je třeba sledovat možný pokles účinku valproátu, pokud jsou přípravek Kaletra a kyselina valproová nebo valproát podávány současně.</p> <p><u>Pacienti, kteří začínají nebo končí s léčbou přípravkem Kaletra, pokud současně užívají udržovací dávku lamotriginu:</u> dávky lamotriginu může být potřeba zvýšit, pokud je k léčbě přidán přípravek Kaletra, nebo naopak snížit, pokud je přípravek Kaletra vysazen. Z toho důvodu je třeba sledovat plazmatické hladiny lamotriginu, zejména před zahájením a v průběhu prvních 2 týdnů léčby přípravkem Kaletra, nebo naopak 2 týdny po jeho vysazení, aby bylo zřejmé, zda je úprava dávky lamotriginu potřebná.</p> <p><u>Pacienti, kteří v současné době přípravek Kaletra užívají a začínají s léčbou lamotriginem:</u> úprava dávkování nad rámec doporučeného postupného stupňování dávek lamotriginu není nutná.</p>
<i>Antidepresiva a anxiolytika</i>		
<p>Trazodon, jednorázová dávka</p> <p>(Ritonavir, 200 mg BID)</p>	<p>Trazodon: AUC: ↑ 2,4krát</p> <p>Po souběžném podání trazodonu a ritonaviru byly pozorovány tyto nežádoucí účinky: nauzea, závratě, hypotenze a synkopa.</p>	<p>Není známo, zda kombinace přípravku Kaletra způsobuje podobné zvýšení expozice trazodonu. Tato kombinace by měla být podávána s opatrností, je také třeba zvážit snížení dávek trazodonu.</p>

<i>Antimykotika</i>		
Ketokonazol a itraconazol	Ketokonazol, itraconazol: Sérové koncentrace mohou být zvýšeny v důsledku inhibice CYP3A lopinavirem/ritonavirem.	Vysoké dávky ketokonazolu a itraconazolu (> 200 mg/den) se nedoporučují.
Vorikonazol	Vorikonazol: Koncentrace mohou být sníženy.	Je vhodné vyhnout se souběžnému podávání vorikonazolu a nízkých dávek ritonaviru (100 mg BID), jež obsahuje přípravek Kaletra, pokud vyhodnocení poměru přínos/riziko u pacienta podání vorikonazolu neodůvodní.
<i>Léčiva k léčbě dny</i>		
Kolchicin, jednorázová dávka  (Ritonavir 200 mg dvakrát denně)	Kolchicin: AUC: ↑ 3krát C <sub>max</sub> : ↑ 1,8krát Z důvodu inhibice P-gp a/nebo CYP3A4 ritonavirem.	Současné podávání přípravku Kaletra spolu s kolchicinem u pacientů s poruchou funkce ledvin a/nebo jater je kontraindikováno z důvodu možného zvýšení neuromuskulární toxicity asociované s kolchicinem (včetně rhabdomyolýzy) (viz body 4.3 a 4.4). U pacientů s normální funkcí ledvin nebo jater se doporučuje snížení dávky kolchicinu nebo přerušení léčby kolchicinem, pokud je nutná léčba přípravkem Kaletra. Další informace naleznete v informaci o přípravku pro kolchicin.
<i>Antihistaminika</i>		
Astemizol, terfenadin	Sérové koncentrace mohou být zvýšeny v důsledku inhibice CYP3A lopinavirem/ritonavirem.	Současné podávání přípravku Kaletra a astemizolu a terfenadinu je kontraindikováno, protože může zvyšovat riziko závažných arytmií způsobených těmito látkami (viz bod 4.3).
<i>Antiinfektiva</i>		
Kyselina fusidová	Kyselina fusidová: Koncentrace mohou být zvýšeny z důvodu inhibice CYP3A lopinavirem/ritonavirem.	Současné podávání přípravku Kaletra spolu s kyselinou fusidovou je kontraindikováno v dermatologických indikacích z důvodu zvýšeného rizika nežádoucích účinků asociovaných s kyselinou fusidovou, zejména rhabdomyolýzy (viz bod 4.3). Pokud je užitá u osteoartikulárních infekcí, kdy je současné podávání nezbytné, pak se důrazně doporučuje důkladné klinické sledování výskytu neuromuskulárních nežádoucích účinků (viz bod 4.4).

<i>Antimykobakteriální léčiva</i>		
<p>Bedachilin (jednorázová dávka)</p> <p>(Lopinavir/ritonavir 400/100 mg BID, opakovaná dávka)</p>	<p>Bedachilin: AUC: ↑ 22 % C<sub>max</sub>: ↔</p> <p>Může být pozorován výraznější účinek na plazmatické expozice bedachilinu při delším společném podávání s lopinavirem/ritonavirem.</p> <p>Je to pravděpodobně způsobeno inhibicí CYP3A4 lopinavirem/ritonavirem.</p>	<p>Vzhledem k riziku nežádoucích účinků souvisejících s bedachilinem je třeba se vyhnout kombinaci bedachilinu s přípravkem Kaletra. Pokud přínos převáží nad rizikem, je nutno dbát při společném podávání bedachilinu s přípravkem Kaletra opatrnosti. Je doporučeno častější monitorování elektrokardiogramu a aminotransferáz (viz bod 4.4 a viz SmPC bedachilinu).</p>
<p>Delamanid (100 mg BID)</p> <p>(Lopinavir/ritonavir 400/100 mg BID)</p>	<p>Delamanid: AUC: ↑ 22 %</p> <p>DM-6705 (aktivní metabolit delamanidu): AUC: ↑ 30 %</p> <p>Může být pozorován výraznější účinek na expozici DM-6705 při delším společném podávání s lopinavirem/ritonavirem.</p>	<p>Pokud je společné podávání delamanidu s přípravkem Kaletra považováno za nezbytné, je vzhledem k riziku prodloužení QTc intervalu spojenému s DM-6705 doporučeno během celého období léčby delamanidem velmi časté monitorování EKG (viz bod 4.4 a viz SmPC pro delamanid).</p>
<p>Rifabutin, 150 mg QD</p>	<p>Rifabutin (mateřská látka a aktivní 25-O-desacetylový metabolit): AUC: ↑ 5,7krát C<sub>max</sub>: ↑ 3,5krát</p>	<p>Pokud je rifabutin podáván současně s přípravkem Kaletra, je doporučeno jej podávat v dávce 150 mg 3krát týdně v předem určených dnech (např. pondělí-středa-pátek). Doporučuje se se zvýšenou pozorností sledovat, zda nedochází k rozvoji nežádoucích účinků souvisejících s rifabutinem, včetně neutropenie a uveitidy, z důvodu očekávaného zvýšení expozice rifabutinu. U pacientů, kteří netolerují dávky 150 mg 3krát týdně, se doporučuje další snížení dávek rifabutinu na 150 mg dvakrát týdně v předem určených dnech. Je třeba vzít v úvahu, že dávka 150 mg dvakrát týdně nemusí zajistit optimální expozici rifabutinu, což s sebou nese riziko vzniku rezistence k rifamycinovým antibiotikům a riziko selhání léčby. U přípravku Kaletra není úprava dávek potřeba.</p>



Rifampicin	Lopinavir: Může se dojít k výraznému snížení koncentrací lopinaviru v důsledku indukce CYP3A rifampicinem.	Souběžné podávání přípravku Kaletra s rifampicinem se nedoporučuje, neboť může dojít k výraznému poklesu koncentrací lopinaviru a tím i poklesu terapeutického účinku lopinaviru. Upravené dávkování přípravku Kaletra na 400 mg/400 mg (tedy Kaletra 400/100 mg + ritonavir 300 mg) dvakrát denně kompenzovalo indukční účinek rifampicinu na CYP 3A4. Takováto úprava dávkování však může být spojena se zvýšením ALT/AST a zvýšenou incidencí gastrointestinálních poruch. Z tohoto důvodu je potřeba se této kombinaci vyhnout, pokud to není nezbytně nutné. Jestliže je však souběžné podávání těchto látek považováno za nezbytné, lze dávku přípravku Kaletra, zvýšenou na 400 mg/400 mg dvakrát denně, podávat pouze za pečlivého sledování bezpečnosti a terapeutického účinku léčiva. Dávky přípravku Kaletra mohou být titrovány směrem vzhůru teprve poté, co byla léčba rifampicinem zahájena (viz bod 4.4).
<i>Antipsychotika</i>		
Lurasidon	Kvůli inhibici CYP3A lopinavirem/ritonavirem je očekáváno zvýšení koncentrací lurasidonu.	Současné podávání s lurasidonem je kontraindikováno (viz bod 4.3).
Pimozid	V důsledku inhibice CYP3A lopinavirem/ritonavirem je očekáváno zvýšení koncentrace pimozidu.	Současné podávání přípravku Kaletra a pimozidu je kontraindikováno, protože může zvýšit riziko závažných hematologických abnormalit nebo závažných nežádoucích účinků způsobených touto látkou (viz bod 4.3).
Kvetiapin	Kvůli inhibici CYP3A lopinavirem/ritonavirem je očekáváno zvýšení koncentrací kvetiapinu.	Současné podávání přípravku Kaletra a kvetiapinu je kontraindikováno, protože může zvýšit toxicitu spojenou s kvetiapinem.

<i>Benzodiazepiny</i>		
Midazolam	<p>Midazolam podaný perorálně: AUC: ↑ 13krát</p> <p>Midazolam podaný parenterálně: AUC: ↑ 4krát V důsledku inhibice CYP3A lopinavirem/ritonavirem</p>	<p>Přípravek Kaletra nesmí být podáván současně s perorálně podaným midazolamem (viz bod 4.3), zatímco při současném podání přípravku Kaletra spolu s parenterálně podaným midazolamem je zapotřebí opatrnosti. Pokud je přípravek Kaletra podáván souběžně s parenterálně podaným midazolamem, je zapotřebí takto učinit na jednotce intenzivní péče (JIP) nebo podobném zařízení, které zajistí důkladné klinické monitorování a vhodnou lékařskou péči v případě útlumu dýchání a/nebo prodloužení sedace. Je vhodné zvážit úpravu dávek midazolamu, zvláště tehdy, je-li podána více než jednorázová dávka midazolamu.</p>
<i>Agonisté beta<sub>2</sub> adrenoreceptorů (dlouhodobě působící)</i>		
Salmeterol	<p>Salmeterol: Předpokládá se zvýšení koncentrací z důvodu inhibice CYP3A lopinavirem/ritonavirem</p>	<p>Současné podání může vést ke zvýšení rizika kardiovaskulárních nežádoucích účinků asociovaných se salmeterolem, včetně prodloužení QT, palpitací a sinusové tachykardie. Z tohoto důvodu se současné podávání přípravku Kaletra spolu se salmeterolem nedoporučuje (viz bod 4.4).</p>
<i>Blokátory kalciových kanálů</i>		
Felodipin, nifedipin a nikardipin	<p>Felodipin, nifedipin, nikardipin: Koncentrace mohou být zvýšeny v důsledku inhibice CYP3A lopinavirem/ritonavirem.</p>	<p>Doporučuje se klinické sledování terapeutického účinku a nežádoucích účinků, pokud jsou tato léčiva podávána souběžně s přípravkem Kaletra.</p>
<i>Kortikosteroidy</i>		
Dexamethason	<p>Lopinavir: Koncentrace mohou být sníženy v důsledku indukce CYP3A dexamethasonem.</p>	<p>Doporučuje se klinické sledování antivirového účinku, pokud jsou tato léčiva podávána souběžně s přípravkem Kaletra.</p>

<p>Inhalační, injekční nebo intranazální flutikason-propionát, budesonid, triamcinolon</p>	<p>Flutikason-propionát, 50 mikrogramů intranazálně 4krát denně: Plazmatické koncentrace ↑ Hladiny kortisolu ↓ 86 %</p>	<p>Větší účinky lze očekávat, pokud je flutikason-propionát inhalován. Systémové účinky kortikosteroidů, včetně Cushingova syndromu a adrenální suprese, byly hlášeny u pacientů léčených ritonavirem a inhalačním nebo intranazálně podaným flutikason-propionátem. Ty se rovněž mohou vyskytovat při léčbě jinými kortikosteroidy metabolizovanými cestou P450 3A, např. budesonidem a triamcinolonem. Z tohoto důvodu se souběžné podávání přípravku Kaletra a těchto glukokortikoidů nedoporučuje, pokud možný přínos léčby nepřeváží riziko vzniku systémových nežádoucích účinků léčby kortikosteroidy (viz bod 4.4). Je nutné zvážit snížení dávky glukokortikoidu a současně pečlivě sledovat místní a celkové účinky, nebo použít glukokortikoidy, které nejsou metabolizovány CYP3A4 (např. beklometason). Navíc je možné, že při vysazování glukokortikoidů bude nutné jejich dávku snižovat jen velmi pozvolna (po delší dobu než obvykle).</p>
<p><i>Inhibitory fosfodiesterázy (PDE5)</i></p>		
<p>Avanafil (ritonavir 600 mg BID)</p>	<p>Avanafil: AUC je zvýšena 13krát kvůli inhibici CYP3A lopinavirem/ritonavirem.</p>	<p>Užití avanafilu s přípravkem Kaletra je kontraindikováno (viz bod 4.3).</p>
<p>Tadalafil</p>	<p>Tadalafil: AUC: ↑ 2krát V důsledku inhibice CYP3A4 lopinavirem/ritonavirem.</p>	<p>Užití při léčbě arteriální plicní hypertenze: Současné podávání přípravku Kaletra se sildenafilem je kontraindikováno (viz bod 4.3).</p>
<p>Sildenafil</p>	<p>Sildenafil: AUC: ↑ 11krát V důsledku inhibice CYP3A lopinavirem/ritonavirem.</p>	<p>Současné podávání přípravku Kaletra s tadalafillem se nedoporučuje.</p> <p>Užití při léčbě erektilní dysfunkce: Zvláštní opatrnosti, zejména zvýšené sledování možných nežádoucích účinků včetně hypotenze, synkopy, zrakových poruch a prolongované erekce, je zapotřebí při předepisování sildenafilu nebo tadalafilu pacientům, kteří užívají přípravek Kaletra (viz bod 4.4). Pokud jsou tato léčiva podávána souběžně s přípravkem Kaletra, nesmí dávky sildenafilu překročit 25 mg za 48 hodin a dávky tadalafilu 10 mg za 72 hodin.</p>

Vardenafil	Vardenafil: AUC: ↑ 49krát V důsledku inhibice CYP3A lopinavirem/ritonavirem.	Užití vardenafilu s přípravkem Kaletra je kontraindikováno (viz bod 4.3).
<i>Námelové alkaloidy</i>		
Dihydroergotamin, ergometrin, ergotamin, methylergometrin	Sérové koncentrace mohou být zvýšeny v důsledku inhibice CYP3A lopinavirem/ritonavirem.	Současné podávání přípravku Kaletra a námelových alkaloidů je kontraindikováno, protože může vést k akutní námelové toxicitě, včetně vazospasmu a ischemie (viz bod 4.3).
<i>Prokinetika</i>		
Cisaprid	Sérové koncentrace mohou být zvýšeny v důsledku inhibice CYP3A lopinavirem/ritonavirem.	Současné podávání přípravku Kaletra a cisapridu je kontraindikováno, protože může zvýšit riziko závažných arytmií způsobených touto látkou (viz bod 4.3).
<i>Přímo působící antivirotika proti viru hepatitidy C</i>		
Elbasvir/grazoprevir (50/200 mg QD)	Elbasvir: AUC: ↑ 2,71krát C <sub>max</sub> : ↑ 1,87krát C <sub>24</sub> : ↑ 3,58krát  Grazoprevir: AUC: ↑ 11,86krát C <sub>max</sub> : ↑ 6,31krát C <sub>24</sub> : ↑ 20,70krát  (kombinace mechanismů včetně inhibice CYP3A)  Lopinavir: ↔	Současné podávání elbasviru/grazopreviru s přípravkem Kaletra je kontraindikováno (viz bod 4.3).
Glekaprevir/pibrentasvir	Sérové koncentrace mohou být zvýšeny vzhledem k inhibici P-glykoproteinu, BCRP a OATP1B lopinavirem/ritonavirem.	Současné podávání glekapreviru/pibrentasviru a přípravku Kaletra se nedoporučuje z důvodu rizika zvýšení ALT, které souvisí se zvýšením expozice glekapreviru.

<p>Ombitasvir/paritaprevir/ ritonavir + dasabuvir</p> <p>(25/150/100 mg QD + 400 mg BID)</p> <p>Lopinavir/ritonavir 400/100 mg BID</p>	<p>Ombitasvir: ↔</p> <p>Paritaprevir: AUC: ↑ 2,17krát C<sub>max</sub>: ↑ 2,04krát C<sub>trough</sub>: ↑ 2,36krát</p> <p>(inhibice CYP3A/efluxních transportérů)</p> <p>Dasabuvir: ↔</p> <p>Lopinavir: ↔</p>	<p>Současné podávání je kontraindikováno.</p> <p>Lopinavir/ritonavir 800/200 mg QD byly podávány s ombitasvirem/ paritaprevirem/ritonavirem s nebo bez dasabuviru. Účinek na DAA a lopinavir byl podobný tomu, který byl pozorován při podávání lopinaviru/ritonaviru 400/100 mg BID (viz bod 4.3).</p>
<p>Ombitasvir/paritaprevir/ ritonavir</p> <p>(25/150/100 mg QD)</p> <p>Lopinavir/ritonavir 400/100 mg BID</p>	<p>Ombitasvir: ↔</p> <p>Paritaprevir: AUC: ↑ 6,10krát C<sub>max</sub>: ↑ 4,76krát C<sub>trough</sub>: ↑ 12,33krát</p> <p>(inhibice CYP3A/efluxních transportérů)</p> <p>Lopinavir: ↔</p>	
<p>Sofosbuvir/velpatasvir/ voxilaprevir</p>	<p>Sérové koncentrace sofosbuviru, velpatasviru a voxilapreviru mohou být zvýšeny vzhledem k inhibici P-glykoproteinu, BCRP a OATP1B1/3 lopinavirem/ritonavirem. Pouze zvýšení expozice voxilapreviru je ale považováno za klinicky významné.</p>	<p>Současné podávání přípravku Kaletra a sofosbuviru/velpatasviru/ voxilapreviru se nedoporučuje.</p>
<i>Inhibitory HCV proteázy</i>		
<p>Simeprevir 200 mg denně (ritonavir 100 mg BID)</p>	<p>Simeprevir: AUC: ↑ 7,2krát C<sub>max</sub>: ↑ 4,7krát C<sub>min</sub>: ↑ 14,4krát</p>	<p>Současné podávání přípravku Kaletra a simepreviru se nedoporučuje.</p>
<i>Rostlinné přípravky</i>		
<p>Třezalka tečkovaná (<i>Hypericum perforatum</i>)</p>	<p>Lopinavir: Koncentrace mohou být sníženy v důsledku indukce CYP3A rostlinným přípravkem obsahujícím třezalku tečkovanou.</p>	<p>Rostlinné přípravky s obsahem třezalky tečkované se nesmí podávat v kombinaci s lopinavirem a ritonavirem. Pokud již pacient třezalku tečkovanou užívá, musí její užívání ukončit a pokud je možné, je vhodné zkontrolovat virové hladiny. Hladiny lopinaviru a ritonaviru mohou po vysazení třezalky tečkované stoupat. Může být potřeba upravit dávky přípravku Kaletra. Indukční účinek může přetrvávat po dobu nejméně 2 týdnů po ukončení léčby třezalkou tečkovanou (viz bod 4.3). Z tohoto důvodu může být přípravek Kaletra bezpečně nasazen až po 2 týdnech od vysazení třezalky tečkované.</p>

<i>Imunosupresiva</i>		
Cyklosporin, sirolimus (rapamycin) a takrolimus	Cyklosporin, sirolimus (rapamycin), takrolimus: Koncentrace mohou být zvýšeny v důsledku inhibice CYP3A lopinavirem/ritonavirem.	Doporučuje se častější monitorování terapeutických koncentrací, dokud se plazmatické hladiny těchto léčiv nestabilizují.
<i>Léčiva snižující hladinu lipidů</i>		
Lovastatin a simvastatin	Lovastatin, simvastatin: Výrazný vzestup plazmatických koncentrací v důsledku inhibice CYP3A lopinavirem/ritonavirem.	Protože zvýšené koncentrace inhibitorů HMG-CoA reductázy mohou způsobovat myopatii, včetně rhabdomyolýzy, kombinovat tyto léčivé přípravky s přípravkem Kaletra je kontraindikováno (viz bod 4.3).
<i>Léčiva ovlivňující hladinu lipidů</i>		
Lomitapid	Inhibitory CYP3A4 zvyšují expozici lomitapidu, se silnými inhibitory se jeho expozice zvyšuje přibližně 27krát. Předpokládá se nárůst koncentrací lomitapidu v důsledku inhibice CYP3A lopinavirem/ritonavirem.	Současné podávání přípravku Kaletra s lomitapidem je kontraindikováno (viz SmPC pro lomitapid) (viz bod 4.3).
Atorvastatin	Atorvastatin: AUC: ↑ 5,9krát C <sub>max</sub> : ↑ 4,7krát V důsledku inhibice CYP3A lopinavirem/ritonavirem.	Kombinovat přípravek Kaletra s atorvastatinem se nedoporučuje. Pokud se podávání atorvastatinu jeví jako zcela nezbytné, mají být podávány nejnižší možné dávky atorvastatinu a pečlivě sledována bezpečnost léčby (viz bod 4.4).
Rosuvastatin, 20 mg QD	Rosuvastatin: AUC: ↑ 2krát C <sub>max</sub> : ↑ 5krát Ačkoli je rosuvastatin přes CYP3A4 metabolizován ve velmi malé míře, bylo pozorováno zvýšení jeho plazmatických koncentrací. Mechanismus této interakce může pramenit z inhibice transportních proteinů.	Je zapotřebí opatrnosti a zvážit snížení dávek, pokud je přípravek Kaletra užíván současně s rosuvastatinem (viz bod 4.4).
Fluvastatin nebo pravastatin	Fluvastatin, pravastatin: Neočekávají se klinicky významné interakce. Pravastatin není metabolizován CYP450. Fluvastatin je částečně metabolizován CYP2C9.	Pokud je léčba HMG-CoA reductázovými inhibitory indikována, doporučuje se fluvastatin nebo pravastatin.
<i>Opioidy</i>		
Buprenorfin, 16 mg QD	Buprenorfin: ↔	Není nutná úprava dávky.
Methadon	Methadon: ↓	Doporučuje se sledování plazmatických koncentrací methadonu.
<i>Perorální kontraceptiva</i>		
Ethinylestradiol	Ethinylestradiol: ↓	V případě souběžného podávání přípravku Kaletra spolu s kontraceptivy s obsahem ethinylestradiolu (bez ohledu na lékovou formu kontracepce, např.

		perorální nebo náplast), musí být použity další, doplňkové, antikoncepční metody.
<i>Přípravky k odvykání kouření</i>		
Bupropion	Bupropion a jeho aktivní metabolit, hydroxybupropion: AUC a C <sub>max</sub> ↓ ~50 %  Tento účinek může být způsoben indukcí metabolismu bupropionu.	Pokud je současné podávání přípravku Kaletra spolu s bupropionem považováno za nevyhnutelné, je zapotřebí takto učinit pouze za klinického sledování účinku bupropionu a nepřekračovat doporučené dávkování, a to i přes pozorovanou indukci.
<i>Substituční léčba hormonů štítné žlázy</i>		
Levothyroxin	Po uvedení přípravku na trh byly hlášeny případy naznačující možnou interakci mezi přípravky obsahujícími ritonavir a levothyroxinem.	U pacientů léčených levothyroxinem mají být monitorovány hladiny TSH minimálně první měsíc po zahájení a/nebo ukončení léčby lopinavirem/ritonavirem.
<i>Vazodilatancia</i>		
Bosentan	Lopinavir/ritonavir: Plazmatické koncentrace lopinaviru/ritonaviru mohou být sníženy v důsledku indukce CYP3A4 bosentanem.  Bosentan: AUC: ↑ 5krát C <sub>max</sub> : ↑ 6krát Při zahájení léčby C <sub>min</sub> : ↑ u bosentanu přibližně 48krát. Důvodem je inhibice CYP3A4 lopinavirem/ritonavirem.	Opatrnosti je zapotřebí při současném podávání přípravku Kaletra spolu s bosentanem. Pokud je přípravek Kaletra podáván současně s bosentanem, je třeba sledovat účinek anti-HIV terapie a pacienty je třeba úzce sledovat pro možnou toxicitu bosentanu, obzvláště v průběhu prvního týdne současného podávání.
Riocigvát	Sérové koncentrace mohou být zvýšeny v důsledku inhibice CYP3A a P-gp lopinavirem/ritonavirem.	Souběžné podávání riocigvátu s přípravkem Kaletra se nedoporučuje (viz bod 4.4 a viz SmPC pro riocigvát).
<i>Jiné léčivé přípravky</i>		
Na základě známých metabolických profilů se neočekávají klinicky významné interakce mezi přípravkem Kaletra a dapsonem, trimethoprim/sulfamethoxazolem, azithromycinem nebo flukonazolem.		

#### 4.6 Fertilita, těhotenství a kojení

##### Těhotenství

Dle obecných směrnic musí lékař v případě, že se rozhodne užít antiretrovirotikum k léčbě infekce HIV u těhotných žen a snížit tak riziko vertikálního přenosu HIV na novorozence, vzít v úvahu údaje ze studií na zvířatech i z klinické zkušenosti u těhotných žen, aby mohl vyhodnotit jeho bezpečnost pro plod.

Lopinavir/ritonavir byl hodnocen u více než 3 000 žen během těhotenství, včetně více než 1 000 žen během prvního trimestru.

Dle zkušeností z období po uvedení přípravku na trh, vycházejících z Registru těhotných žen léčených antiretrovirotiky (Antiretroviral Pregnancy Registry), který byl založen v lednu 1989 a zahrnuje více než sledovaných 1 000 žen, jimž byl podáván přípravek Kaletra v průběhu prvního trimestru, nebylo

hlášeno zvýšení rizika vrozených vad v důsledku expozice přípravku. Prevalence vrozených vad po expozici lopinaviru v kterémkoli trimestru je srovnatelná s prevalencí pozorovanou v obecné populaci. U vrozených vad nebyl pozorován žádný faktor, který by naznačoval společnou etiologii. Studie na zvířatech prokázaly reprodukční toxicitu (viz bod 5.3). Vzhledem k výše uvedeným údajům není riziko malformací u člověka pravděpodobné. Pokud je to klinicky nutné, může být lopinavir během těhotenství použit.

#### Kojení

Ve studiích na potkanech bylo zjištěno, že se lopinavir vylučuje do mléka. Není známo, zda se přípravek vylučuje do lidského mateřského mléka. Dle obecných směrnic se doporučuje, aby matky, které žijí s virem HIV, nekojily své děti, aby nedošlo k přenosu HIV infekce.

#### Fertilita

Studie na zvířatech neprokázaly vliv na fertilitu. Údaje o vlivu lopinaviru/ritonaviru na fertilitu u člověka nejsou k dispozici.

### **4.7 Účinky na schopnost řídit a obsluhovat stroje**

Studie hodnotící účinky na schopnost řídit a používat stroje nebyly provedeny. Pacienty je třeba informovat o tom, že v průběhu léčby přípravkem Kaletra byly hlášeny případy nevolnosti (viz bod 4.8).

### **4.8 Nežádoucí účinky**

#### a. Souhrn údajů o profilu bezpečnosti

Bezpečnost přípravku Kaletra byla zkoušena u více než 2 600 pacientů v klinických studiích fáze II–IV, z nichž více než 700 užívalo dávku 800/200 mg (6 tobolek nebo 4 tablety) jednou denně. Kromě nukleosidových inhibitorů reverzní transkriptázy (NRTIs) byl v některých studiích spolu s přípravkem Kaletra podáván efavirenz nebo nevirapin.

Nejčastějšími nežádoucími účinky souvisejícími s léčbou přípravkem Kaletra v průběhu klinických studií byly průjem, nauzea, zvracení, hypertriglyceridémie a hypercholesterolémie. Riziko vzniku průjmů může být při podávání přípravku Kaletra v jedné denní dávce vyšší. Průjem, nauzea a zvracení se mohou objevit na začátku léčby, zatímco hypertriglyceridémie a hypercholesterolémie se mohou objevit později. Z důvodu výskytu nežádoucích účinků souvisejících s léčbou 7 % subjektů ve studiích fáze II–IV předčasně ze studie vystoupilo.

Je důležité upozornit, že byly hlášeny případy pankreatitidy u pacientů užívajících přípravek Kaletra, a to včetně pacientů, u kterých došlo k rozvoji hypertriacylglycerolemie. Dále byly při užívání přípravku Kaletra hlášeny vzácné případy prodloužení intervalu PR (viz bod 4.4).

#### b. Tabulka, obsahující výčet nežádoucích účinků

*Nežádoucí účinky z klinických studií a postmarketingového sledování u dospělých a pediatrických pacientů:*

Byly hlášeny následující příhody, jež byly zhodnoceny jako nežádoucí účinky. V jednotlivých skupinách frekvencí jsou uvedeny všechny hlášené účinky středně závažné až závažné intenzity, bez ohledu na individuální hodnocení kauzality. Nežádoucí účinky jsou uvedeny podle tříd orgánových systémů. V každé skupině četností jsou nežádoucí účinky seřazeny podle klesající závažnosti: velmi časté ( $\geq 1/10$ ), časté ( $\geq 1/100$  až  $< 1/10$ ), méně časté ( $\geq 1/1\ 000$  až  $< 1/100$ ), vzácné ( $\geq 1/10\ 000$  až  $< 1/1\ 000$ ) a není známo (z dostupných údajů nelze určit).



<b>Nežádoucí účinky v klinických studiích a po uvedení přípravku na trh u dospělých pacientů</b>		
<b>Třídy orgánových systémů</b>	<b>Frekvence</b>	<b>Nežádoucí účinek</b>
Infekce a infestace	Velmi časté	Infekce horních cest dýchacích
	Časté	Infekce dolních cest dýchacích, kožní infekce včetně zánětu podkožní tkáně (flegmona – cellulitis), folikulitidy a furunklu
Poruchy krve a lymfatického systému	Časté	Anémie, leukopenie, neutropenie, lymfadenopatie
Poruchy imunitního systému	Časté	Hypersenzitivita včetně vyrážky a angioedému
	Méně časté	Imunorestituční zánětlivý syndrom
Endokrinní poruchy	Méně časté	Hypogonadismus
Poruchy metabolismu a výživy	Časté	Poruchy glykémie včetně diabetes mellitus, hypertriglyceridémie, hypercholesterolémie, snížení hmotnosti, snížení chuti k jídlu
	Méně časté	Zvýšení hmotnosti, zvýšení chuti k jídlu
Psychiatrické poruchy	Časté	Úzkost
	Méně časté	Abnormální sny, snížení libida
Poruchy nervového systému	Časté	Bolesti hlavy (včetně migrény), neuropatie (včetně periferní neuropatie), závratě, nespavost
	Méně časté	Cévní mozková příhoda, křeče, dysgeusie, ageusie, tremor
Poruchy oka	Méně časté	Poruchy vizu
Poruchy ucha a labyrintu	Méně časté	Tinnitus, vertigo
Srdeční poruchy	Méně časté	Aterosklerotické komplikace jako je infarkt myokardu, atrioventrikulární blok, insuficience trikuspidální chlopně
Cévní poruchy	Časté	Hypertenze
	Méně časté	Hluboká žilní trombóza
Gastrointestinální poruchy	Velmi časté	Průjem, nauzea
	Časté	Pankreatitida <sup>1</sup> , zvracení, gastroesofageální refluxní choroba, gastroenteritida a kolitida, bolesti břicha (v epi a hypogastriu), distenze břicha, dyspepsie, hemoroidy, flatulence
	Méně časté	Gastrointestinální krvácení včetně gastrointestinálního vředu, duodenitida, gastritida a krvácení z rektu, stomatitida a afty v ústech, inkontinence stolice, zácpa, sucho v ústech
Poruchy jater a žlučových cest	Časté	Hepatitida zahrnující zvýšení AST, ALT a GGT
	Méně časté	Žloutenka, steatóza jater, hepatomegalie, cholangitida, hyperbilirubinémie
Poruchy kůže a podkožní tkáně	Časté	Vyrážka včetně makulopapulózní vyrážky, dermatitida/rash včetně ekzému a seborhoické dermatitidy, noční pocení, pruritus

	Méně časté	Alopecie, kapilaritida, vaskulitida
	Vzácné	Stevensův-Johnsonův syndrom, erythema multiforme
Poruchy svalové a kosterní soustavy a pojivové tkáň	Časté	Myalgie, muskuloskeletální bolesti včetně artralgie a bolesti v zádech, svalové poruchy jako slabost a spasmy
	Méně časté	Rhabdomyolýza, osteonekróza
Poruchy ledvin a močových cest	Méně časté	Snížení clearance kreatininu, nefritida, hematurie
	Není známo	Nefrolitiáza
Poruchy reprodukčního systému a prsu	Časté	Erektivní dysfunkce, poruchy menstruace – amenorea, menoragie
Celkové poruchy a reakce v místě aplikace	Časté	Únava včetně astenie

<sup>1</sup>Viz bod 4.4, Pankreatitida a Zvýšení hladin lipidů

#### c. Popis vybraných nežádoucích účinků

U pacientů užívajících ritonavir a inhalační nebo intranazálně podávaný flutikason-propionát byl hlášen výskyt Cushingova syndromu; tento účinek se může také objevit u jiných kortikosteroidů metabolizovaných cestou P450 3A, např. budenosidu (viz bod 4.4 a 4.5).

Při podávání inhibitorů proteázy, zejména v kombinaci s nukleosidovými inhibitory reverzní transkriptázy, bylo hlášeno zvýšení kreatinofosfokinázy (CPK), myalgie, myozitida a vzácně rhabdomyolýza.

#### Metabolické parametry

Během antiretrovirové léčby mohou stoupat tělesná hmotnost a hladiny lipidů a glukózy v krvi (viz bod 4.4).

Při zahájení kombinované antiretrovirové terapie (CART) se u pacientů infikovaných HIV s těžkou imunodeficiencí může vyskytnout zánětlivá reakce na asymptomatické nebo reziduální oportunní infekce. Byla hlášena také autoimunitní onemocnění (jako jsou Gravesova choroba a autoimunitní hepatitida); avšak doba do jejich nástupu je více variabilní, mohou se vyskytnout v průběhu mnoha měsíců od zahájení léčby (viz bod 4.4).

Byly hlášeny případy osteonekrózy, a to především u pacientů s obecně známými rizikovými faktory, s pokročilým onemocněním HIV nebo při dlouhodobém podávání kombinované antiretrovirové terapie (CART). Jejich frekvence není známa (viz bod 4.4).

#### d. Pediatričtí pacienti

U dětí ve věku 2 let a starších je bezpečnostní profil přípravku podobný jako u dospělých (viz tabulka v oddílu b).

#### Hlášení podezření na nežádoucí účinky

Hlášení podezření na nežádoucí účinky po registraci léčivého přípravku je důležité. Umožňuje to pokračovat ve sledování poměru přínosů a rizik léčivého přípravku. Žádáme zdravotnické pracovníky, aby hlásili podezření na nežádoucí účinky prostřednictvím **národního systému hlášení nežádoucích účinků** uvedeného v [Dodatku V](#).

## 4.9 Předávkování

Dosud jsou jen omezené zkušenosti s akutním předávkováním přípravkem Kaletra.

Nežádoucí klinické příznaky u psů byly slinění, zvracení a průjem/abnormální stolice. Příznaky intoxikace, které byly pozorovány u myší, potkanů nebo psů, byly snížená aktivita, ataxie, tělesná sešlost, dehydratace a tremor.

Na léčbu předávkování přípravkem Kaletra neexistuje specifické antidotum. Léčba předávkování přípravkem Kaletra spočívá v obecných podpůrných opatřeních včetně monitorování vitálních známek a observace klinického stavu pacienta. Je-li to indikováno, odstraníme nevstřebanou léčivou látku vyvoláním zvracení nebo výplachem žaludku. K odstranění nevstřebené léčivé látky lze též použít aktivního uhlí. Vzhledem k tomu, že se Kaletra silně váže na bílkoviny, je nepravděpodobné, že by dialýza významně prospěla při odstraňování léčivé látky.

## 5. FARMAKOLOGICKÉ VLASTNOSTI

### 5.1 Farmakodynamické vlastnosti

Farmakoterapeutická skupina: antivirotika pro systémové užití, antivirotika k léčbě infekce HIV, kombinace, ATC kód: J05AR10

#### Mechanismus účinku

Antivirový účinek přípravku Kaletra je dán lopinavirem. Lopinavir je inhibitor HIV-1 a HIV-2 proteáz. Inhibice HIV proteázy brání štěpení *gag-pol* polyproteinu, které vede k tvorbě nezralého, neinfekčního viru.

#### Projevy na elektrokardiogramu

QTcF interval byl hodnocen v randomizované, placebem a léčivou látkou (moxifloxacin v dávce 400 mg denně) kontrolované zkřížené studii u 39 zdravých dospělých jedinců; přičemž bylo ve Dni 3 provedeno 10 měření v rozmezí 12 hodin. Maximální průměrné odchylky QTcF intervalu (při 95% horní hranici spolehlivosti) byly u pacientů užívajících placebo 3,6 v porovnání s 6,3 u pacientů, užívajících dávku LPV/r 400/100 mg dvakrát denně a 13,1 u placebo v porovnání s 15,8 u pacientů, užívajících supraterapeutické dávky LPV/r 800/200 mg dvakrát denně. Indukované prodloužení QRS intervalu z 6 ms na 9,5 ms spolu s vysokými dávkami lopinaviru/ritonaviru (800/200 mg dvakrát denně) přispívá k prodloužení QT. Tyto dva dávkovací režimy vedly ve Dni 3 k expozicím, jež byly přibližně 1,5 a 3krát vyšší než ty, jež byly v ustáleném stavu pozorovány při doporučeném dávkování LPV/r jednou nebo dvakrát denně. U žádného ze subjektů nedošlo ke zvýšení QTcF o  $\geq 60$  ms oproti výchozímu stavu nebo k překročení QTcF intervalu nad potenciální klinicky významnou hranici 500 ms.

Mírné prodloužení PR intervalu bylo také pozorováno u subjektů užívajících lopinavir/ritonavir ve stejné studii ve Dni 3. Průměrné změny oproti výchozím hodnotám PR intervalu se pohybovaly od 11,6 ms do 24,4 ms během 12hodinového intervalu po podání dávky. Maximální PR interval dosahoval 286 ms, současně nebyla pozorována žádná srdeční blokáda druhého nebo třetího stupně (viz bod 4.4).

#### Antivirová aktivita *in vitro*

Antivirová aktivita lopinaviru *in vitro* proti laboratorním i klinickým kmenům HIV byla hodnocena u akutně infikovaných linií lymfoblastů a lymfocytů periferní krve. Bez přítomnosti lidského séra byla průměrná  $IC_{50}$  lopinaviru proti pěti různým laboratorním kmenům HIV-1 19 nM. Průměrná  $IC_{50}$  lopinaviru proti HIV-1<sub>IIIB</sub> v buňkách MT4 byla 17 nM při absenci, respektive 102 nM při přítomnosti 50 % lidského séra. Při absenci lidského séra byla průměrná  $IC_{50}$  lopinaviru 6,5 nM oproti řadě klinických izolátů HIV-1.

## Rezistence

### *In vitro selekce rezistentních kmenů*

*In vitro* byly selektovány izoláty HIV-1 se sníženou citlivostí na lopinavir. HIV-1 byl pasážován *in vitro* s lopinavirem samotným a s lopinavirem spolu s ritonavirem v koncentracích představujících širší plazmatických koncentrací, které byly pozorovány během léčby přípravkem Kaletra. Genotypická a fenotypická analýza virů selektovaných při těchto pasážích naznačuje, že přítomnost ritonaviru v těchto koncentracích neovlivňuje měřitelně selekci virů rezistentních na lopinavir. Celkově charakterizace *in vitro* fenotypické zkřížené rezistence mezi lopinavirem a ostatními inhibitory proteázy naznačuje, že snížená citlivost na lopinavir korelovala úzce se sníženou citlivostí na ritonavir a indinavir, avšak nekorelovala úzce se sníženou citlivostí na amprenavir, sachinavir a nelfinavir.

### *Analýza rezistence u ARV-naivních pacientů*

V klinických studiích s omezeným počtem analyzovaných izolátů nebyl rozvoj rezistence vůči lopinaviru pozorován u dříve neléčených pacientů, kteří při vstupu do studie nevykazovali významnou rezistenci vůči proteázovým inhibitorům. Další informace naleznete v níže uvedeném detailním popisu klinických studií.

### *Analýza rezistence u pacientů se zkušeností s léčbou PI*

Selekce rezistentních kmenů na lopinavir byla u pacientů, u nichž selhala předchozí terapie proteázovým inhibitorem, popsána díky rozboru longitudinálních izolátů, získaných od 19 subjektů se zkušeností s léčbou proteázovým inhibitorem ve 2 studiích fáze II a jedné studie fáze III, u kterých došlo buď k inkompletní virologické supresi, nebo k opětovnému pomnožení viru po předchozí odpovědi na přípravek Kaletra, a kteří vykazovali narůstající *in vitro* rezistenci mezi stavem výchozím a stavem po opětovném pomnožení viru (definována jako vznik nových mutací nebo 2násobná změna ve fenotypické citlivosti k lopinaviru). Vznikající rezistence byla nejčastější u subjektů, u kterých výchozí izoláty vykazovaly závažné mutace asociované s proteázovým inhibitorem, avšak jejich citlivost na lopinavir ve výchozím stavu byla méně než 40násobně snížená. Mutace V82A, I54V a M46I se objevovaly nejčastěji. Byly také pozorovány mutace L33F, I50V a V32I v kombinaci s I47V/A. Na těchto 19 izolátech lze vidět 4,3násobný vzestup  $IC_{50}$  ve srovnání s výchozími izoláty (z 6,2 na 43krát ve srovnání s divokým typem viru).

Genotypické koreláty snížené fenotypické citlivosti na lopinavir u virů selektovaných jinými inhibitory proteázy byla hodnocena antivirová aktivita lopinaviru *in vitro* proti 112 klinickým izolátům získaných od pacientů, u kterých selhala léčba jedním nebo více inhibitory proteázy. V rámci tohoto panelu byly zjištěny následující mutace HIV proteázy, které měly vztah ke snížené citlivosti na lopinavir *in vitro*: L10F/I/R/V, K20M/R, L24I, M46I/L, F53L, I54L/T/V, L63P, A71I/L/T/V, V82A/F/T, I84V a L90M. Střední  $EC_{50}$  lopinaviru proti izolátům s mutacemi v počtu 0–3, 4–5, 6–7 a 8–10 u výše uvedených poloh aminokyselin byl 0,8; 2,7; 13,5 a 44,0x vyšší než  $EC_{50}$  proti divokému typu HIV. Všechny 16 virů, které vykazovaly více než 20násobnou změnu citlivosti, obsahovaly mutace na polohách aminokyselin 10, 54, 63 plus 82 a/nebo 84. Navíc obsahovaly medián 3 mutací aminokyselin v polohách 20, 24, 46, 53, 71 a 90. Mimo mutací popsanych výše byly u izolátů, získaných po opětovném pomnožení viru, vykazujících sníženou citlivost na lopinavir, pozorovány také mutace V32I a I47A, a to u pacientů se zkušeností s léčbou proteázovým inhibitorem, kteří byli léčeni přípravkem Kaletra, a u pacientů léčených přípravkem Kaletra, u kterých došlo k reboundu (opětovnému pomnožení viru), vykazujících sníženou citlivost na lopinavir, pozorovány také mutace I47A a L76V.

Závěry týkající se relevance určitých mutací nebo mutačních vzorců se mohou při získání dalších údajů dále měnit, pro analýzu výsledků rezistenčních testů se proto doporučuje seznámit se vždy se současnými interpretacemi.

### *Antivirová aktivita přípravku Kaletra u pacientů, u nichž selhala terapie inhibitory proteázy*

Klinická významnost snížené citlivosti na lopinavir *in vitro* byla studována hodnocením virologické odpovědi na léčbu přípravkem Kaletra, pokud jde o výchozí genotyp a fenotyp, u 56 pacientů, u nichž selhala předchozí léčba řadou inhibitorů proteázy.  $EC_{50}$  lopinaviru proti 56 výchozím virovým izolátům byla 0,6–96x vyšší než  $EC_{50}$  proti divokému typu HIV. Po 48 týdnech léčby přípravkem

Kaletra, efavirenzem a nukleosidovými inhibitory reverzní transkriptázy byla pozorována nálož plazmatické HIV RNA  $\leq 400$  kopií/ml u 93 % (25/27), 73 % (11/15) a 25 % (2/8) pacientů, a to při snížené výchozí citlivosti na lopinavir  $< 10x$ ,  $10-40x$  a  $> 40x$ . U 91 % (21/23), 71 % (15/21) a 33 % (2/6) pacientů byla pozorována virologická odpověď s mutacemi v počtu 0–5, 6–7 a 8–10 z výše uvedených mutací HIV proteázy, které měly vztah ke snížené citlivosti na lopinavir *in vitro*. Protože tito pacienti nebyli předtím vystaveni ani přípravku Kaletra, ani efavirenzu, část této odpovědi může být přičtena antivirové účinnosti efavirenzu, a to zejména u pacientů, u kterých se vyskytuje virus vysoce rezistentní na lopinavir. Studie neobsahovala kontrolní větev pacientů, kteří neužívali přípravek Kaletra.

#### Zkřížená rezistence

Působení jiných proteázových inhibitorů vůči izolátům, díky němuž se u pacientů se zkušeností s léčbou proteázovými inhibitory po léčbě přípravkem Kaletra vyvinula vzrůstající rezistence na lopinavir: Přítomnost zkřížené rezistence na jiné proteázové inhibitory byla zkoumána u 18 izolátů, získaných po opětovném pomnožení viru, které vykazovaly vývin rezistence na lopinavir v průběhu 3 studií fáze II a jedné studie fáze III s přípravkem Kaletra u pacientů se zkušeností s léčbou proteázovým inhibitorem. Průměrné zvýšení  $IC_{50}$  lopinaviru bylo u těchto 18 výchozích izolátů 6,9násobné a u izolátů, získaných po opětovném pomnožení viru 63násobné, v porovnání s divokým typem viru. Obecně lze říci, že izoláty, získané po opětovném pomnožení viru buď zůstávaly beze změn (byly-li zkříženě rezistentní ve výchozím stavu), nebo se u nich vyvinula významná zkřížená rezistence na indinavir, sachinavir a atazanavir. Byl zaznamenán mírný pokles v aktivitě amprenaviru s průměrným vzestupem  $IC_{50}$  od 3,7násobného vzestupu u výchozích izolátů do 8násobného vzestupu u izolátů, získaných po pomnožení viru. Izoláty s nezměněnou citlivostí na tipranavir vykazovaly v průměru 1,9násobné zvýšení  $IC_{50}$  u výchozích izolátů a 1,8násobné zvýšení  $IC_{50}$  u izolátů, získaných po opětovném pomnožení viru, ve srovnání s divokým typem viru. Pro další informace ohledně užívání tipranaviru, včetně genotypických známek odpovědi na léčbu na lopinavir rezistentní infekce HIV-1 odkazujeme na souhrn údajů o přípravku Aptivis.

#### Klinické výsledky

V kontrolovaných studiích s přípravkem Kaletra trvajících 48 až 360 týdnů byly sledovány účinky přípravku Kaletra (v kombinaci s dalšími antiretrovirovými) na biologické markery (plazmatické hladiny HIV RNA a počet CD4+ T-buněk).

#### *Užití u dospělých osob*

Pacienti, kteří dosud nebyli léčeni antiretrovirovými

Studie M98-863 byla randomizovaná, dvojitě zaslepená studie s 653 pacienty, dosud neléčenými antiretrovirovými, ve které se hodnotila léčba přípravkem Kaletra (400/100 mg dvakrát denně) ve srovnání s kombinací nelfinaviru (750 mg třikrát denně) se stavudinem a lamivudinem. Střední výchozí počet CD4+ T-buněk byl 259 buněk/mm<sup>3</sup> (rozmezí: 2 až 949 buněk/mm<sup>3</sup>) a střední výchozí plazmatická koncentrace HIV-1 RNA byla 4,9 log<sub>10</sub> kopií/ml (rozmezí: 2,6 až 6,8 log<sub>10</sub> kopií/ml).

Tabulka 1

Výsledky v týdnu 48: Studie M98-863		
	Kaletra (N=326)	Nelfinavir (N=327)
HIV RNA < 400 kopií/ml*	75 %	63 %
HIV RNA < 50 kopií/ml*†	67 %	52 %
Střední zvýšení počtu CD4+ T-buněk (buněk/mm <sup>3</sup> ) oproti výchozí hodnotě	207	195

\* intent to treat analýza (analýza podle původního léčebného závěru), v níž se pacienti s chybějícími hodnotami považují za případy s virologickým selháním

†  $p < 0,001$

Sto třináct pacientů léčených nelfinavirem a 74 pacientů léčených lopinavirem/ritonavirem mělo při léčbě od 24. do 96. týdne nálož HIV RNA vyšší než 400 kopií/ml. Z těchto pacientů byly u 96 pacientů léčených nelfinavirem a 51 pacientů léčených lopinavirem/ritonavirem získány izoláty, které bylo možno pomnožit pro testování rezistence. Rezistence vůči nelfinaviru, jež je definována přítomností D30N nebo L90M mutace proteázy, byla pozorována u 41 z 91 pacientů (43 %). Rezistence vůči lopinaviru, jež je definována přítomností jakékoli primární mutace nebo mutace aktivního místa proteázy (viz výše), byla pozorována u 0 z 51 pacientů (0 %). Chybění rezistence k lopinaviru bylo potvrzeno fenotypovou analýzou.

Studie M05-730 byla randomizovaná otevřená multicentrická studie srovnávající léčbu přípravkem Kaletra v dávce 800/200 mg jednou denně spolu s tenofovirem DF a emtricitabinem v porovnání s léčbou přípravkem Kaletra v dávce 400/100 mg dvakrát denně spolu s tenofovirem DF a emtricitabinem u 644 pacientů bez předchozí antiretrovirové léčby. Vzhledem k farmakokinetické interakci mezi přípravkem Kaletra a tenofovirem (viz bod 4.5) nemusí výsledky této studie jednoznačně platit při použití jiných režimů s přípravkem Kaletra. Pacienti byli randomizováni v poměru 1:1 na ty, kteří užívali buď přípravek Kaletra v dávce 800/200 mg jednou denně (n=333) nebo v dávce 400/100 mg dvakrát denně (n=333). Další stratifikace v každé ze skupin byla 1:1 (tablety versus měkké tobolky). Pacientům byl přípravek podáván buď ve formě tablet nebo měkkých tobolek po dobu 8 týdnů, po této době všichni pacienti přešli na formu tablet jednou denně nebo dvakrát denně po zbytek studie. Pacienti užívali emtricitabin v dávce 200 mg jednou denně a tenofovir DF 300 mg jednou denně (odpovídající 245 mg tenofovir-disoproxil). Protokolem definovaná rovnocennost dávkování jednou denně v porovnání s dávkováním dvakrát denně byla prokázána, pokud dolní hranice 95% intervalu spolehlivosti (CI) pro rozdíl v poměru subjektů odpovídajících na léčbu (režim jednou denně minus režim dvakrát denně) vyloučila -12 % v týdnu 48. Střední věk pacientů zahrnutých do studie byl 39 let (rozmezí: 19 až 71 let); 75 % tvořila kavkazská (europoidní) rasa a 78 % pacientů byli muži. Střední výchozí počet CD4+ T-buněk činil 216 buněk/mm<sup>3</sup> (rozmezí: 20 až 775 buněk/mm<sup>3</sup>) a střední výchozí plazmatická koncentrace HIV-1 RNA byla 5,0 log<sub>10</sub> kopií/ml (rozmezí 1,7 až 7,0 log<sub>10</sub> kopií/ml).

Tabulka 2

Virologická odpověď subjektů studie v týdnu 48 a 96						
	Týden 48			Týden 96		
	1x denně	2x denně	Rozdíl [95% CI]	1x denně	2x denně	Rozdíl [95% CI]
<b><u>NC= selhání</u></b>	257/333 (77,2 %)	251/331 (75,8 %)	1,3 % [-5,1, 7,8]	216/333 (64,9 %)	229/331 (69,2 %)	-4,3 % [-11,5, 2,8]
<b><u>Pozorované hodnoty</u></b>	257/295 (87,1 %)	250/280 (89,3 %)	-2,2 % [-7,4, 3,1]	216/247 (87,4 %)	229/248 (92,3 %)	-4,9 % [-10,2, 0,4]
Střední zvýšení počtu CD4+ T-buněk (buněk/mm <sup>3</sup> ) oproti výchozí hodnotě	186	198		238	254	

Během 96 týdnů byly získány výsledky testů genotypové rezistence od 25 pacientů ze skupiny, užívající přípravek Kaletra jednou denně a 26 pacientů ze skupiny užívající přípravek Kaletra dvakrát denně, kteří měli nekompletní virologickou odpověď. Ve skupině léčené jednou denně nevykazoval žádný pacient rezistenci vůči lopinaviru a ve skupině léčené dvakrát denně byl 1 pacient s výraznou výchozí rezistencí vůči proteázovým inhibitorům, který vykazoval navíc i rezistenci vůči lopinaviru.

Přetrvávající virologická odpověď na léčbu přípravkem Kaletra (v kombinaci s nukleosidovými/nukleotidovými inhibitory reverzní transkriptázy) byla rovněž pozorována v malé studii fáze II

(M97-720) během 360 týdnů léčby. V této studii bylo původně léčeno 100 pacientů přípravkem Kaletra (včetně 51 pacientů, jež užívali dávku 400/100 mg dvakrát denně, a 49 pacientů na dávce 200/100 mg dvakrát denně nebo 400/200 mg dvakrát denně). Všichni pacienti byli v období mezi 48. a 72. týdnem převedeni do otevřené fáze studie, kdy užívali přípravek Kaletra v dávce 400/100 mg dvakrát denně. Třicet devět pacientů (39 %) studii ukončilo, včetně 16 (16 %) pacientů, kteří ze studie vystoupili z důvodu nežádoucích účinků, přičemž v jednom z těchto případů došlo k úmrtí pacienta. Studii dokončilo 61 pacientů (35 pacientů dostávalo v průběhu studie doporučenou dávku 400/100 mg dvakrát denně).

Tabulka 3

<b>Výsledky v týdnu 360: Studie M97-720</b>	
	<b>Kaletra (N=100)</b>
HIV RNA < 400 kopií/ml	61 %
HIV RNA < 50 kopií/ml	59 %
Střední zvýšení počtu CD4+ T-buněk (buněk/mm <sup>3</sup> ) oproti výchozí hodnotě	501

V průběhu 360 týdnů léčby byly genotypové analýzy virových izolátů úspěšně provedeny u 19 z 28 pacientů s potvrzenou náloží HIV RNA vyšší než 400 kopií/ml, přičemž nebyla odhalena žádná primární mutace nebo mutace aktivního místa proteázy (aminokyseliny na pozicích 8, 30, 32, 46, 47, 48, 50, 52, 84 a 90) nebo fenotypová rezistence vůči inhibitoru proteázy.

Pacienti, kteří již byli léčeni antiretroviroviky

M98-957 byla randomizovaná, otevřená studie, která hodnotila přípravek Kaletra ve dvou dávkovacích hladinách (400/100 mg dvakrát denně a 533/133 mg dvakrát denně) spolu s efavirenzem (600 mg jednou denně) a nukleosidovými inhibitory reverzní transkriptázy u 57 pacientů, kteří již byli léčeni více inhibitory proteázy, avšak dosud nebyli léčeni nenukleosidovými inhibitory reverzní transkriptázy. Mezi 24. a 48. týdnem byli pacienti randomizovaní pro dávku 400/100 mg převedeni na dávku 533/133 mg. Střední výchozí počet CD<sub>4</sub> buněk byl 220 buněk/mm<sup>3</sup> (rozptyl 13-1030 buněk/mm<sup>3</sup>).

M06-802 byla randomizovaná, otevřená studie, porovnávající bezpečnost, tolerabilitu a antivirovou aktivitu tablet lopinaviru/ritonaviru u 599 subjektů s detekovatelnou virovou náloží při podávání v režimu jedné denní dávky a dvou denních dávkách, kteří současně užívali svou aktuální antivirovou léčbu. Tito pacienti nebyli v minulosti léčeni lopinavirem/ritonavirem. Byli randomizováni v poměru 1:1 do skupin, v nichž jim byl podáván buď lopinavir/ritonavir v dávce 800/200 mg jednou denně (n=300) nebo lopinavir/ritonavir v dávce 400/100 mg dvakrát denně (n=299). Pacientům byly podávány nejméně dva nukleosidové/nukleotidové inhibitory reverzní transkriptázy vybrané zkoušejícím lékařem. Populace ve studii byla částečně dříve léčena PI, přičemž více než polovina pacientů nikdy v minulosti PI léčena nebyla a přibližně 80 % pacientů vykazovalo kmen viru s méně než 3 mutacemi způsobujícími rezistenci vůči PI. Střední věk pacientů zahrnutých do studie byl 41 let (rozmezí: 21 až 73); 51 % bylo kavkazské rasy, 66 % z nich byli muži. Střední výchozí hodnota počtu CD<sub>4</sub>+ buněk byla 254 buněk/mm<sup>3</sup> (rozmezí: 4 až 952 buněk/mm<sup>3</sup>) a střední výchozí počet HIV-1 RNA kopií v plasmě byl 4,3 log<sub>10</sub> kopií/ml (rozmezí: 1,7 až 6,6 log<sub>10</sub> kopií/ml). Přibližně 85 % pacientů mělo virovou nálož < 100 000 kopií/ml.

Tabulka 4

<b>Virologická opověď subjektů ve studii 802 v týdnu 48</b>			
	<b>1x denně</b>	<b>2x denně</b>	<b>Rozdíl [95% CI]</b>
NC= selhání	171/300 (57 %)	161/299 (53,8 %)	3,2 % [-4,8 %, 11,1 %]
Pozorované hodnoty	171/225 (76,0 %)	161/223 (72,2 %)	3,8 % [-4,3 %, 11,9 %]
Průměrný vzestup počtu CD4+ T-buněk (buňky/mm <sup>3</sup> ) oproti výchozí hodnotě	135	122	

Během 48 týdnů byly získány výsledky testů genotypové rezistence od 75 pacientů ze skupiny, užívající přípravek Kaletra jednou denně a 26 pacientů ze skupiny užívající přípravek Kaletra dvakrát denně, kteří měli nekompletní virologickou odpověď. Ve skupině léčené jednou denně vykazovalo 6 ze 75 (8 %) pacientů nové primární mutace vůči proteázovým inhibitorům (kodony 30, 32, 48, 50, 82, 84, 90), stejné mutace se vyskytly u 12 ze 77 (16 %) pacientů ze skupiny léčené dvakrát denně.

#### *Užití v pediatrii*

M98-940 byla otevřená studie, která hodnotila tekutou formu přípravku Kaletra u 100 dětských pacientů, kteří dosud nebyli léčeni antiretrovirotiky (44 %), nebo již antiretrovirotiky léčeni byli (56 %). Žádný z pacientů dosud nedostával nenukleosidový inhibitor reverzní transkriptázy. Pacienti byli randomizováni do skupin, kde dostávali 230 mg lopinaviru/57,5 mg ritonaviru na m<sup>2</sup>, nebo 300 mg lopinaviru/75 mg ritonaviru na m<sup>2</sup>. Pacienti dosud neléčení antiretrovirotiky dostávali ještě i nukleosidové inhibitory reverzní transkriptázy. Pacienti, kteří již byli léčeni antiretrovirotiky, dostávali nevirapin a až dva nukleosidové inhibitory reverzní transkriptázy. Po třech týdnech léčby byla u každého pacienta hodnocena bezpečnost, účinnost a farmakokinetický profil těchto dvou dávkovacích režimů. Poté pokračovali všichni pacienti v léčbě dávkou 300/75 mg na m<sup>2</sup>. Průměrný věk pacientů byl 5 let (rozptyl 6 měsíců až 12 let), z toho 14 nemocných bylo mladších než 2 roky a 6 pacientů bylo ve věku 1 roku nebo méně než 1 rok. Průměrný výchozí počet CD4+ T-buněk byl 838 buněk/mm<sup>3</sup> a průměrná výchozí plazmatická HIV-1 RNA byla 4,7 log<sub>10</sub> kopií/ml.

Tabulka 5

<b>Výsledky v týdnu 48: Studie M98-940</b>		
	<b>V minulosti antiretrovirotiky neléčení (N=44)</b>	<b>V minulosti léčení antiretrovirotiky (N=100)</b>
HIV RNA < 400 kopií/ml	84 %	75 %
Střední zvýšení počtu CD4+ T-buněk (buňky/mm <sup>3</sup> ) oproti výchozí hodnotě	404	284

KONCERT/PENTA 18 je prospektivní, multicentrická, randomizovaná, otevřená studie, která hodnotila farmakokinetický profil, účinnost a bezpečnost dávkování tablet obsahujících lopinavir/ritonavir 100 mg/25 mg dvakrát denně vs. jednou denně, dávkované podle tělesné hmotnosti, jako součást kombinované antiretrovirové léčby (cART) u virologicky potlačených HIV-1 infekčních dětí (n=173). Děti byly způsobilé při stáří < 18 let, ≥ 15 kg tělesné hmotnosti, při léčbě cART, která zahrnovala lopinavir/ritonavir, HIV-1 ribonukleovou kyselinu (RNA) < 50 kopií/ml po dobu nejméně 24 týdnů a které byly schopné polykat tablety. V týdnu 48 byla účinnost a bezpečnost při dávkování dvakrát denně (n=87) u pediatrické populace, která dostávala tablety obsahující lopinavir/ritonavir 100 mg/25 mg, stejná se zjištěními účinnosti a bezpečnosti v předcházejících studiích u dospělých a pediatrických pacientů, kteří užívali lopinavir/ritonavir dvakrát denně. Procento pacientů s prokázaným opětovným pomnožením viru > 50 kopií/ml během 48 týdnů sledování bylo vyšší



u pediatrických pacientů dostávajících lopinavir/ritonavir tablety jednou denně (12 %) než u pacientů při dávkování dvakrát denně (8 %,  $p=0,19$ ), zejména vzhledem k nižší adherenci ve skupině dávkování jednou denně. Údaje týkající se účinnosti zvýhodňující režim dvakrát denně jsou posíleny rozdílem ve farmakokinetických parametrech, které výrazně zvýhodňují režim dvakrát denně (viz bod 5.2).

## 5.2 Farmakokinetické vlastnosti

Farmakokinetické vlastnosti lopinaviru podávaného spolu s ritonavirem byly hodnoceny u zdravých dospělých dobrovolníků a u pacientů s HIV infekcí. Mezi těmito dvěma skupinami nebyly pozorovány žádné zásadní rozdíly. Lopinavir je v podstatě zcela metabolizován cytochromem CYP3A. Ritonavir inhibuje metabolismus lopinaviru a tím zvyšuje plazmatické hladiny lopinaviru. Ve studiích vede podávání přípravku Kaletra v dávce 400/100 mg dvakrát denně k průměrným ustáleným plazmatickým koncentracím lopinaviru, které jsou 15–20x vyšší než hladiny ritonaviru u pacientů infikovaných HIV. Plazmatické hladiny ritonaviru tvoří méně než 7 % hladin, ke kterým došlo po podání ritonaviru v dávce 600 mg dvakrát denně. Antivirová  $EC_{50}$  pro lopinavir *in vitro* je přibližně 10x nižší než pro ritonavir. Antivirový účinek přípravku Kaletra je tedy způsoben lopinavirem.

### Absorpce

Opakované podávání přípravku Kaletra v dávce 400/100 mg dvakrát denně po dobu 2 týdnů bez omezení jídla vedlo k průměrné  $\pm$  SD vrcholové plazmatické koncentraci lopinaviru ( $C_{max}$ )  $12,3 \pm 5,4$   $\mu\text{g/ml}$ , ke které došlo zhruba po 4 hodinách po podání. Průměrná minimální koncentrace v ustáleném stavu před ranní dávkou byla  $8,1 \pm 5,7$   $\mu\text{g/ml}$ . AUC lopinaviru při dvanáctihodinovém intervalu dávkování činila v průměru  $113,2 \pm 60,5$   $\mu\text{g}\cdot\text{hod/ml}$ . Absolutní biologická dostupnost lopinaviru ve farmaceutické formulaci s ritonavirem nebyla u lidí stanovena.

### Účinek potravy na perorální absorpci

Užití jedné dávky 400/100 mg přípravku Kaletra tablety spolu s jídlem (vysoce tučné, 872 kcal, 56 % z tuku) nevedlo, ve srovnání se situací bez jídla, ke klinicky významným změnám v  $C_{max}$  a  $AUC_{inf}$ . Proto může být přípravek Kaletra tablety užíván společně s jídlem i nalačno. Ukázalo se také, že ve srovnání s přípravkem Kaletra měkké tobolky vykazuje farmakokinetika přípravku Kaletra tablety daleko menší variabilitu při užívání spolu s jídlem.

### Distribuce

V ustáleném stavu je přibližně 98–99 % lopinaviru vázáno na sérové bílkoviny. Lopinavir se váže na alfa-1 kyselý glykoprotein (AAG) a na albumin, vyšší afinitu má však na AAG. V rovnovážném stavu je vazba lopinaviru na bílkoviny stálá při koncentracích pozorovaných při podávání 400/100 mg přípravku Kaletra dvakrát denně a je srovnatelná u zdravých osob i u HIV pozitivních pacientů.

### Biotransformace

Pokusy *in vitro* s lidskými jaterními mikrosomy naznačují, že lopinavir se metabolizuje zejména oxidací. Lopinavir je výrazně metabolizován cestou hepatálního cytochromového systému P450, téměř výhradně izoenzymem CYP3A. Ritonavir je silný inhibitor CYP3A, který inhibuje metabolismus lopinaviru, a proto zvyšuje plazmatické hladiny lopinaviru. Studie u lidí s  $^{14}\text{C}$ -značeným lopinavirem prokázala, že 89 % plazmatické radioaktivity po jedné dávce 400/100 mg přípravku Kaletra bylo způsobeno mateřskou léčivou látkou. U lidí bylo identifikováno nejméně 13 oxidativních metabolitů lopinaviru. Hlavním metabolitem s antivirovou aktivitou je epimerický pár 4-oxo a 4-hydroxy metabolitu, ten však tvoří jen nepatrné množství celkové plazmatické radioaktivity. Bylo prokázáno, že ritonavir indukuje metabolické enzymy, což má za následek indukci vlastního metabolismu a pravděpodobně indukci metabolismu lopinaviru. Koncentrace lopinaviru před podáním další dávky klesají po opakovaném podání v čase a stabilizují se zhruba za 10 dní až 2 týdny.

### Eliminace

Po podání dávky 400/100 mg  $^{14}\text{C}$ -lopinaviru/ritonaviru lze zjistit přibližně  $10,4 \pm 2,3$  % podané dávky  $^{14}\text{C}$ -lopinaviru v moči a  $82,6 \pm 2,5$  % ve stolici. V moči se vyskytuje přibližně 2,2 % a ve stolici 19,8 % podaného lopinaviru v nezměněné formě. Po opakovaném podávání se močí vyloučí méně než 3 % dávky lopinaviru v nezměněné formě. Účinný poločas lopinaviru (poměr vrcholové a minimální

hladiny) při dvanáctihodinovém intervalu podávání je v průměru 5–6 hodin a zřejmá perorální clearance (CL/F) lopinaviru je 6–7 l/hod.

Dávkování jednou denně: farmakokinetika přípravku Kaletra podávaného jednou denně byla hodnocena u HIV-1 pozitivních subjektů antiretrovirotiky dříve neléčených. Přípravek Kaletra byl podáván v dávce 800/200 mg v kombinaci s emtricitabinem v dávce 200 mg a tenofovirem DF v dávce 300 mg jakožto součást dávkovacího režimu jedné denní dávky. Při opakovaném podávání přípravku Kaletra v dávce 800/200 mg jednou denně po dobu 2 týdnů bez omezení jídla (n=16) byla střední hodnota  $\pm$  SD vrcholové plazmatické koncentrace lopinaviru ( $C_{max}$ )  $14,8 \pm 3,5$   $\mu\text{g/ml}$  a bylo jí dosaženo přibližně 6 hodin po podání. Střední hodnota minimální koncentrace v ustáleném stavu před podáním ranní dávky byla  $5,5 \pm 5,4$   $\mu\text{g/ml}$ . Průměrná hodnota AUC lopinaviru během 24 hodinového dávkovacího intervalu byla  $206,5 \pm 89,7$   $\mu\text{g}\cdot\text{h/ml}$ .

Ve srovnání s dávkovacím režimem dvou denních dávek je podávání jedné denní dávky spojeno s poklesem hodnot  $C_{min}/C_{prům}$  o přibližně 50 %.

### Zvláštní skupiny pacientů

#### *Děti*

U dětí mladších 2 let jsou jen omezené farmakokinetické údaje. Byla studována farmakokinetika přípravku Kaletra perorální roztok, podávaného v dávce 300/75  $\text{mg/m}^2$  dvakrát denně a 230/57,5  $\text{mg/m}^2$  dvakrát denně celkem u 53 dětských pacientů ve věku od 6 měsíců do 12 let. AUC lopinaviru v ustáleném stavu po podání přípravku Kaletra perorální roztok v dávce 230/57,5  $\text{mg/m}^2$  dvakrát denně bez nevirapinu (n=12) byla  $72,6 \pm 31,1$   $\mu\text{g}\cdot\text{hod/ml}$ ,  $C_{max}$  byla  $8,2 \pm 2,9$   $\mu\text{g/ml}$  a  $C_{min}$   $3,4 \pm 2,1$   $\mu\text{g/ml}$ . Po podání přípravku Kaletra v dávce 300/75  $\text{mg/m}^2$  dvakrát denně s nevirapinem (n=12) činila v ustáleném stavu hodnota AUC  $85,8 \pm 36,9$   $\mu\text{g}\cdot\text{hod/ml}$ ,  $C_{max}$   $10,0 \pm 3,3$   $\mu\text{g/ml}$  a  $C_{min}$   $3,6 \pm 3,5$   $\mu\text{g/ml}$ . Při dávkovacím režimu 230/57,5  $\text{mg/m}^2$  přípravku Kaletra dvakrát denně bez nevirapinu a 300/75  $\text{mg/m}^2$  dvakrát denně s nevirapinem byly zjištěny plazmatické koncentrace lopinaviru obdobné jako koncentrace při podávání dávky 400/100 mg přípravku Kaletra dvakrát denně bez nevirapinu dospělým osobám.

#### *Pohlaví, rasa a věk*

Farmakokinetika přípravku Kaletra nebyla studována u starších osob. U dospělých pacientů nebyly pozorovány farmakokinetické rozdíly z hlediska věku a pohlaví. Farmakokinetické rozdíly v závislosti na rase nebyly zjištěny.

#### *Těhotenství a poporodní období*

V otevřené farmakokinetické studii u 12 HIV-pozitivních těhotných žen do 20. týdne těhotenství na kombinované antiretroviróvé terapii byla zahájena léčba kombinací lopinavir/ritonavir 400 mg/100 mg (dvě tablety 200/50 mg) dvakrát denně do gestačního stáří 30 týdnů.

Ve 30. gestačním týdnu byla dávka zvýšena na 500/125 mg (dvě 200/50 mg tablety plus jedna 100/25 mg tableta) dvakrát denně, až do 2 týdnů po porodu. Plazmatické koncentrace lopinaviru byly měřeny ve čtyřech 12hodinových intervalech během druhého trimestru (20.–24. gestační týden), ve třetím trimestru před zvýšením dávky (30. gestační týden), pak po zvýšení dávky (32. gestační týden) a 8 týdnů po porodu. Zvýšení dávky nevedlo k signifikantnímu zvýšení plazmatické koncentrace lopinaviru.

V jiné otevřené farmakokinetické studii dostávalo 19 HIV-pozitivních těhotných žen lopinavir/ritonavir 400/100 mg dvakrát denně jako součást kombinované antiretroviróvé terapie během těhotenství od doby před početím. Byla shromážděna série krevních vzorků získaných před začátkem dávkování a pak v 12hodinových intervalech v druhém trimestru, třetím trimestru, při narození a 4–6 týdnů po porodu (u žen, které pokračovaly v léčbě po porodu) pro farmakokinetickou analýzu celkových a nevázaných hladin plazmatické koncentrace lopinaviru.

Farmakokinetické údaje od HIV-1 pozitivních těhotných žen, které dostávaly tablety 400/100 mg lopinaviru/ritonaviru dvakrát denně jsou prezentovány v Tabulce 6 (viz bod 4.2).

Tabulka 6

Střední (%CV) ustálené farmakokinetické parametry lopinaviru u HIV-pozitivních těhotných žen			
Farmakokinetický parametr	2. trimestr n = 17*	3. trimestr n = 23	Po porodu n = 17**
AUC <sub>0-12</sub> µg•hr/ml	68,7 (20,6)	61,3 (22,7)	94,3 (30,3)
C <sub>max</sub>	7,9 (21,1)	7,5 (18,7)	9,8 (24,3)
C <sub>predose</sub> µg/ml	4,7 (25,2)	4,3 (39,0)	6,5 (40,4)
* n = 18 pro C <sub>max</sub>			
** n = 16 pro C <sub>predose</sub>			

#### Porucha funkce ledvin

Farmakokinetika přípravku Kaletra nebyla studována u pacientů s renální insuficiencí. Protože však renální clearance lopinaviru je zanedbatelná, u pacientů s renální insuficiencí se pokles celkové tělesné clearance neočekává.

#### Porucha funkce jater

Ve studii sledující účinek opakovaných dávek lopinaviru/ritonaviru v dávce 400/100 mg dvakrát denně byl porovnáván ustálený stav farmakokinetických parametrů lopinaviru u pacientů infikovaných HIV s mírným až středně těžkým poškozením jater a pacientů infikovaných HIV, kteří měli normální funkci jater. Byl pozorován omezený vzestup celkové koncentrace lopinaviru přibližně o 30 %, což zřejmě nemá klinický význam (viz bod 4.2).

### 5.3 Předklinické údaje vztahující se k bezpečnosti

Studie toxicity po opakovaném podávání u hlodavců a psů určily hlavní cílové orgány, jako jsou játra, ledviny, štítná žláza, slezina a cirkulující erythrocyty. Změny v játrech naznačují buněčný edém s fokální degenerací. Zatímco expozice vyvolávající tyto změny byla srovnatelná nebo nižší než klinická expozice u lidí, dávky u zvířat byly více než 6krát větší, než jsou doporučované klinické dávky. U myši byla prokázána mírná tubulární degenerace ledvin při nejméně dvojnásobné expozici léku, než je doporučováno u lidí; u potkanů a psů nebyly ledviny poškozeny. Snížená hladina sérového thyroxinu vedla ke zvýšenému uvolňování TSH s následnou folikulární buněčnou hypertrofií ve štítné žláze potkanů. Tyto změny byly reverzibilní při ukončení podávání léčivé látky a nebyly přítomny u myši a psů. Coombs negativní anisocytóza a poikilocytóza byly pozorovány u potkanů, nikoli však u myši nebo u psů. Zvětšení sleziny s histiocytózou bylo pozorováno u potkanů, nikoli však u ostatních živočišných druhů. Zvýšení sérového cholesterolu bylo zjištěno u hlodavců, ale ne u psů, triacylglyceroly byly zvýšeny pouze u myši.

Ve studiích *in vitro* byly klonované lidské draslíkové kanály srdce (HERG) inhibovány o 30 % nejvyššími testovanými koncentracemi lopinaviru/ritonaviru, což odpovídá vystavení 7krát vyšším celkovým koncentracím lopinaviru v plazmě a 15krát vyšším volným vrcholovým koncentracím lopinaviru v plazmě, než kterých bylo dosaženo u lidí při maximální doporučené terapeutické dávce. Oproti tomu, při podobných koncentracích lopinaviru/ritonaviru nebylo prokázáno žádné zpoždění repolarizace v srdečních Purkyňových vláknech psů. Nižší koncentrace lopinaviru/ritonaviru nevedly k významné bloádě draslíkového proudu (HERG). Studie tkáňové distribuce prováděné u potkanů neukazovaly na významnou retenci léčivé látky v srdci; 72hodinová AUC v srdci tvořila přibližně 50 % zjištěné plazmatické AUC. Je proto rozumné předpokládat, že koncentrace lopinaviru v srdci nebudou významně vyšší než plazmatické koncentrace.

U psů byly na elektrokardiogramu pozorovány prominující vlny U spolu s prodlouženým intervalem PR a bradykardií. Předpokládá se, že tyto účinky byly způsobeny elektrolytovou dysbalancí.

Klinický význam těchto předklinických dat není znám, avšak potenciální účinky tohoto přípravku na srdce u lidí nelze vyloučit (viz body 4.4 a 4.8).

U potkanů byla při podávání dávek toxických pro matku pozorována embryotoxicita (ztráta březosti, snížená životnost plodů, pokles tělesné váhy plodů, zvýšená frekvence odchylek kostry) a toxicita při postnatálním vývoji (pokles přežívání mláďat). Systémová expozice lopinaviru/ritonaviru v dávkách toxických pro matku a toxických pro vývoj mláďete byla nižší než zamýšlená terapeutická expozice léku u lidí.

Dlouhodobé studie na myších sledující kancerogenitu lopinaviru/ritonaviru odhalily negenotoxickou, mitogenní indukci jaterních nádorů, která obecně představuje malé riziko výskytu nádorového bujení u lidí. Ve studiích kancerogenity u potkanů nebyly zjištěny žádné nálezy svědčící pro vznik nádorů. V celé řadě testů *in vitro* a *in vivo* včetně Amesova rozboru bakteriální reverzní mutace, myšního lymfomu, testu myšního jáderka a rozboru chromozomálních aberací lidských lymfocytů však nebylo zjištěno, že by lopinavir/ritonavir byl mutagenní nebo klastogenní.

## **6. FARMACEUTICKÉ ÚDAJE**

### **6.1 Seznam pomocných látek**

#### Jádro tablety:

kopovidon  
sorbitan-laurát  
koloidní bezvodý oxid křemičitý  
natrium-stearyl-fumarát

#### Potahová vrstva:

hypromelosa  
oxid titaničitý  
makrogol 400  
hyprolosa  
mastek  
koloidní bezvodý oxid křemičitý  
makrogol 3350  
červený oxid železitý (E 172)  
polysorbát 80

### **6.2 Inkompatibility**

Neuplatňuje se.

### **6.3 Doba použitelnosti**

Balení s lahvičkami: 4 roky.

Balení s blistry: 3 roky.

### **6.4 Zvláštní opatření pro uchování**

Tento léčivý přípravek nevyžaduje žádné zvláštní podmínky uchování.

### **6.5 Druh obalu a obsah balení**

Lahvičky z polyethylenu s vysokou hustotou (HDPE) uzavřené uzávěrem z propylenu. Jedna lahvička obsahuje 120 tablet.

K dostání jsou dvě velikosti balení:

- 1 lahvička o obsahu 120 tablet
- vícenásobné balení obsahující 360 (3 lahvičky po 120) potahovaných tablet

Balení obsahující polyvinylchloridový (PVC) blistr s fluoropolymerovou fólií

K dostání jsou dvě velikosti balení:

- krabička obsahující 120 potahovaných tablet
- vícenásobné balení obsahující 120 (3 krabičky po 40) potahovaných tablet

Na trhu nemusí být všechny velikosti balení.

#### **6.6 Návod k použití přípravku, zacházení s ním**

Žádné zvláštní požadavky.

### **7. DRŽITEL ROZHODNUTÍ O REGISTRACI**

AbbVie Deutschland GmbH & Co. KG

Knollstrasse

67061 Ludwigshafen

Německo

### **8. REGISTRAČNÍ ČÍSLO/REGISTRAČNÍ ČÍSLA**

EU/1/01/172/004

EU/1/01/172/005

EU/1/01/172/007

EU/1/01/172/008

### **9. DATUM PRVNÍ REGISTRACE/PRODLOUŽENÍ REGISTRACE**

Datum první registrace: 20. března 2001

Datum posledního prodloužení: 20. března 2011

### **10. DATUM REVIZE TEXTU**

Podrobné informace o tomto léčivém přípravku jsou k dispozici na webových stránkách Evropské agentury pro léčivé přípravky <http://www.ema.europa.eu>.

## 1. NÁZEV PŘÍPRAVKU

Kaletra 100 mg/25 mg potahované tablety

## 2. KVALITATIVNÍ A KVANTITATIVNÍ SLOŽENÍ

Jedna potahovaná tableta obsahuje lopinavirum 100 mg spolu s ritonavirum 25 mg pro optimální farmakokinetiku.

Úplný seznam pomocných látek viz bod 6.1.

## 3. LÉKOVÁ FORMA

Potahovaná tableta

Tablety světle růžové barvy s vyraženým údajem „AC“ na jedné straně.

## 4. KLINICKÉ ÚDAJE

### 4.1 Terapeutické indikace

Kaletra je indikována v kombinaci s dalšími antiretrovirovými přípravky pro léčbu infekcí vyvolaných virem lidské imunodeficiency (HIV-1) dětí starších 2 let, dospívajících a dospělých.

U pacientů, kteří už byli léčeni inhibitorem proteázy, by měla volba přípravku Kaletra vycházet ze znalosti individuální virové rezistence a z informací o předchozí terapii v pacientově anamnéze (viz body 4.4 a 5.1).

### 4.2 Dávkování a způsob podání

Kaletra by měla být předepisována pouze lékaři se zkušeností s léčbou HIV infekce.

Tablety musí být polykány celé, bez kousání, půlení či drcení.

#### Dávkování

##### *Dospělí a dospívající*

Standardní doporučená dávka přípravku Kaletra tablety je dvě 400/100 mg (dvě 200/50 mg tablety) dvakrát denně užívané spolu s jídlem nebo bez jídla. U dospělých pacientů lze v případě, kdy se podávání jednou denně jeví jako nutné k zajištění dodržování léčby pacientem, užívat přípravek Kaletra v jedné denní dávce 800/200 mg (čtyři 200/50 mg tablety) spolu s jídlem nebo nalačno. Užívání přípravku v jedné denní dávce by mělo být vyhrazeno pro ty dospělé pacienty, u kterých bylo zjištěno pouze pár mutací spojených s užíváním inhibitoru proteázy (PI) (tj. s méně než třemi mutacemi způsobujícími rezistenci vůči inhibitorům proteázy, dle výsledků klinické studie, viz bod 5.1 pro celkový popis populace), přičemž je nutno vzít v úvahu riziko nižší schopnosti udržet virologickou supresi (viz bod 5.1) a vyšší riziko průjmů (viz bod 4.8) ve srovnání s doporučeným standardním podáváním dvou denních dávek. Pro pacienty mající potíže s polykáním je k dispozici přípravek Kaletra perorální roztok. Pro instrukce o dávkování odkazujeme na Souhrn údajů o přípravku pro přípravek Kaletra perorální roztok.

##### *Děti (ve věku 2 let a starší)*

Dávka přípravku Kaletra tablety, která je určena pro dospělé (400/100 mg dvakrát denně), může být použita u dětí s hmotností 40 kg a vyšší nebo s velikostí tělesného povrchu (BSA)\* větší než 1,4 m<sup>2</sup>. Pro užití u dětí s tělesnou hmotností nižší než 40 kg nebo velikostí tělesného povrchu v rozmezí 0,5 až

1,4 m<sup>2</sup>, které jsou schopny polykat tablety, odkazujeme na instrukce o dávkování v níže uvedených tabulkách. Pro použití u dětí, které nejsou schopny polykat tablety, odkazujeme na Souhrn údajů o přípravku pro přípravek Kaletra perorální roztok. Na základě aktuálně dostupných údajů, které jsou k dispozici, nemá být přípravek Kaletra v režimu jednou denně u pediatrických pacientů podáván (viz bod 5.1).

Dříve než předepíšete přípravek Kaletra 100/25 mg tablety, je třeba u malých a mladších dětí vyšetřit jejich schopnost polykat neporušené tablety. Pokud dítě není spolehlivě schopno tabletu přípravku Kaletra spolknout, měl by mu být předepsán přípravek Kaletra perorální roztok.

Následující tabulka obsahuje instrukce pro dávkování přípravku Kaletra 100/25 mg tablety v závislosti na tělesné hmotnosti a tělesném povrchu.

Instrukce pro dávkování u dětí <b>bez současného podávání efavirenzu nebo nevirapinu*</b>		
Tělesná hmotnost (kg)	Tělesný povrch (m <sup>2</sup> )	Doporučený počet tablet 100/25 mg v dávkování dvakrát denně
15–25	≥ 0,5 až < 0,9	2 tablety (200/50 mg)
> 25–35	≥ 0,9 až < 1,4	3 tablety (300/75 mg)
> 35	≥ 1,4	4 tablety (400/100 mg)

\* doporučení pro dávkování na základě hmotnosti je založeno na omezených údajích

Pokud je to pro pacienta přijatelnější, mohou být, k dosažení doporučené dávky, tablety přípravku Kaletra 200/50 mg potahované tablety užívány samostatně nebo v kombinaci s tabletami přípravku Kaletra 100/25 mg potahované tablety.

\* Tělesný povrch lze vypočítat podle následující rovnice:

$$\text{Tělesný povrch (m}^2\text{)} = \sqrt{(\text{výška (cm)} \times \text{tělesná hmotnost (kg)}) / 3\,600}$$

#### *Děti mladší 2 let*

Bezpečnost a účinnost přípravku Kaletra u dětí ve věku do 2 let nebyla ještě stanovena. V současnosti dostupné údaje jsou popsány v bodě 5.2, ale na jejich základě nelze učinit žádná doporučení ohledně dávkování.

#### *Současné užívání s jinými léčivými přípravky: Efavirenz nebo nevirapin*

Následující tabulka obsahuje instrukce pro dávkování přípravku Kaletra 100/25 mg tablety v závislosti na tělesném povrchu, je-li přípravek užíván v kombinaci s efavirenzem nebo nevirapinem.

Instrukce pro dávkování u dětí současně léčených efavirenzem nebo nevirapinem	
Tělesný povrch (m <sup>2</sup> )	Doporučený počet tablet 100/25 mg v dávkování dvakrát denně
≥ 0,5 až < 0,8	2 tablety (200/50 mg)
≥ 0,8 až < 1,2	3 tablety (300/75 mg)
≥ 1,2 až < 1,4	4 tablety (400/100 mg)
≥ 1,4	5 tablet (500/125 mg)

Pokud je to pro pacienta přijatelnější, mohou být, k dosažení doporučené dávky, tablety přípravku Kaletra 200/50 mg potahované tablety užívány samostatně nebo v kombinaci s tabletami přípravku Kaletra 100/25 mg potahované tablety.

#### *Porucha funkce jater*

U pacientů s infekcí HIV, kteří mají mírné až středně těžké jaterní poškození, byl pozorován vzestup expozice lopinaviru přibližně o 30 %. Nepředpokládá se však, že by měl klinický význam (viz bod 5.2). Nejsou k dispozici údaje o pacientech s těžkým jaterním poškozením. Těmto pacientům se nesmí přípravek Kaletra podávat (viz bod 4.3).

### Porucha funkce ledvin

Vzhledem k tomu, že renální clearance lopinaviru a ritonaviru je zanedbatelná, nelze u pacientů s poruchou funkce ledvin očekávat zvýšení plazmatických koncentrací. Jelikož jsou lopinavir a ritonavir ve vysoké míře vázány na proteiny, není pravděpodobné, že by mohly být ve větší míře odstraněny hemodialýzou nebo peritoneální dialýzou.

### Těhotenství a poporodní období

- Úprava dávkování lopinaviru/ritonaviru během těhotenství a v poporodním období není vyžadována.
- Podávání lopinaviru/ritonaviru jednou denně není u těhotných žen doporučeno vzhledem k nedostatku farmakokinetických a klinických údajů.

### Způsob podání

Tablety přípravku Kaletra se podávají perorálně a musí být polykány vcelku, bez kousání, pülání nebo drcení. Přípravek Kaletra může být podán s jídlem nebo nalačno.

### 4.3 Kontraindikace

Hypersenzitivita na léčivé látky nebo na kteroukoli pomocnou látku tohoto přípravku uvedenou v bodě 6.1.

Těžká jaterní insuficience.

Kaletra obsahuje lopinavir a ritonavir, což jsou inhibitory izoformy CYP3A cytochromu P450. Kaletra se nesmí podávat společně s léčivými přípravky, jejichž clearance je vysoce závislá na CYP3A a jejichž vysoké plazmatické koncentrace mají souvislost se vznikem závažných a/nebo život ohrožujících příhod. Jedná se o tyto léčivé přípravky:

Skupina léčivých přípravků	Léčivý přípravek ve skupině	Zdůvodnění
Zvýšení hladin současně užívaného léčivého přípravku		
Antagonisté alfa <sub>1</sub> -adrenoreceptorů	Alfuzosin	Zvýšení koncentrací alfuzosinu může vést k závažné hypotenzi. Současné podávání spolu s alfuzosinem je kontraindikováno (viz bod 4.5).
Antianginózní přípravky	Ranolazin	Zvýšení plazmatických koncentrací ranolazinu, což může zvýšit možné riziko závažných a/nebo život ohrožujících reakcí (viz bod 4.5).
Antiarytmika	Amiodaron, dronedaron	Zvýšení plazmatických koncentrací amiodaronu a dronedaronu. Z tohoto důvodu je zvýšeno riziko arytmií či jiných závažných nežádoucích účinků (viz bod 4.5).
Antibiotika	Kyselina fusidová	Zvýšení plazmatických koncentrací kyseliny fusidové. Současné podávání s kyselinou fusidovou je kontraindikováno v indikaci dermatologických infekcí (viz bod 4.5).
Cytostatika	Neratinib	Zvýšení plazmatických koncentrací neratinibu, což může zvýšit možné riziko závažných a/nebo život ohrožujících reakcí (viz bod 4.5).
	Venetoklax	Zvýšení plazmatických koncentrací venetoklaxu. Zvýšení rizika syndromu



		nádorového rozpadu na začátku léčby a během úvodní titrační fáze (viz bod 4.5).
Antiuratika	Kolchicin	Zvýšení plazmatických koncentrací kolchicinu. Možné riziko vzniku závažných a/nebo život ohrožujících účinků u pacientů s poruchou funkce ledvin a/nebo jater (viz body 4.4 a 4.5).
Antihistaminika	Astemizol, terfenadin	Zvýšení plazmatických koncentrací astemizolu a terfenadinu. Z tohoto důvodu stoupá riziko závažných arytmií u těchto přípravků (viz bod 4.5).
Antipsychotika/neuroleptika	Lurasidon	Zvýšení plazmatických koncentrací lurasidonu, což může zvýšit možné riziko závažných a/nebo život ohrožujících reakcí (viz bod 4.5).
	Pimozid	Zvýšení plazmatických koncentrací pimozidu. Z tohoto důvodu stoupá riziko závažných hematologických abnormalit nebo jiných závažných nežádoucích účinků tohoto přípravku (viz bod 4.5).
	Kvetiapin	Zvýšené plazmatické koncentrace kvetiapinu, které mohou vést ke kómatu. Současné užití s kvetiapinem je kontraindikováno (viz bod 4.5).
Námelové alkaloidy	Dihydroergotamin, ergometrin, ergotamin, methylergometrin	Zvýšení plazmatických koncentrací námelových alkaloidů vedoucí k akutní námelové toxicitě, včetně vazospasmu a ischemie (viz bod 4.5).
Prokinetika	Cisaprid	Zvýšení plazmatických koncentrací cisapridu. Z tohoto důvodu se zvyšuje riziko závažných arytmií u tohoto přípravku (viz bod 4.5).
Přímo působící antivirotika proti viru hepatitidy C	Elbasvir/grazoprevir	Zvýšené riziko vzestupu hladiny alaninaminotransferázy (ALT) (viz bod 4.5).
	Ombitasvir/paritaprevir/ritonavir s nebo bez dasabuviru	Zvýšení plazmatických koncentrací paritapreviru, z toho důvodu zvýšené riziko vzestupu hladiny alaninaminotransferázy (ALT) (viz bod 4.5).
Léčiva ovlivňující hladinu lipidů		
Inhibitory HMG Co-A reductázy	Lovastatin, simvastatin	Zvýšení plazmatických koncentrací lovastatinu a simvastatinu, z tohoto důvodu je zvýšeno riziko myopatie včetně rhabdomyolýzy (viz bod 4.5).
Inhibitor mikrozomálního triacylglycerolového transferového proteinu (MTTP)	Lomitapid	Zvýšené plazmatické koncentrace lomitapidu (viz bod 4.5).
Inhibitory fosfodiesterázy (PDE5)	Avanafil	Zvýšené plazmatické koncentrace avanafilu (viz body 4.4 a 4.5).
	Sildenafil	Užití sildenafilu je kontraindikováno pouze v případě, že je užit k léčbě arteriální plicní hypertenze. Dochází ke zvýšení plazmatických koncentrací sildenafilu. Z tohoto důvodu stoupá riziko možných nežádoucích účinků spojených s podáním

		sildenafilu (které zahrnují hypotenzi a synkopy). Pro informace o současném podávání se sildenafilem u pacientů s erektilní dysfunkcí viz body 4.4 a 4.5.
	Vardenafil	Zvýšení plazmatických koncentrací vardenafilu (viz body 4.4 a 4.5).
Sedativa/hypnotika	Perorálně podaný midazolam, triazolam	Zvýšení plazmatických koncentrací perorálně podaného midazolamu a triazolamu. Z tohoto důvodu vzrůstá riziko extrémní sedace a útlumu dýchání, spojené s těmito přípravky. Pro upozornění, týkající se parenterálně podaného midazolamu viz bod 4.5.
Léčivé přípravky snižující hladiny lopinaviru/ritonaviru		
Rostlinné přípravky	Třezalka tečkovaná	U rostlinných přípravků obsahujících třezalku tečkovanou ( <i>Hypericum perforatum</i> ) existuje riziko snížení plazmatických koncentrací lopinaviru a ritonaviru, a tím i snížení jejich klinického účinku (viz bod 4.5).

#### 4.4 Zvláštní upozornění a opatření pro použití

*Pacienti se současně probíhajícím jiným onemocněním*

##### Porucha funkce jater

Bezpečnost a účinnost přípravku Kaletra u pacientů s výraznými primárními poruchami funkce jater nebyla stanovena. Kaletra je kontraindikována u pacientů s těžkým postižením jater (viz bod 4.3). Pacienti s chronickou hepatitidou B a C, kteří jsou léčeni kombinovanou antiretrovirovou léčbou, mají zvýšené riziko závažných a potenciálně fatálních jaterních nežádoucích účinků. V případě souběžně probíhající antivirové léčby pro hepatitidu B nebo C odkazujeme na příslušné informace o přípravku týkající se daných léčivých přípravků.

Pacienti s preexistující poruchou funkce jater, jako je chronická aktivní hepatitis, mají při kombinované antiretrovirové terapii zvýšenou frekvenci poruch funkce jater a musí být proto sledováni podle standardní praxe. Pokud se u těchto pacientů objeví zhoršení onemocnění jater, musí se zvážit přerušování nebo ukončení léčby.

U jedinců infikovaných pouze virem HIV-1 a u jedinců léčených z důvodu postexpoziční profylaxe se do 7 dní po zahájení léčby lopinavirem/ritonavirem v kombinaci s jinými antiretrovirovými objevily zvýšené hladiny aminotransferáz s nebo bez zvýšení hladin bilirubinu. V některých případech byla porucha funkce jater vážná.

Je třeba zajistit vhodné laboratorní vyšetření před zahájením léčby lopinavirem/ritonavirem a v průběhu celé léčby pacienty pečlivě monitorovat.

##### Porucha funkce ledvin

Protože renální clearance lopinaviru a ritonaviru je zanedbatelná, nelze očekávat zvýšené plazmatické koncentrace u pacientů s renálním postižením. Protože lopinavir a ritonavir se vysoce vážou na bílkoviny, je nepravděpodobné, že by byly tyto látky účinně odstraňovány hemodialýzou nebo peritoneální dialýzou.

##### Hemofilie

U pacientů s hemofilií A a B léčených inhibitory proteázy byly popsány případy zvýšeného krvácení včetně spontánních kožních hematomů a hemartróz. Některým pacientům byla podána další dávka faktoru VIII. U více než poloviny hlášených případů se pokračovalo v léčbě inhibitory proteázy,

případně se léčba opět zahájila, pokud byla přerušena. Uvádí se kauzální vztah, i když mechanismus účinku není objasněn. Pacienti s hemofilií si proto mají být vědomi možnosti zvýšeného krvácení.

#### Pankreatitida

U pacientů léčených přípravkem Kaletra, včetně nemocných s hypertriacylglycerolemií, byly hlášeny případy pankreatitidy. Většina těchto pacientů měla v anamnéze pankreatitidu a/nebo současně užívali léčivé přípravky, které mají souvislost s pankreatitidou. Výrazné zvýšení triacylglycerolů je rizikový faktor rozvoje pankreatitidy. Pacienti v pokročilé fázi onemocnění HIV mohou mít riziko zvýšených hladin triacylglycerolů a pankreatitidy.

Na pankreatitidu je nutno pomýšlet, pokud klinické příznaky (nauzea, zvracení, bolesti břicha) nebo laboratorní nálezy (jako je zvýšená hladina lipázy nebo amylázy v séru) budí na toto onemocnění podezření. Pacienty s uvedenými příznaky je zapotřebí vyšetřit a v případě stanovení diagnózy pankreatitidy léčbu přípravkem Kaletra přerušit (viz bod 4.8).

#### Imunorestituční zánětlivý syndrom

Při zahájení kombinované antiretrovirové terapie (*combination antiretroviral therapy, CART*) se u pacientů infikovaných HIV s těžkou imunodeficiencí může vyskytnout zánětlivá reakce na asymptomatické nebo reziduální oportunní patogeny, která může způsobit klinicky závažné stavy nebo zhoršení příznaků onemocnění. Takové reakce byly nejčastěji pozorovány během několika prvních týdnů či měsíců po zahájení CART. Jedná se například o cytomegalovirovou retinitidu, generalizované a/nebo fokální mykobakteriální infekce a pneumonii způsobenou *Pneumocystis jiroveci*. Jakékoli příznaky zánětu by měly být vyhodnoceny a v případě potřeby by měla být zahájena příslušná léčba.

V souvislosti s imunitní rekonstitucí byl také hlášen výskyt autoimunitních onemocnění (jako jsou Gravesova choroba a autoimunitní hepatitida); doba do jejich výskytu je však více variabilní, tyto poruchy se mohou objevit v průběhu mnoha měsíců od zahájení léčby.

#### Osteonekróza

Ačkoli je etiologie považována za multifaktoriální (zahrnující používání kortikosteroidů, konzumaci alkoholu, těžkou imunosupresi a vyšší index tělesné hmotnosti), byly případy osteonekrózy hlášeny především u pacientů s pokročilým onemocněním HIV a/nebo při dlouhodobé expozici kombinované antiretrovirové terapii (CART). Pacienti mají být poučeni, aby vyhledali lékařskou pomoc, pokud zaznamenají bolesti kloubů, ztuhlost kloubů nebo pokud mají pohybové potíže.

#### Prodloužení PR intervalu

Bylo prokázáno, že lopinavir/ritonavir způsobuje u některých zdravých dospělých subjektů mírné asymptomatické prodloužení PR intervalu. U pacientů s přítomným strukturálním onemocněním srdce a preexistujícími abnormalitami převodního systému nebo u pacientů, užívajících léky, o nichž se ví, že způsobují prodloužení PR intervalu (jako je verapamil nebo atazanavir), byly při užívání kombinace lopinavir/ritonavir hlášeny vzácné případy atroventrikulární blokády 2. nebo 3. stupně. U těchto pacientů musí být přípravek Kaletra užíván s opatrností (viz bod 5.1).

#### Tělesná hmotnost a metabolické parametry

V průběhu antiretrovirové léčby se může vyskytnout zvýšení tělesné hmotnosti a hladin lipidů a glukózy v krvi. Tyto změny mohou být částečně spojeny s kontrolou onemocnění a životním stylem. U lipidů existuje v některých případech důkaz účinku léčby, zatímco u přírůstku tělesné hmotnosti není významný průkaz spojení s touto léčbou. Při monitorování lipidů a glukózy v krvi je třeba sledovat zavedené pokyny pro léčbu HIV. Poruchy lipidů je třeba léčit podle klinické potřeby.

#### Lékové interakce

Kaletra obsahuje lopinavir a ritonavir, což jsou inhibitory izoformy CYP3A cytochromu P450. Kaletra pravděpodobně zvyšuje plazmatické koncentrace léčivých přípravků, které jsou primárně metabolizovány CYP3A. Toto zvýšení plazmatické koncentrace přípravků současně podávaných s přípravkem Kaletra může zvýšit nebo prodloužit jejich terapeutické a nežádoucí účinky (viz body 4.3 a 4.5).

Silné inhibitory CYP3A4, jako jsou inhibitory proteáz, mohou zvýšit expozici bedachilinu, což může zvýšit riziko nežádoucích účinků spojených s bedachilinem. Je proto třeba se kombinací bedachilinu s lopinavirem/ritonavirem vyhnout. Nicméně v případě, že přínos léčby převáží nad rizikem, je nutno dbát při společném podávání bedachilinu s lopinavirem/ritonavirem opatrnosti. Je doporučeno častější monitorování elektrokardiogramu a aminotransferáz (viz bod 4.4 a viz SmPC bedachilinu).

Současné užívání delamanidu se silným inhibitorem CYP3A (jako lopinavir/ritonavir) může zvýšit expozici k metabolitu delamanidu, což bylo spojováno s prodloužením QTc intervalu. Proto v případě, že je společně podávání delamanidu s lopinavirem/ritonavirem považováno za nutné, je doporučeno během celého léčebného období velmi časté monitorování EKG (viz bod 4.5 a viz SmPC pro delamanid).

U pacientů léčených kolchicinem a silnými inhibitory CYP3A, jako je ritonavir, byly hlášeny život ohrožující a fatální lékové interakce. U pacientů s poruchou funkce ledvin a/nebo jater je současné podání kolchicinu kontraindikováno (viz body 4.3 a 4.5).

Kombinace přípravku Kaletra s:

- tadalafil, pokud je indikován k léčbě arteriální plicní hypertenze, se nedoporučuje (viz bod 4.5);
- riocigvát, se nedoporučuje (viz bod 4.5);
- vorapaxarem se nedoporučuje (viz bod 4.5);
- kyselinou fusidovou u osteoartikulárních infekcí se nedoporučuje (viz bod 4.5);
- salmeterolem se nedoporučuje (viz bod 4.5);
- rivaroxabanem se nedoporučuje (viz bod 4.5).

Kombinace přípravku Kaletra s atorvastatinem se nedoporučuje. Pokud je podání atorvastatinu považováno za zcela nezbytné, je vhodné podat nejnižší možnou dávku atorvastatinu a pečlivě sledovat bezpečnost přípravku. Pokud se Kaletra užívá současně s rosuvastatinem, je nutná rovněž opatrnost a zvažování snížení dávek. Pokud je indikována léčba inhibitorem HMG-CoA reduktázy, doporučuje se pravastatin nebo fluvastatin (viz bod 4.5).

#### *PDE5 inhibitory*

Obzvláštní pozornosti je zapotřebí, pokud je sildenafil nebo tadalafil předepsán k léčbě erektilní dysfunkce u pacientů užívajících přípravky Kaletra. Při souběžném podávání přípravku Kaletra s těmito léčivými přípravky lze očekávat podstatný vzestup jejich koncentrací, což může být spojeno s rozvojem nežádoucích účinků, jako je hypotenze, synkopa, zrakové změny a prolongovaná erekce (viz bod 4.5). Souběžné podávání avanafilu nebo vardenafilu s lopinavirem/ritonavirem je kontraindikováno (viz bod 4.3). Souběžné podávání sildenafilu, předepsaného k léčbě plicní arteriální hypertenze, spolu s přípravkem Kaletra je kontraindikováno (viz body 4.3).

Mimořádnou pozornost je třeba věnovat při léčbě přípravkem Kaletra a léčivými přípravky, o nichž je známo, že indukují prodloužení intervalu QT, jako jsou: chlorfenamin, chinidin, erythromycin, klarithromycin. Současné užívání těchto léků s přípravkem Kaletra může vést ke zvýšení jejich koncentrací a v důsledku toho k následnému zvýšení kardiálních nežádoucích účinků. V preklinických studiích byly hlášeny kardiální nežádoucí účinky při podávání přípravku Kaletra. Proto nemohou být v současné době potenciální kardiální účinky přípravku Kaletra vyloučeny (viz body 4.8 a 5.3).

Současné podávání přípravku Kaletra spolu s rifampicinem se nedoporučuje. V kombinaci s přípravkem Kaletra způsobuje rifampicin velký pokles koncentrací lopinaviru, což může vést k významnému poklesu terapeutického účinku lopinaviru. Adekvátní expozice ritonavirem/lopinavirem může být dosaženo při užití vyšších dávek přípravku Kaletra, což je ovšem spojeno s vyšším rizikem hepatální a gastrointestinální toxicity. Z tohoto důvodu je třeba se současnému podávání vyhnout, pokud to není zcela jednoznačně nutné (viz bod 4.5).

Souběžné podávání přípravku Kaletra a flutikasonu nebo jiných glukokortikoidů, které jsou metabolizovány izoenzymem CYP3A4, jako jsou budesonid a triamcinolon, se nedoporučuje, pokud

možný přínos léčby nepřeváží riziko vzniku systémových nežádoucích účinků kortikosteroidů, včetně Cushingova syndromu a adrenální suprese (viz bod 4.5).

#### Jiné

Kaletra neléčí HIV infekci nebo AIDS. U osob užívajících přípravek Kaletra může dojít ke vzniku infekcí nebo dalších onemocnění souvisejících s HIV onemocněním nebo AIDS.

#### Sodík

Tento léčivý přípravek obsahuje méně než 1 mmol (23 mg) sodíku v jedné tabletě, to znamená, že je v podstatě „bez sodíku“.

### 4.5 Interakce s jinými léčivými přípravky a jiné formy interakce

Kaletra obsahuje lopinavir a ritonavir, které *in vitro* inhibují izoformu CYP3A cytochromu P450. Současné podávání přípravku Kaletra a léků, které jsou metabolizovány hlavně cestou CYP3A, může vést ke zvýšeným plazmatickým koncentracím těchto léků, což by mohlo zvýšit nebo prodloužit jejich terapeutické a nežádoucí účinky. Kaletra neinhibuje cytochrom CYP2D6, CYP2C9, CYP2C19, CYP2E1, CYP2B6 nebo CYP1A2 v klinicky významných koncentracích (viz bod 4.3).

Bylo prokázáno, že Kaletra *in vivo* indukuje svůj vlastní metabolismus a zvyšuje biotransformaci některých léků metabolizovaných enzymy cytochromu P450 (včetně CYP2C9 a CYP2C19) a glukuronidací. To může vést ke snížení plazmatických koncentrací a potenciálnímu poklesu účinnosti současně podávaných léčivých přípravků.

Léčivé přípravky, které jsou kontraindikovány speciálně vzhledem k očekávané závažnosti interakce a kvůli možnosti vzniku závažných nežádoucích účinků, jsou uvedeny v bodě 4.3.

Veškeré interakční studie byly, není-li uvedeno jinak, provedeny s tobolkami přípravku Kaletra, u kterých dochází k přibližně o 20 % nižší expozici lopinaviru, než je tomu u 200/50 mg tablet.

Známé a teoreticky možné interakce s vybranými antiretrovirovými a neantiretrovirovými léčivými přípravky jsou vypsány v tabulce níže. Tento seznam není úplný ani konečný. Je třeba si prostudovat jednotlivá SmPC.

#### *Tabulka interakcí*

Interakce mezi přípravkem Kaletra a souběžně podávanými léčivými přípravky jsou vypsány v tabulce níže (zvýšení je označeno symbolem „↑“, snížení jako „↓“, beze změn jako „↔“, jednou denně „QD“, dvakrát denně „BID“ a třikrát denně jako „TID“).

Není-li uvedeno jinak, níže uvedené studie byly prováděny s doporučenou dávkou lopinaviru/ritonaviru (tedy 400/100 mg dvakrát denně).

<b>Souběžně podávané léčivo podle terapeutických skupin</b>	<b>Vliv na hladiny léčiva Geometrický průměr změny (%) u AUC, C<sub>max</sub>, C<sub>min</sub>  Mechanismus interakce</b>	<b>Klinické doporučení ohledně souběžného podávání s přípravkem Kaletra</b>
<b>Antiretrovirová léčiva</b>		
<i>Nukleosidové/Nukleotidové inhibitory reverzní transkriptázy (NRTIs)</i>		
Stavudin, lamivudin	Lopinavir: ↔	Není nutná úprava dávky.
Abakavir, zidovudin	Abakavir, zidovudin: koncentrace mohou být sníženy v důsledku zvýšení glukuronidace lopinavirem/ritonavirem.	Klinický význam snížených koncentrací abakaviru a zidovudinu není znám.

Tenofovir-disoproxil-fumarát (TDF), 300 mg QD  (odpovídající 245 mg tenofovir-disoproxilu)	Tenofovir: AUC: ↑ 32 % C <sub>max</sub> : ↔ C <sub>min</sub> : ↑ 51 %  Lopinavir: ↔	Není nutná úprava dávky. Vyšší koncentrace tenofoviru mohou znásobit nežádoucí účinky spojené s podáváním tenofoviru, včetně renálních poruch.
<i>Nenukleosidové inhibitory reverzní transkriptázy (NNRTIs)</i>		
Efavirenz, 600 mg QD	Lopinavir: AUC: ↓ 20 % C <sub>max</sub> : ↓ 13 % C <sub>min</sub> : ↓ 42 %	Dávkování přípravku Kaletra tablety by měly být zvýšeno na 500/125 mg dvakrát denně, je-li podáván současně s efavirenzem.
Efavirenz, 600 mg QD  (Lopinavir/ritonavir 500/125 mg BID)	Lopinavir: ↔ (vztaženo na dávky 400/100 mg BID užívané samostatně)	Přípravek Kaletra nesmí být podáván jednou denně při kombinaci s efavirenzem.
Nevirapin, 200 mg BID	Lopinavir: AUC: ↓ 27 % C <sub>max</sub> : ↓ 19 % C <sub>min</sub> : ↓ 51 %	Dávkování přípravku Kaletra tablety by mělo být zvýšeno na 500/125 mg dvakrát denně, je-li podáván současně s nevirapinem. Přípravek Kaletra nesmí být podáván jednou denně při kombinaci s nevirapinem.
Etravirin  (Lopinavir/ritonavir tablety 400/100 mg BID)	Etravirin: AUC: ↓ 35 % C <sub>min</sub> : ↓ 45 % C <sub>max</sub> : ↓ 30 %  Lopinavir: AUC: ↔ C <sub>min</sub> : ↓ 20 % C <sub>max</sub> : ↔	Není nutná úprava dávkování.
Rilpivirin  (Lopinavir/ritonavir tobolky 400/100 mg BID)	Rilpivirin: AUC: ↑ 52 % C <sub>min</sub> : ↑ 74 % C <sub>max</sub> : ↑ 29 %  Lopinavir: AUC: ↔ C <sub>min</sub> : ↓ 11 % C <sub>max</sub> : ↔  (inhibice enzymů CYP3A)	Současné užití přípravku Kaletra s rilpivirinem způsobuje zvýšení plazmatických koncentrací rilpivirinu, nicméně úprava dávkování není nutná.
<i>Antagonisté HIV CCR5</i>		
Maravirok	Maravirok: AUC: ↑ 295 % C <sub>max</sub> : ↑ 97 % Z důvodu inhibice CYP3A lopinavirem/ritonavirem	Dávkování maraviroku má být sníženo na 150 mg dvakrát denně, pokud je užíván spolu s přípravkem Kaletra v dávce 400/100 mg dvakrát denně.
<i>Inhibitory integrázy</i>		
Raltegravir	Raltegravir: AUC: ↔ C <sub>max</sub> : ↔ C <sub>12</sub> : ↓ 30 % Lopinavir: ↔	Úprava dávkování není nutná.
<i>Souběžné užívání s jinými inhibitory HIV proteázy (PI)</i>		

Podle současných doporučených léčebných postupů se duální terapie proteázovými inhibitory obecně nedoporučuje.		
Fosamprenavir/ ritonavir (700/100 mg BID)  (Lopinavir/ritonavir 400/100 mg BID)  nebo  Fosamprenavir (1 400 mg BID)  (Lopinavir/ritonavir 533/133 mg BID)	Fosamprenavir: Koncentrace amprenaviru jsou signifikantně sníženy.	Souběžné podávání zvýšených dávek fosamprenaviru (1 400 mg BID) spolu s přípravkem Kaletra (533/133 mg BID) pacientům, kteří již byli dříve proteázovými inhibitory léčeni, vedlo při tomto kombinovaném režimu, ve srovnání se standardními dávkami fosamprenaviru/ritonaviru, k vyšší incidenci gastrointestinálních nežádoucích účinků a ke zvýšení hladin triacylglycerolů, aniž by zároveň byla zvýšena virologická účinnost. Souběžné užívání těchto léčivých přípravků se nedoporučuje. Přípravek Kaletra nesmí být podáván jednou denně při kombinaci s amprenavirem.
Indinavir, 600 mg BID	Indinavir: AUC: ↔ C <sub>min</sub> : ↑ 3,5krát C <sub>max</sub> : ↓ (vztaženo k dávce indinaviru 800 mg TID užívané samostatně) Lopinavir: ↔ (vztaženo k historickému srovnání)	Vhodné dávky, s ohledem na bezpečnost a účinnost, nebyly stanoveny.
Sachinavir 1 000 mg BID	Sachinavir: ↔	Není nutná úprava dávky.
Tipranavir/ritonavir (500/100 mg BID)	Lopinavir: AUC: ↓ 55 % C <sub>min</sub> : ↓ 70 % C <sub>max</sub> : ↓ 47 %	Souběžné užívání těchto léčivých přípravků se nedoporučuje.
<i>Antacida</i>		
Omeprazol (40 mg QD)	Omeprazol: ↔  Lopinavir: ↔	Není nutná úprava dávky.
Ranitidin (150 mg jednorázová dávka)	Ranitidin: ↔	Není nutná úprava dávky.
<i>Antagonisté alfa<sub>1</sub> adrenoreceptorů</i>		
Alfuzosin	Alfuzosin: Předpokládá se nárůst koncentrací alfuzosinu z důvodu inhibice CYP3A lopinavirem/ritonavirem.	Současné podávání přípravku Kaletra a alfuzosinu je kontraindikováno (viz bod 4.3) , jelikož může dojít ke zvýšení toxicity navozené alfuzosinem, včetně hypotenze.
<i>Analgetika</i>		
Fentanyl	Fentanyl: Zvýšené riziko nežádoucích účinků (útlum dýchání, sedace) z důvodu zvýšení plazmatických koncentrací v důsledku inhibice CYP3A4 lopinavirem/ritonavirem.	Pokud je fentanyl podáván současně s přípravkem Kaletra, doporučuje se pečlivě sledovat nežádoucí účinky (zvláště útlum dýchání a těž sedaci).

<i>Antianginózní přípravky</i>		
Ranolazin	Předpokládá se nárůst koncentrací ranolazinu z důvodu inhibice CYP3A lopinavirem/ritonavirem.	Současné podávání přípravku Kaletra s ranolazinem je kontraindikováno (viz bod 4.3).
<i>Antiarytmika</i>		
Amiodaron, dronedaron	Amiodaron, dronedaron: Možnost zvýšení koncentrací v důsledku inhibice CYP3A4 lopinavirem/ritonavirem.	Současné podávání přípravku Kaletra spolu s amiodaronem nebo dronedaronem je kontraindikováno (viz bod 4.3), jelikož může dojít ke zvýšení rizika arytmií nebo jiných závažných nežádoucích účinků.
Digoxin	Digoxin: Plazmatické koncentrace mohou být zvýšeny v důsledku inhibice P-glykoproteinu lopinavirem/ritonavirem. Zvýšené hladiny digoxinu mohou časem klesat s tím, jak se vyvíjí indukce P-gp.	V případě souběžného podávání přípravku Kaletra a digoxinu je zapotřebí opatrnosti a, je-li to možné, je vhodné monitorovat terapeutické hladiny digoxinu. Zvláštní opatrnosti je zapotřebí při předepisování přípravku Kaletra pacientům užívajícím digoxin, neboť zde lze díky akutnímu inhibičnímu efektu ritonaviru na P-gp očekávat signifikantní vzestup hladin digoxinu. Lze předpokládat, že zahájení léčby digoxinem u pacientů, kteří již přípravek Kaletra užívají, vede pravděpodobně k nižšímu vzestupu koncentrací digoxinu.
Bepridil, systémově podaný lidokain a chinidin	Bepridil, systémově podaný lidokain, chinidin: Koncentrace mohou být zvýšeny, pokud jsou užívány souběžně s lopinavirem/ritonavirem.	Je zapotřebí opatrnosti a je-li to možné, doporučuje se i sledování terapeutických hladin léčiv.
<i>Antibiotika</i>		
Klarithromycin	Klarithromycin: Mírný vzestup AUC klarithromycinu lze očekávat v důsledku inhibice CYP3A lopinavirem/ritonavirem.	U pacientů s renálním postižením (CrCL < 30 ml/min) je vhodné zvážit snížení dávek klarithromycinu (viz bod 4.4). Při současném podávání klarithromycinu a přípravku Kaletra pacientům s poruchou funkce ledvin a jater, je nutno postupovat s opatrností.
<i>Cytostatika a inhibitory kinázy</i>		
Abemaciklib	Sérové koncentrace mohou být zvýšeny vzhledem k inhibici CYP3A ritonavirem.	Je třeba se vyhnout současnému podávání abemaciklibu a přípravku Kaletra. Pokud je současné podávání považováno za nezbytné, doporučení pro úpravu dávkování naleznete v SmPC pro abemaciklib. Sledujte nežádoucí účinky vztahující se k abemaciklibu.
Apalutamid	Apalutamid je středně silný až silný induktor CYP3A4, což může	Snížená expozice přípravku Kaletra může vést k potenciální ztrátě virologické odpovědi. Společné podávání apalutamidu a přípravku Kaletra může navíc



	<p>vést k snížené expozici lopinaviru/ritonaviru.</p> <p>Sérové koncentrace apalutamidu mohou být zvýšeny v důsledku inhibice CYP3A lopinavirem/ritonavirem.</p>	<p>vést k závažným nežádoucím účinkům včetně záchvatu v důsledku vyšších hladin apalutamidu.</p> <p>Současné užívání přípravku Kaletra a apalutamidu se nedoporučuje.</p>
<p>Afatinib (Ritonavir 200 mg dvakrát denně)</p>	<p>Afatinib: AUC: ↑ C<sub>max</sub>: ↑</p> <p>Rozsah zvýšení závisí na době podávání ritonaviru.</p> <p>Vzhledem k BCRP proteinu (Breast Cancer Resistance Protein/ABCG2) a akutní inhibici P-gp lopinavirem/ritonavirem.</p>	<p>Opatrnosti je zapotřebí při společném podávání afatinibu s přípravkem Kaletra. Doporučení pro úpravu viz SmPC pro afatinib. Sledujte nežádoucí účinky vztahující se k afatinibu.</p>
<p>Ceritinib</p>	<p>Sérové koncentrace mohou být zvýšeny v důsledku inhibice CYP3A a P-gp lopinavirem/ritonavirem.</p>	<p>Opatrnosti je zapotřebí při společném podávání ceritinibu s přípravkem Kaletra. Doporučení pro úpravu dávkování naleznete v SmPC pro ceritinib. Sledujte nežádoucí účinky vztahující se k ceritinibu.</p>
<p>Většina inhibitorů tyrosinkinázy, jako je dasatinib a nilotinib, vinkristin, vinblastin</p>	<p>Většina inhibitorů tyrosinkinázy jako je dasatinib a nilotinib, také vinkristin a vinblastin: Riziko zvýšení výskytu nežádoucích účinků z důvodu vyšších sérových koncentrací v důsledku inhibice CYP3A4 lopinavirem/ritonavirem.</p>	<p>Je zapotřebí pečlivě sledovat snášenlivost těchto antikancerogenních léčiv.</p>
<p>Enkorafenib</p>	<p>Sérové koncentrace mohou být zvýšeny v důsledku inhibice CYP3A lopinavirem/ritonavirem.</p>	<p>Současné podávání enkorafenibu a přípravku Kaletra může zvýšit expozici enkorafenibu, což může zvýšit riziko toxicity včetně rizika závažných nežádoucích účinků, jako je prodloužení QT intervalu. Je třeba se vyhnout současnému podávání enkorafenibu a přípravku Kaletra. Pokud je vyhodnoceno, že přínos léčby převáží nad rizikem a přípravek Kaletra se musí použít, pacienti mají být pečlivě monitorováni kvůli bezpečnosti.</p>
<p>Fostamatiniib</p>	<p>Zvýšení expozice metabolitu fostamatiniibu R406.</p>	<p>Současné podávání fostamatiniibu a přípravku Kaletra může zvýšit expozici metabolitu fostamatiniibu R406, což může vést k nežádoucím účinkům souvisejícím s dávkou, jako jsou hepatotoxicita, neutropenie, hypertenze nebo průjem. Pokud se takové účinky vyskytnou, vyhledejte doporučení o snížení dávky v SmPC pro fostamatiniib.</p>

Ibrutinib	Sérové koncentrace mohou být zvýšeny v důsledku inhibice CYP3A lopinavirem/ritonavirem.	Současné podávání ibrutinibu a přípravku Kaletra může zvýšit expozici ibrutinibu, což může vést ke zvýšení rizika toxicity včetně rizika syndromu nádorového rozpadu. Je třeba se vyhnout současnému podávání ibrutinibu a přípravku Kaletra. Pokud je vyhodnoceno, že přínos léčby převáží nad rizikem a přípravek Kaletra musí být použit, je třeba snížit dávku ibrutinibu na 140 mg a pečlivě pacienta sledovat kvůli toxicitě.
Neratinib	Sérové koncentrace mohou být zvýšeny vzhledem k inhibici CYP3A ritonavirem.	Současné užívání neratinibu a přípravku Kaletra je kontraindikováno z důvodu možných závažných a/nebo život ohrožujících reakcí, včetně hepatotoxicity (viz bod 4.3).
Venetoklax	V důsledku inhibice CYP3A lopinavirem/ritonavirem.	Sérové koncentrace mohou být zvýšeny v důsledku inhibice CYP3A lopinavirem/ritonavirem, což vede ke zvýšenému riziku syndromu nádorového rozpadu na začátku léčby a během úvodní titrační fáze (viz bod 4.3 a SmPC pro venetoklax).  U pacientů, kteří dokončili úvodní titrační fázi a jsou na stálé denní dávce venetoklaxu, snižte dávku venetoklaxu nejméně o 75 %, pokud je použit se silnými inhibitory CYP3A (informace o dávkování viz SmPC pro venetoklax). Pacienti mají být pečlivě sledováni pro příznaky související s toxicitou venetoklaxu.
<i>Antikoagulancia</i>		
Warfarin	Warfarin: Koncentrace mohou být ovlivněny, pokud je užíván souběžně s lopinavirem/ritonavirem v důsledku indukce CYP2C9.	Doporučuje se monitorovat INR (international normalised ratio).
Rivaroxaban  (Ritonavir v dávce 600 mg dvakrát denně)	Rivaroxaban: AUC: ↑ 153 % C <sub>max</sub> : ↑ 55 % Z důvodu inhibice CYP3A a P-gp lopinavirem/ritonavirem.	Současné užívání rivaroxabanu a přípravku Kaletra může zvýšit expozici rivaroxabanu, což může vést ke zvýšení rizika krvácení. Podávání rivaroxabanu se u pacientů, kteří současně užívají přípravek Kaletra, nedoporučuje (viz bod 4.4).

Dabigatran-etexilát, edoxaban	Dabigatran-etexilát, edoxaban: Sérové koncentrace mohou být zvýšeny v důsledku inhibice P-gp lopinavirem/ritonavirem.	Je třeba zvážit klinické sledování a/nebo snížení dávky přímých perorálních antikoagulancií (DOAC) transportovaných P-gp, ale nemetabolizovaných CYP3A4, včetně dabigatran-etexilátu a edoxabanu, podávaných současně s Kaletrou.
Vorapaxar	Sérové koncentrace mohou být zvýšeny v důsledku inhibice CYP3A lopinavirem/ritonavirem.	Souběžné podávání vorapaxaru s přípravkem Kaletra se nedoporučuje (viz bod 4.4 a viz SmPC pro vorapaxar).
<i>Antikonvulsiva</i>		
Fenytoin	Fenytoin: Koncentrace v ustáleném stavu byly mírně sníženy v důsledku indukce CYP2C9 a CYP2C19 lopinavirem/ritonavirem.  Lopinavir: Koncentrace jsou sníženy v důsledku indukce CYP3A fenytoinem.	Opatrnosti je zapotřebí při podávání fenytoinu spolu s přípravkem Kaletra.  Je vhodné sledovat hladiny fenytoinu, je-li podáván spolu s přípravkem Kaletra.  Pokud je přípravek Kaletra podáván souběžně s fenytoinem, dávky přípravku Kaletra může být nutné zvýšit. Úprava dávkování nebyla hodnocena v klinické praxi. Přípravek Kaletra nesmí být podáván jednou denně při kombinaci s fenytoinem.
Karbamazepin a fenobarbital	Karbamazepin: Sérové koncentrace mohou být zvýšeny v důsledku inhibice CYP3A lopinavirem/ritonavirem.  Lopinavir: Koncentrace mohou být sníženy v důsledku indukce CYP3A karbamazepinem a fenobarbitalem.	Opatrnosti je zapotřebí při podávání karbamazepinu či fenobarbitalu souběžně s přípravkem Kaletra.  Je vhodné sledovat hladiny karbamazepinu a fenobarbitalu, pokud jsou podávány spolu s přípravkem Kaletra.  Pokud je přípravek Kaletra podáván souběžně s karbamazepinem či fenobarbitalem, může být nutné zvýšit dávky přípravku Kaletra. Úprava dávkování nebyla hodnocena v klinické praxi. Přípravek Kaletra nesmí být podáván jednou denně při kombinaci s karbamazepinem a fenobarbitalem.

Lamotrigin a valproát	<p>Lamotrigin: AUC: ↓ 50 % C<sub>max</sub>: ↓ 46 % C<sub>min</sub>: ↓ 56 %</p> <p>Z důvodu indukce glukuronidace lamotriginu.</p> <p>Valproát: ↓</p>	<p>U pacientů je třeba sledovat možný pokles účinku valproátu, pokud jsou přípravek Kaletra a kyselina valproová nebo valproát podávány současně.</p> <p><u>Pacienti, kteří začínají nebo končí s léčbou přípravkem Kaletra, pokud současně užívají udržovací dávku lamotriginu:</u> dávky lamotriginu může být potřeba zvýšit, pokud je k léčbě přidán přípravek Kaletra, nebo naopak snížit, pokud je přípravek Kaletra vysazen. Z toho důvodu je třeba sledovat plazmatické hladiny lamotriginu, zejména před zahájením a v průběhu prvních 2 týdnů léčby přípravkem Kaletra, nebo naopak 2 týdny po jeho vysazení, aby bylo zřejmé, zda je úprava dávky lamotriginu potřebná.</p> <p><u>Pacienti, kteří v současné době přípravek Kaletra užívají a začínají s léčbou lamotriginem:</u> úprava dávkování nad rámec doporučovaného postupného stupňování dávek lamotriginu není nutná.</p>
<i>Antidepresiva a anxiolytika</i>		
<p>Trazodon, jednorázová dávka</p> <p>(Ritonavir, 200 mg BID)</p>	<p>Trazodon: AUC: ↑ 2,4krát</p> <p>Po souběžném podání trazodonu a ritonaviru byly pozorovány tyto nežádoucí účinky: nauzea, závratě, hypotenze a synkopa.</p>	<p>Není známo, zda kombinace přípravku Kaletra způsobuje podobné zvýšení expozice trazodonu. Tato kombinace by měla být podávána s opatrností, je také třeba zvážit snížení dávek trazodonu.</p>
<i>Antimykotika</i>		
Ketokonazol a itraconazol	Ketokonazol, itraconazol: Sérové koncentrace mohou být zvýšeny v důsledku inhibice CYP3A lopinavirem/ritonavirem.	Vysoké dávky ketokonazolu a itraconazolu (> 200 mg/den) se nedoporučují.
Vorikonazol	Vorikonazol: Koncentrace mohou být sníženy.	Je vhodné vyhnout se souběžnému podávání vorikonazolu a nízkých dávek ritonaviru (100 mg BID), jež obsahuje přípravek Kaletra, pokud vyhodnocení poměru přínos/riziko u pacienta podání vorikonazolu neodůvodní.

<i>Léčiva k léčbě dny</i>		
Kolchicin, jednorázová dávka  (Ritonavir 200 mg dvakrát denně)	Kolchicin: AUC: ↑ 3krát C <sub>max</sub> : ↑ 1,8krát Z důvodu inhibice P-gp a/nebo CYP3A4 ritonavirem.	Současné podávání přípravku Kaletra spolu s kolchicinem u pacientů s poruchou funkce ledvin a/nebo jater je kontraindikováno z důvodu možného zvýšení neuromuskulární toxicity asociované s kolchicinem (včetně rhabdomyolýzy) (viz body 4.3. a 4.4). U pacientů s normální funkcí ledvin nebo jater se doporučuje snížení dávky kolchicinu nebo přerušení léčby kolchicinem, pokud je nutná léčba přípravkem Kaletra. Další informace naleznete v informaci o přípravku pro kolchicin.
<i>Antihistaminika</i>		
Astemizol, terfenadin	Sérové koncentrace mohou být zvýšeny v důsledku inhibice CYP3A lopinavirem/ritonavirem.	Současné podávání přípravku Kaletra a astemizolu a terfenadinu je kontraindikováno, protože může zvyšovat riziko závažných arytmií způsobených těmito látkami (viz bod 4.3).
<i>Antiinfektiva</i>		
Kyselina fusidová	Kyselina fusidová: Koncentrace mohou být zvýšeny z důvodu inhibice CYP3A lopinavirem/ritonavirem.	Současné podávání přípravku Kaletra spolu s kyselinou fusidovou je kontraindikováno v dermatologických indikacích z důvodu zvýšeného rizika nežádoucích účinků asociovaných s kyselinou fusidovou, zejména rhabdomyolýzy (viz bod 4.3). Pokud je užitá u osteoartikulárních infekcí, kdy je současné podávání nezbytné, pak se důrazně doporučuje důkladné klinické sledování výskytu neuromuskulárních nežádoucích účinků (viz bod 4.4).
<i>Antimykobakteriální léčiva</i>		
Bedachilin (jednorázová dávka)  (Lopinavir/ritonavir 400/100 mg BID, opakovaná dávka)	Bedachilin: AUC: ↑ 22 % C <sub>max</sub> : ↔  Může být pozorován výraznější účinek na plazmatické expozice bedachilinu při delším společném podávání s lopinavirem/ritonavirem.  Je to pravděpodobně způsobeno inhibicí CYP3A4 lopinavirem/ritonavirem.	Vzhledem k riziku nežádoucích účinků souvisejících s bedachilinem je třeba se vyhnout kombinaci bedachilinu s přípravkem Kaletra. Pokud přínos převáží nad rizikem, je nutno dbát při společném podávání bedachilinu s přípravkem Kaletra opatrnosti. Je doporučeno častější monitorování elektrokardiogramu a aminotransferáz (viz bod 4.4 a viz SmPC bedachilinu).

<p>Delamanid (100 mg BID)</p> <p>(Lopinavir/ritonavir 400/100 mg BID)</p>	<p>Delamanid: AUC: ↑ 22 %</p> <p>DM-6705 (aktivní metabolit delamanidu): AUC: ↑ 30 %</p> <p>Může být pozorován výraznější účinek na expozici DM-6705 při delším společném podávání s lopinavirem/ritonavirem.</p>	<p>Pokud je společné podávání delamanidu s přípravkem Kaletra považováno za nezbytné, je vzhledem k riziku prodloužení QTc intervalu spojenému s DM-6705 doporučeno během celého období léčby delamanidem velmi časté monitorování EKG (viz bod 4.4 a viz SmPC pro delamanid).</p>
<p>Rifabutin, 150 mg QD</p>	<p>Rifabutin (mateřská látka a aktivní 25-O-desacetylový metabolit): AUC: ↑ 5,7krát C<sub>max</sub>: ↑ 3,5krát</p>	<p>Pokud je rifabutin podáván současně s přípravkem Kaletra, je doporučeno jej podávat v dávce 150 mg 3krát týdně v předem určených dnech (např. pondělí-středa-pátek). Doporučuje se se zvýšenou pozorností sledovat, zda nedochází k rozvoji nežádoucích účinků souvisejících s rifabutinem, včetně neutropenie a uveitidy, z důvodu očekávaného zvýšení expozice rifabutinu. U pacientů, kteří netolerují dávky 150 mg 3krát týdně, se doporučuje další snížení dávek rifabutinu na 150 mg dvakrát týdně v předem určených dnech. Je třeba vzít v úvahu, že dávka 150 mg dvakrát týdně nemusí zajistit optimální expozici rifabutinu, což s sebou nese riziko vzniku rezistence k rifamycinovým antibiotikům a riziko selhání léčby. U přípravku Kaletra není úprava dávek potřeba.</p>
<p>Rifampicin</p>	<p>Lopinavir: Může se dojít k výraznému snížení koncentrací lopinaviru v důsledku indukce CYP3A rifampicinem.</p>	<p>Souběžné podávání přípravku Kaletra s rifampicinem se nedoporučuje, neboť může dojít k výraznému poklesu koncentrací lopinaviru a tím i poklesu terapeutického účinku lopinaviru. Upravené dávkování přípravku Kaletra na 400 mg/400 mg (tedy Kaletra 400/100 mg + ritonavir 300 mg) dvakrát denně kompenzovalo indukční účinek rifampicinu na CYP 3A4. Takováto úprava dávkování však může být spojena se zvýšením ALT/AST a zvýšenou incidencí gastrointestinálních poruch. Z tohoto důvodu je potřeba se této kombinaci vyhnout, pokud to není nezbytně nutné. Jestliže je však souběžné podávání těchto látek považováno za nezbytné, lze dávku přípravku Kaletra, zvýšenou na</p>

		400 mg/400 mg dvakrát denně, podávat pouze za pečlivého sledování bezpečnosti a terapeutického účinku léčiva. Dávky přípravku Kaletra mohou být titrovány směrem vzhůru teprve poté, co byla léčba rifampicinem zahájena (viz bod 4.4).
<i>Antipsychotika</i>		
Lurasidon	Kvůli inhibici CYP3A lopinavirem/ritonavirem je očekáváno zvýšení koncentrací lurasidonu.	Současné podávání s lurasidonem je kontraindikováno (viz bod 4.3).
Pimozid	V důsledku inhibice CYP3A lopinavirem/ritonavirem je očekáváno zvýšení koncentrace pimozidu.	Současné podávání přípravku Kaletra a pimozidu je kontraindikováno, protože může zvýšit riziko závažných hematologických abnormalit nebo závažných nežádoucích účinků způsobených touto látkou (viz bod 4.3).
Kvetiapin	Kvůli inhibici CYP3A lopinavirem/ritonavirem je očekáváno zvýšení koncentrací kvetiapinu.	Současné podávání přípravku Kaletra a kvetiapinu je kontraindikováno, protože může zvýšit toxicitu spojenou s kvetiapinem.
<i>Benzodiazepiny</i>		
Midazolam	Midazolam podaný perorálně: AUC: ↑ 13krát  Midazolam podaný parenterálně: AUC: ↑ 4krát V důsledku inhibice CYP3A lopinavirem/ritonavirem.	Přípravek Kaletra nesmí být podáván současně s perorálně podaným midazolamem (viz bod 4.3), zatímco při současném podání přípravku Kaletra spolu s parenterálně podaným midazolamem je zapotřebí opatrnosti. Pokud je přípravek Kaletra podáván souběžně s parenterálně podaným midazolamem, je zapotřebí takto učinit na jednotce intenzivní péče (JIP) nebo podobném zařízení, které zajistí důkladné klinické monitorování a vhodnou lékařskou péči v případě útlumu dýchání a/nebo prodloužení sedace. Je vhodné zvážit úpravu dávek midazolamu, zvláště tehdy, je-li podána více než jednorázová dávka midazolamu.
<i>Agonisté beta<sub>2</sub> adrenoreceptorů (dlouhodobě působící)</i>		
Salmeterol	Salmeterol: Předpokládá se zvýšení koncentrací z důvodu inhibice CYP3A lopinavirem/ritonavirem	Současné podání může vést ke zvýšení rizika kardiovaskulárních nežádoucích účinků asociovaných se salmeterolem, včetně prodloužení QT, palpitací a sinusové tachykardie. Z tohoto důvodu se současné podávání přípravku Kaletra spolu se

		salmeterolem nedoporučuje (viz bod 4.4).
<i>Blokátory kalciových kanálů</i>		
Felodipin, nifedipin a nikardipin	Felodipin, nifedipin, nikardipin: Koncentrace mohou být zvýšeny v důsledku inhibice CYP3A lopinavirem/ritonavirem.	Doporučuje se klinické sledování terapeutického účinku a nežádoucích účinků, pokud jsou tato léčiva podávána souběžně s přípravkem Kaletra.
<i>Kortikosteroidy</i>		
Dexamethason	Lopinavir: Koncentrace mohou být sníženy v důsledku indukce CYP3A dexamethasonem.	Doporučuje se klinické sledování antivirového účinku, pokud jsou tato léčiva podávána souběžně s přípravkem Kaletra.
Inhalační, injekční nebo intranazální flutikason-propionát, budesonid, triamcinolon	Flutikason-propionát, 50 mikrogramů intranazálně 4krát denně: Plazmatické koncentrace ↑ Hladiny kortisolu ↓ 86 %	Větší účinky lze očekávat, pokud je flutikason-propionát inhalován. Systémové účinky kortikosteroidů, včetně Cushingova syndromu a adrenální suprese, byly hlášeny u pacientů léčených ritonavirem a inhalačním nebo intranazálně podaným flutikason-propionátem. Ty se rovněž mohou vyskytovat při léčbě jinými kortikosteroidy metabolizovanými cestou P450 3A, např. budesonidem a triamcinolonem. Z tohoto důvodu se souběžné podávání přípravku Kaletra a těchto glukokortikoidů nedoporučuje, pokud možný přínos léčby nepřeváží riziko vzniku systémových nežádoucích účinků léčby kortikosteroidy (viz bod 4.4). Je nutné zvážit snížení dávky glukokortikoidu a současně pečlivě sledovat místní a celkové účinky, nebo použít glukokortikoidy, které nejsou metabolizovány CYP3A4 (např. beklometason). Navíc je možné, že při vysazování glukokortikoidů bude nutné jejich dávku snižovat jen velmi pozvolna (po delší dobu než obvykle).
<i>Inhibitory fosfodiesterázy (PDE5)</i>		
Avanafil (ritonavir 600 mg BID)	Avanafil: AUC je zvýšena 13krát kvůli inhibici CYP3A lopinavirem/ritonavirem.	Užití avanafilu s přípravkem Kaletra je kontraindikováno (viz bod 4.3).
Tadalafil	Tadalafil: AUC: ↑ 2krát V důsledku inhibice CYP3A4 lopinavirem/ritonavirem.	Užití při léčbě arteriální plicní hypertenze: Současné podávání přípravku Kaletra se sildenafilem je kontraindikováno (viz bod 4.3).
Sildenafil	Sildenafil: AUC: ↑ 11krát V důsledku inhibice CYP3A lopinavirem/ritonavirem.	Současné podávání přípravku Kaletra s tadalafillem se nedoporučuje.



		Užití při léčbě erektilní dysfunkce: Zvláštní opatrnosti, zejména zvýšené sledování možných nežádoucích účinků včetně hypotenze, synkopy, zrakových poruch a prolongované erekce, je zapotřebí při předepisování sildenafilu nebo tadalafilu pacientům, kteří užívají přípravek Kaletra (viz bod 4.4). Pokud jsou tato léčiva podávána souběžně s přípravkem Kaletra, nesmí dávky sildenafilu překročit 25 mg za 48 hodin a dávky tadalafilu 10 mg za 72 hodin.
Vardenafil	Vardenafil: AUC: ↑ 49krát V důsledku inhibice CYP3A lopinavirem/ritonavirem.	Užití vardenafilu s přípravkem Kaletra je kontraindikováno (viz bod 4.3).
<i>Námelové alkaloidy</i>		
Dihydroergotamin, ergometrin, ergotamin, methylergometrin	Sérové koncentrace mohou být zvýšeny v důsledku inhibice CYP3A lopinavirem/ritonavirem.	Současné podávání přípravku Kaletra a námelových alkaloidů je kontraindikováno, protože může vést k akutní námelové toxicitě, včetně vazospasmu a ischemie (viz bod 4.3).
<i>Prokinetika</i>		
Cisaprid	Sérové koncentrace mohou být zvýšeny v důsledku inhibice CYP3A lopinavirem/ritonavirem.	Současné podávání přípravku Kaletra a cisapridu je kontraindikováno, protože může zvýšit riziko závažných arytmií způsobených touto látkou (viz bod 4.3).
<i>Přímo působící antivirotika proti viru hepatitidy C</i>		
Elbasvir/grazoprevir (50/200 mg QD)	Elbasvir: AUC: ↑ 2,71krát C <sub>max</sub> : ↑ 1,87krát C <sub>24</sub> : ↑ 3,58krát  Grazoprevir: AUC: ↑ 11,86krát C <sub>max</sub> : ↑ 6,31krát C <sub>24</sub> : ↑ 20,70krát  (kombinace mechanismů včetně inhibice CYP3A)  Lopinavir: ↔	Současné podávání elbasviru/grazopreviru s přípravkem Kaletra je kontraindikováno (viz bod 4.3).
Glekaprevir/pibrentasvir	Sérové koncentrace mohou být zvýšeny vzhledem k inhibici P-glykoproteinu, BCRP a OATP1B lopinavirem/ritonavirem.	Současné podávání glekapreviru/pibrentasviru a přípravku Kaletra se nedoporučuje z důvodu rizika zvýšení ALT, které souvisí se zvýšením expozice glekapreviru.

<p>Ombitasvir/paritaprevir/ ritonavir + dasabuvir</p> <p>(25/150/100 mg QD + 400 mg BID)</p> <p>Lopinavir/ritonavir 400/100 mg BID</p>	<p>Ombitasvir: ↔</p> <p>Paritaprevir: AUC: ↑ 2,17krát C<sub>max</sub>: ↑ 2,04krát C<sub>trough</sub>: ↑ 2,36krát</p> <p>(inhibice CYP3A/efluxních transportérů)</p> <p>Dasabuvir: ↔</p> <p>Lopinavir: ↔</p>	<p>Současné podávání je kontraindikováno.</p> <p>Lopinavir/ritonavir 800/200 mg QD byly podávány s ombitasvirem/ paritaprevirem/ritonavirem s nebo bez dasabuviru. Účinek na DAA a lopinavir byl podobný tomu, který byl pozorován při podávání lopinaviru/ritonaviru 400/100 mg BID (viz bod 4.3).</p>
<p>Ombitasvir/paritaprevir/ ritonavir</p> <p>(25/150/100 mg QD)</p> <p>Lopinavir/ritonavir 400/100 mg BID</p>	<p>Ombitasvir: ↔</p> <p>Paritaprevir: AUC: ↑ 6,10krát C<sub>max</sub>: ↑ 4,76krát C<sub>trough</sub>: ↑ 12,33krát</p> <p>(inhibice CYP3A/efluxních transportérů)</p> <p>Lopinavir: ↔</p>	
<p>Sofosbuvir/velpatasvir/ voxilaprevir</p>	<p>Sérové koncentrace sofosbuviru, velpatasviru a voxilapreviru mohou být zvýšeny vzhledem k inhibici P-glykoproteinu, BCRP a OATP1B1/3 lopinavirem/ritonavirem. Pouze zvýšení expozice voxilapreviru je ale považováno za klinicky významné.</p>	<p>Současné podávání přípravku Kaletra a sofosbuviru/velpatasviru/ voxilapreviru se nedoporučuje.</p>
<i>Inhibitory HCV proteázy</i>		
<p>Simeprevir 200 mg denně (ritonavir 100 mg BID)</p>	<p>Simeprevir: AUC: ↑ 7,2krát C<sub>max</sub>: ↑ 4,7krát C<sub>min</sub>: ↑ 14,4krát</p>	<p>Současné podávání přípravku Kaletra a simepreviru se nedoporučuje.</p>
<i>Rostlinné přípravky</i>		
<p>Třezalka tečkovaná (<i>Hypericum perforatum</i>)</p>	<p>Lopinavir: Koncentrace mohou být sníženy v důsledku indukce CYP3A rostlinným přípravkem obsahujícím třezalku tečkovanou.</p>	<p>Rostlinné přípravky s obsahem třezalky tečkované se nesmí podávat v kombinaci s lopinavirem a ritonavirem. Pokud již pacient třezalku tečkovanou užívá, musí její užívání ukončit a pokud je možné, je vhodné zkontrolovat virové hladiny. Hladiny lopinaviru a ritonaviru mohou po vysazení třezalky tečkované stoupat. Může být potřeba upravit dávky přípravku Kaletra. Indukční účinek může přetrvávat po dobu nejméně 2 týdnů po ukončení léčby třezalkou tečkovanou (viz bod 4.3). Z tohoto důvodu může být přípravek Kaletra bezpečně nasazen</p>

		až po 2 týdnech od vysazení třezalky tečkované.
<i>Imunosupresiva</i>		
Cyklosporin, sirolimus (rapamycin) a takrolimus	Cyklosporin, sirolimus (rapamycin), takrolimus: Koncentrace mohou být zvýšeny v důsledku inhibice CYP3A lopinavirem/ritonavirem.	Doporučuje se častější monitorování terapeutických koncentrací, dokud se plazmatické hladiny těchto léčiv nestabilizují.
<i>Léčiva snižující hladinu lipidů</i>		
Lovastatin a simvastatin	Lovastatin, simvastatin: Výrazný vzestup plazmatických koncentrací v důsledku inhibice CYP3A lopinavirem/ritonavirem.	Protože zvýšené koncentrace inhibitorů HMG-CoA reduktázy mohou způsobovat myopatii, včetně rhabdomyolýzy, kombinovat tyto léčivé přípravky s přípravkem Kaletra je kontraindikováno (viz bod 4.3).
<i>Léčiva ovlivňující hladinu lipidů</i>		
Lomitapid	Inhibitory CYP3A4 zvyšují expozici lomitapidu, se silnými inhibitory se jeho expozice zvyšuje přibližně 27krát. Předpokládá se nárůst koncentrací lomitapidu v důsledku inhibice CYP3A lopinavirem/ritonavirem.	Současné podávání přípravku Kaletra s lomitapidem je kontraindikováno (viz SmPC pro lomitapid) (viz bod 4.3).
Atorvastatin	Atorvastatin: AUC: ↑ 5,9krát C <sub>max</sub> : ↑ 4,7krát V důsledku inhibice CYP3A lopinavirem/ritonavirem.	Kombinovat přípravek Kaletra s atorvastatinem se nedoporučuje. Pokud se podávání atorvastatinu jeví jako zcela nezbytné, mají být podávány nejnižší možné dávky atorvastatinu a pečlivě sledována bezpečnost léčby (viz bod 4.4).
Rosuvastatin, 20 mg QD	Rosuvastatin: AUC: ↑ 2krát C <sub>max</sub> : ↑ 5krát Ačkoli je rosuvastatin přes CYP3A4 metabolizován ve velmi malé míře, bylo pozorováno zvýšení jeho plazmatických koncentrací. Mechanismus této interakce může pramenit z inhibice transportních proteinů.	Je zapotřebí opatrnosti a zvážit snížení dávek, pokud je přípravek Kaletra užíván současně s rosuvastatinem (viz bod 4.4).
Fluvastatin nebo pravastatin	Fluvastatin, pravastatin: Neočekávají se klinicky významné interakce. Pravastatin není metabolizován CYP450. Fluvastatin je částečně metabolizován CYP2C9.	Pokud je léčba HMG-CoA reduktázovými inhibitory indikována, doporučuje se fluvastatin nebo pravastatin.
<i>Opioidy</i>		
Buprenorfin, 16 mg QD	Buprenorfin: ↔	Není nutná úprava dávky.
Methadon	Methadon: ↓	Doporučuje se sledování plazmatických koncentrací methadonu.

<i>Perorální kontraceptiva</i>		
Ethinylestradiol	Ethinylestradiol: ↓	V případě souběžného podávání přípravku Kaletra spolu s kontraceptivy s obsahem ethinylestradiolu (bez ohledu na lékovou formu kontracepce, např. perorální nebo náplast), musí být použity další, doplňkové, antikoncepční metody.
<i>Přípravky k odvykání kouření</i>		
Bupropion	Bupropion a jeho aktivní metabolit, hydroxybupropion: AUC a C <sub>max</sub> ↓ ~50 %  Tento účinek může být způsoben indukci metabolismu bupropionu.	Pokud je současné podávání přípravku Kaletra spolu s bupropionem považováno za nevyhnutelné, je zapotřebí takto učinit pouze za klinického sledování účinku bupropionu a nepřekračovat doporučené dávkování, a to i přes pozorovanou indukci.
<i>Substituční léčba hormonů štítné žlázy</i>		
Levothyroxin	Po uvedení přípravku na trh byly hlášeny případy naznačující možnou interakci mezi přípravky obsahujícími ritonavir a levothyroxinem.	U pacientů léčených levothyroxinem mají být monitorovány hladiny TSH minimálně první měsíc po zahájení a/nebo ukončení léčby lopinavirem/ritonavirem.
<i>Vazodilatancia</i>		
Bosentan	Lopinavir/ritonavir: Plazmatické koncentrace lopinaviru/ritonaviru mohou být sníženy v důsledku indukce CYP3A4 bosentanem.  Bosentan: AUC: ↑ 5krát C <sub>max</sub> : ↑ 6krát Při zahájení léčby C <sub>min</sub> : ↑ u bosentanu přibližně 48krát. Důvodem je inhibice CYP3A4 lopinavirem/ritonavirem.	Opatrnosti je zapotřebí při současném podávání přípravku Kaletra spolu s bosentanem. Pokud je přípravek Kaletra podáván současně s bosentanem, je třeba sledovat účinek anti-HIV terapie a pacienty je třeba úzce sledovat pro možnou toxicitu bosentanu, obzvláště v průběhu prvního týdne současného podávání.
Riocigvát	Sérové koncentrace mohou být zvýšeny v důsledku inhibice CYP3A a P-gp lopinavirem/ritonavirem.	Souběžné podávání riocigvátu s přípravkem Kaletra se nedoporučuje (viz bod 4.4 a viz SmPC pro riocigvát).
<i>Jiné léčivé přípravky</i>		
Na základě známých metabolických profilů se neočekávají klinicky významné interakce mezi přípravkem Kaletra a dapsonem, trimethoprim/sulfamethoxazolem, azithromycinem nebo flukonazolem.		

#### 4.6 Fertilita, těhotenství a kojení

##### Těhotenství

Dle obecných směrnic musí lékař v případě, že se rozhodne užít antiretrovirotikum k léčbě infekce HIV u těhotných žen a snížit tak riziko vertikálního přenosu HIV na novorozence, vzít v úvahu údaje ze studií na zvířatech i z klinické zkušenosti u těhotných žen, aby mohl vyhodnotit jeho bezpečnost pro plod.

Lopinavir/ritonavir byl hodnocen u více než 3 000 žen během těhotenství, včetně více než 1 000 žen během prvního trimestru.

Dle zkušeností z období po uvedení přípravku na trh, vycházejících z Registru těhotných žen léčených antiretroviroty (Antiretroviral Pregnancy Registry), který byl založen v lednu 1989 a zahrnuje více než sledovaných 1 000 žen, jimž byl podáván přípravek Kaletra v průběhu prvního trimestru, nebylo hlášeno zvýšení rizika vrozených vad v důsledku expozice přípravku. Prevalence vrozených vad po expozici lopinaviru v kterékoli trimestru je srovnatelná s prevalencí pozorovanou v obecné populaci. U vrozených vad nebyl pozorován žádný faktor, který by naznačoval společnou etiologii. Studie na zvířatech prokázaly reprodukční toxicitu (viz bod 5.3). Vzhledem k výše uvedeným údajům není riziko malformací u člověka pravděpodobné. Pokud je to klinicky nutné, může být lopinavir během těhotenství použit.

#### Kojení

Ve studiích na potkanech bylo zjištěno, že se lopinavir vylučuje do mléka. Není známo, zda se přípravek vylučuje do lidského mateřského mléka. Dle obecných směrnic se doporučuje, aby matky, které žijí s virem HIV, nekojily své děti, aby nedošlo k přenosu HIV infekce.

#### Fertilita

Studie na zvířatech neprokázaly vliv na fertilitu. Údaje o vlivu lopinaviru/ritonaviru na fertilitu u člověka nejsou k dispozici.

### **4.7 Účinky na schopnost řídit a obsluhovat stroje**

Studie hodnotící účinky na schopnost řídit a používat stroje nebyly provedeny. Pacienty je třeba informovat o tom, že v průběhu léčby přípravkem Kaletra byly hlášeny případy nevolnosti (viz bod 4.8).

### **4.8 Nežádoucí účinky**

#### a. Souhrn údajů o profilu bezpečnosti

Bezpečnost přípravku Kaletra byla zkoumána u více než 2 600 pacientů v klinických studiích fáze II–IV, z nichž více než 700 užívalo dávku 800/200 mg (6 tobolek nebo 4 tablety) jednou denně. Kromě nukleosidových inhibitorů reverzní transkriptázy (NRTIs) byl v některých studiích spolu s přípravkem Kaletra také podáván efavirenz nebo nevirapin.

Nejčastějšími nežádoucími účinky souvisejícími s léčbou přípravkem Kaletra v průběhu klinických studií byly průjem, nauzea, zvracení, hypertriglyceridémie a hypercholesterolemie. Riziko vzniku průjmů může být při podávání přípravku Kaletra v jedné denní dávce vyšší. Průjem, nauzea a zvracení se mohou objevit na začátku léčby, zatímco hypertriglyceridémie a hypercholesterolemie se mohou objevit později. Z důvodu výskytu nežádoucích účinků souvisejících s léčbou 7 % subjektů ve studiích fáze II–IV předčasně ze studie vystoupilo.

Je důležité upozornit, že byly hlášeny případy pankreatitidy u pacientů užívajících přípravek Kaletra, a to včetně pacientů, u kterých došlo k rozvoji hypertriacylglycerolemie. Dále byly při užívání přípravku Kaletra hlášeny vzácné případy prodloužení intervalu PR (viz bod 4.4).

#### b. Tabulka, obsahující výčet nežádoucích účinků

*Nežádoucí účinky z klinických studií a postmarketingového sledování u dospělých a pediatrických pacientů:*

Byly hlášeny následující příhody, jež byly zhodnoceny jako nežádoucí účinky. V jednotlivých skupinách frekvencí jsou uvedeny všechny hlášené účinky středně závažné až závažné intenzity, bez ohledu na individuální hodnocení kauzality. Nežádoucí účinky jsou uvedeny podle tříd orgánových systémů. V každé skupině četností jsou nežádoucí účinky seřazeny podle klesající závažnosti: velmi

časté ( $\geq 1/10$ ), časté ( $\geq 1/100$ ,  $< 1/10$ ), méně časté ( $\geq 1/1\ 000$ ,  $< 1/100$ ), vzácné ( $\geq 1/10\ 000$  až  $< 1/1\ 000$ ) a není známo (z dostupných údajů nelze určit).

<b>Nežádoucí účinky v klinických studiích a po uvedení přípravku na trh u dospělých pacientů</b>		
<b>Třídy orgánových systémů</b>	<b>Frekvence</b>	<b>Nežádoucí účinek</b>
Infekce a infestace	Velmi časté	Infekce horních cest dýchacích
	Časté	Infekce dolních cest dýchacích, kožní infekce včetně zánětu podkožní tkáně (flegmona – cellulitis), folikulitidy a furunklu
Poruchy krve a lymfatického systému	Časté	Anémie, leukopenie, neutropenie, lymfadenopatie
Poruchy imunitního systému	Časté	Hypersenzitivita včetně vyrážky a angioedému
	Méně časté	Imunorestituční zánětlivý syndrom
Endokrinní poruchy	Méně časté	Hypogonadismus
Poruchy metabolismu a výživy	Časté	Poruchy glykémie včetně diabetes mellitus, hypertriglyceridémie, hypercholesterolémie, snížení hmotnosti, snížení chuti k jídlu
	Méně časté	Zvýšení hmotnosti, zvýšení chuti k jídlu
Psychiatrické poruchy	Časté	Úzkost
	Méně časté	Abnormální sny, snížení libida
Poruchy nervového systému	Časté	Bolesti hlavy (včetně migrény), neuropatie (včetně periferní neuropatie), závratě, nespavost
	Méně časté	Cévní mozková příhoda, křeče, dysgeusie, ageusie, tremor
Poruchy oka	Méně časté	Poruchy vizu
Poruchy ucha a labyrintu	Méně časté	Tinnitus, vertigo
Srdeční poruchy	Méně časté	Aterosklerotické komplikace jako je infarkt myokardu, atrioventrikulární blok, insuficience trikuspidální chlopně
Cévní poruchy	Časté	Hypertenze
	Méně časté	Hluboká žilní trombóza
Gastrointestinální poruchy	Velmi časté	Průjem, nauzea
	Časté	Pankreatitida <sup>1</sup> , zvracení, gastroesofageální refluxní choroba, gastroenteritida a kolitida, bolesti břicha (v epi a hypogastriu), distenze břicha, dyspepsie, hemoroidy, flatulence
	Méně časté	Gastrointestinální krvácení včetně gastrointestinálního vředu, duodenitida, gastritida a krvácení z rektu, stomatitida a afty v ústech, inkontinence stolice, zácpa, sucho v ústech
Poruchy jater a žlučových cest	Časté	Hepatitida zahrnující zvýšení AST, ALT a GGT
	Méně časté	Žloutenka, steatóza jater, hepatomegalie, cholangitida, hyperbilirubinémie

Poruchy kůže a podkožní tkáň	Časté	Vyrážka včetně makulopapulózní vyrážky, dermatitida/rash včetně ekzému a seborhoické dermatitidy, noční pocení, pruritus
	Méně časté	Alopecie, kapilaritida, vaskulitida
	Vzácné	Stevensův-Johnsonův syndrom, erythema multiforme
Poruchy svalové a kosterní soustavy a pojivové tkáň	Časté	Myalgie, muskuloskeletální bolesti včetně artralgie a bolesti v zádech, svalové poruchy jako slabost a spasmy
	Méně časté	Rhabdomyolýza, osteonekróza
Poruchy ledvin a močových cest	Méně časté	Snížení clearance kreatininu, nefritida, hematurie
	Není známo	Nefrolitiáza
Poruchy reprodukčního systému a prsu	Časté	Erektivní dysfunkce, poruchy menstruace – amenorea, menorigie
Celkové poruchy a reakce v místě aplikace	Časté	Únava včetně astenie

<sup>1</sup>Viz bod 4.4, Pankreatitida a Zvýšení hladin lipidů

### c. Popis vybraných nežádoucích účinků

U pacientů užívajících ritonavir a inhalační nebo intranazálně podávaný flutikason-propionát byl hlášen výskyt Cushingova syndromu; tento účinek se může také objevit u jiných kortikosteroidů metabolizovaných cestou P450 3A, např. budesonidu (viz bod 4.4 a 4.5).

Při podávání inhibitorů proteázy, zejména v kombinaci s nukleosidovými inhibitory reverzní transkriptázy, bylo hlášeno zvýšení kreatinfosfokinázy (CPK), myalgie, myozitida a vzácně rhabdomyolýza.

#### Metabolické parametry

Během antiretrovirové léčby mohou stoupat tělesná hmotnost a hladiny lipidů a glukózy v krvi (viz bod 4.4).

Při zahájení kombinované antiretrovirové terapie (CART) se u pacientů infikovaných HIV s těžkou imunodeficiencí může vyskytnout zánětlivá reakce na asymptomatické nebo reziduální oportunní infekce. Byla hlášena také autoimunitní onemocnění (jako jsou Gravesova choroba a autoimunitní hepatitida); avšak doba do jejich nástupu je více variabilní, mohou se vyskytnout v průběhu mnoha měsíců od zahájení léčby (viz bod 4.4).

Byly hlášeny případy osteonekrózy, a to především u pacientů s obecně známými rizikovými faktory, s pokročilým onemocněním HIV nebo při dlouhodobém podávání kombinované antiretrovirové terapie (CART). Jejich frekvence není známa (viz bod 4.4).

### d. Pediatričtí pacienti

U dětí ve věku 2 let a starších je bezpečnostní profil přípravku podobný jako u dospělých (viz tabulka v oddílu b).

#### Hlášení podezření na nežádoucí účinky

Hlášení podezření na nežádoucí účinky po registraci léčivého přípravku je důležité. Umožňuje to pokračovat ve sledování poměru přínosů a rizik léčivého přípravku. Žádáme zdravotnické pracovníky, aby hlásili podezření na nežádoucí účinky prostřednictvím **národního systému hlášení nežádoucích účinků** uvedeného v [Dodatku V](#).

## 4.9 Předávkování

Dosud jsou jen omezené zkušenosti s akutním předávkováním přípravkem Kaletra.

Nežádoucí klinické příznaky u psů byly slinění, zvracení a průjem/abnormální stolice. Příznaky intoxikace, které byly pozorovány u myši, potkanů nebo psů, byly snížená aktivita, ataxie, tělesná sešlost, dehydratace a tremor.

Na léčbu předávkování přípravkem Kaletra neexistuje specifické antidotum. Léčba předávkování přípravkem Kaletra spočívá v obecných podpůrných opatřeních včetně monitorování vitálních známek a observace klinického stavu pacienta. Je-li to indikováno, odstraníme nevstřebanou léčivou látku vyvoláním zvracení nebo výplachem žaludku. K odstranění nevstřebané léčivé látky lze též použít aktivního uhlí. Vzhledem k tomu, že se Kaletra silně váže na bílkoviny, je nepravděpodobné, že by dialýza významně prospěla při odstraňování léčivé látky.

## 5. FARMAKOLOGICKÉ VLASTNOSTI

### 5.1 Farmakodynamické vlastnosti

Farmakoterapeutická skupina: antivirotika pro systémové užití, antivirotika k léčbě infekce HIV, kombinace, ATC kód: J05AR10

#### Mechanismus účinku

Antivirový účinek přípravku Kaletra je dán lopinavirem. Lopinavir je inhibitor HIV-1 a HIV-2 proteáz. Inhibice HIV proteázy brání štěpení *gag-pol* polyproteinu, které vede k tvorbě nezralého, neinfekčního viru.

#### Projevy na elektrokardiogramu

QTcF interval byl hodnocen v randomizované, placebem a léčivou látkou (moxifloxacin v dávce 400 mg denně) kontrolované zkřížené studii u 39 zdravých dospělých jedinců; přičemž bylo ve Dni 3 provedeno 10 měření v rozmezí 12 hodin. Maximální průměrné odchylky QTcF intervalu (při 95% horní hranici spolehlivosti) byly u pacientů užívajících placebo 3,6 v porovnání s 6,3 u pacientů, užívajících dávku LPV/r 400/100 mg dvakrát denně a 13,1 u placebo v porovnání s 15,8 u pacientů, užívajících supratherapeutické dávky LPV/r 800/200 mg dvakrát denně. Indukované prodloužení QRS intervalu z 6 ms na 9,5 ms spolu s vysokými dávkami lopinaviru/ritonaviru (800/200 mg dvakrát denně) přispívá k prodloužení QT. Tyto dva dávkovací režimy vedly ve Dni 3 k expozicím, jež byly přibližně 1,5 a 3krát vyšší než ty, jež byly v ustáleném stavu pozorovány při doporučeném dávkování LPV/r jednou nebo dvakrát denně. U žádného ze subjektů nedošlo ke zvýšení QTcF o  $\geq 60$  ms oproti výchozímu stavu nebo k překročení QTcF intervalu nad potenciální klinicky významnou hranici 500 ms.

Mírné prodloužení PR intervalu bylo také pozorováno u subjektů užívajících lopinavir/ritonavir ve stejné studii ve Dni 3. Průměrné změny oproti výchozím hodnotám PR intervalu se pohybovaly od 11,6 ms do 24,4 ms během 12hodinového intervalu po podání dávky. Maximální PR interval dosahoval 286 ms, současně nebyla pozorována žádná srdeční blokáda druhého nebo třetího stupně (viz bod 4.4).

#### Antivirová aktivita *in vitro*

Antivirová aktivita lopinaviru *in vitro* proti laboratorním i klinickým kmenům HIV byla hodnocena u akutně infikovaných linií lymfoblastů a lymfocytů periferní krve. Bez přítomnosti lidského séra byla průměrná IC<sub>50</sub> lopinaviru proti pěti různým laboratorním kmenům HIV-1 19 nM. Průměrná IC<sub>50</sub> lopinaviru proti HIV-1<sub>IIIB</sub> v buňkách MT4 byla 17 nM při absenci, respektive 102 nM při přítomnosti 50 % lidského séra. Při absenci lidského séra byla průměrná IC<sub>50</sub> lopinaviru 6,5 nM oproti řadě klinických izolátů HIV-1.



## Rezistence

### *In vitro selekce rezistentních kmenů*

*In vitro* byly selektovány izoláty HIV-1 se sníženou citlivostí na lopinavir. HIV-1 byl pasážován *in vitro* s lopinavirem samotným a s lopinavirem spolu s ritonavirem v koncentracích představujících širší plazmatických koncentrací, které byly pozorovány během léčby přípravkem Kaletra. Genotypická a fenotypická analýza virů selektovaných při těchto pasážích naznačuje, že přítomnost ritonaviru v těchto koncentracích neovlivňuje měřitelně selekci virů rezistentních na lopinavir. Celkově charakterizace *in vitro* fenotypické zkřížené rezistence mezi lopinavirem a ostatními inhibitory proteázy naznačuje, že snížená citlivost na lopinavir korelovala úzce se sníženou citlivostí na ritonavir a indinavir, avšak nekorelovala úzce se sníženou citlivostí na amprenavir, sakvinavir a nelfinavir.

### *Analýza rezistence u ARV-naivních pacientů*

V klinických studiích s omezeným počtem analyzovaných izolátů nebyl rozvoj rezistence vůči lopinaviru pozorován u těch dříve neléčených pacientů, kteří při vstupu do studie nevykazovali významnou rezistenci vůči proteázovým inhibitorům. Další informace naleznete v níže uvedeném detailním popisu klinických studií.

### *Analýza rezistence u pacientů se zkušeností s léčbou PI*

Selekce rezistentních kmenů na lopinavir byla u pacientů, u nichž selhala předchozí terapie proteázovým inhibitorem, popsána díky rozboru longitudinálních izolátů, získaných od 19 subjektů se zkušeností s léčbou proteázovým inhibitorem ve 2 studiích fáze II a jedné studie fáze III, u kterých došlo buď k inkompletní virologické supresi, nebo k opětovnému pomnožení viru po předchozí odpovědi na přípravek Kaletra, a kteří vykazovali narůstající *in vitro* rezistenci mezi stavem výchozím a stavem po opětovném pomnožení viru (definována jako vznik nových mutací nebo 2násobná změna ve fenotypické citlivosti k lopinaviru). Vznikající rezistence byla nejčastější u subjektů, u kterých výchozí izoláty vykazovaly závažné mutace asociované s proteázovým inhibitorem, avšak jejich citlivost na lopinavir ve výchozím stavu byla méně než 40násobně snížená. Mutace V82A, I54V a M46I se objevovaly nejčastěji. Byly také pozorovány mutace L33F, I50V a V32I v kombinaci s I47V/A. Na těchto 19 izolátech lze vidět 4,3násobný vzestup  $IC_{50}$  ve srovnání s výchozími izoláty (z 6,2 na 43krát ve srovnání s divokým typem viru).

Genotypické koreláty snížené fenotypické citlivosti na lopinavir u virů selektovaných jinými inhibitory proteázy byla hodnocena antivirová aktivita lopinaviru *in vitro* proti 112 klinickým izolátům získaných od pacientů, u kterých selhala léčba jedním nebo více inhibitory proteázy. V rámci tohoto panelu byly zjištěny následující mutace HIV proteázy, které měly vztah ke snížené citlivosti na lopinavir *in vitro*: L10F/I/R/V, K20M/R, L24I, M46I/L, F53L, I54L/T/V, L63P, A71I/L/T/V, V82A/F/T, I84V a L90M. Střední  $EC_{50}$  lopinaviru proti izolátům s mutacemi v počtu 0–3, 4–5, 6–7 a 8–10 u výše uvedených poloh aminokyselin byl 0,8; 2,7; 13,5 a 44,0x vyšší než  $EC_{50}$  proti divokému typu HIV. Všechny 16 virů, které vykazovaly více než 20násobnou změnu citlivosti, obsahovaly mutace na polohách aminokyselin 10, 54, 63 plus 82 a/nebo 84. Navíc obsahovaly medián 3 mutací aminokyselin v polohách 20, 24, 46, 53, 71 a 90. Mimo mutací popsanych výše byly u izolátů, získaných po opětovném pomnožení viru, vykazujících sníženou citlivost na lopinavir, pozorovány také mutace V32I a I47A, a to u pacientů se zkušeností s léčbou proteázovým inhibitorem, kteří byli léčeni přípravkem Kaletra, a u pacientů léčených přípravkem Kaletra, u kterých došlo k reboundu (opětovnému pomnožení viru), vykazujících sníženou citlivost na lopinavir, pozorovány také mutace I47A a L76V.

Závěry týkající se relevance určitých mutací nebo mutačních vzorců se mohou při získání dalších údajů dále měnit, pro analýzu výsledků rezistenčních testů se proto doporučuje seznámit se vždy se současnými interpretacemi.

### *Antivirová aktivita přípravku Kaletra u pacientů, u nichž selhala terapie inhibitory proteázy*

Klinická významnost snížené citlivosti na lopinavir *in vitro* byla studována hodnocením virologické odpovědi na léčbu přípravkem Kaletra, pokud jde o výchozí genotyp a fenotyp, u 56 pacientů, u nichž selhala předchozí léčba řadou inhibitorů proteázy.  $EC_{50}$  lopinaviru proti 56 výchozím virovým izolátům byla 0,6–96x vyšší než  $EC_{50}$  proti divokému typu HIV. Po 48 týdnech léčby přípravkem

Kaletra, efavirenzem a nukleosidovými inhibitory reverzní transkriptázy byla pozorována nálož plazmatické HIV RNA  $\leq 400$  kopií/ml u 93 % (25/27), 73 % (11/15) a 25 % (2/8) pacientů, a to při snížené výchozí citlivosti na lopinavir  $< 10x$ ,  $10-40x$  a  $> 40x$ . U 91 % (21/23), 71 % (15/21) a 33 % (2/6) pacientů byla pozorována virologická odpověď s mutacemi v počtu 0–5, 6–7 a 8–10 z výše uvedených mutací HIV proteázy, které měly vztah ke snížené citlivosti na lopinavir *in vitro*. Protože tito pacienti nebyli předtím vystaveni ani přípravku Kaletra, ani efavirenzu, část této odpovědi může být přičtena antivirové účinnosti efavirenzu, a to zejména u pacientů, u kterých se vyskytuje virus vysoce rezistentní na lopinavir. Studie neobsahovala kontrolní větev pacientů, kteří neužívali přípravek Kaletra.

#### Zkřížená rezistence

Působení jiných proteázových inhibitorů vůči izolátům, díky němuž se u pacientů se zkušeností s léčbou proteázovými inhibitory po léčbě přípravkem Kaletra vyvinula vzrůstající rezistence na lopinavir: Přítomnost zkřížené rezistence na jiné proteázové inhibitory byla zkoumána u 18 izolátů, získaných po opětovném pomnožení viru, které vykazovaly vývin rezistence na lopinavir v průběhu 3 studií fáze II a jedné studie fáze III s přípravkem Kaletra u pacientů se zkušeností s léčbou proteázovým inhibitorem. Průměrné zvýšení  $IC_{50}$  lopinaviru bylo u těchto 18 výchozích izolátů 6,9násobné a u izolátů, získaných po opětovném pomnožení viru 63násobné, v porovnání s divokým typem viru. Obecně lze říci, že izoláty, získané po opětovném pomnožení viru buď zůstávaly beze změn (byly-li zkříženě rezistentní ve výchozím stavu), nebo se u nich vyvinula významná zkřížená rezistence na indinavir, sakvinavir a atazanavir. Byl zaznamenán mírný pokles v aktivitě amprenaviru s průměrným vzestupem  $IC_{50}$  od 3,7násobného vzestupu u výchozích izolátů do 8násobného vzestupu u izolátů, získaných po pomnožení viru. Izoláty s nezměněnou citlivostí na tipranavir vykazovaly v průměru 1,9násobné zvýšení  $IC_{50}$  u výchozích izolátů a 1,8násobné zvýšení  $IC_{50}$  u izolátů, získaných po opětovném pomnožení viru, ve srovnání s divokým typem viru. Pro další informace ohledně užívání tipranaviru, včetně genotypických známek odpovědi na léčbu na lopinavir rezistentní infekce HIV-1 odkazujeme na souhrn údajů o přípravku Aptivis.

#### Klinické výsledky

V kontrolovaných studiích s přípravkem Kaletra trvajících 48 až 360 týdnů byly sledovány účinky přípravku Kaletra (v kombinaci s dalšími antiretrovirovými) na biologické markery (plazmatické hladiny HIV RNA a počet CD4+ T-buněk).

#### *Užití u dospělých osob*

Pacienti, kteří dosud nebyli léčeni antiretrovirovými

Studie M98-863 byla randomizovaná, dvojitě zaslepená studie s 653 pacienty, dosud neléčenými antiretrovirovými, ve které se hodnotila léčba přípravkem Kaletra (400/100 mg dvakrát denně) ve srovnání s kombinací nelfinaviru (750 mg třikrát denně) se stavudinem a lamivudinem. Střední výchozí počet CD4+ T-buněk byl 259 buněk/mm<sup>3</sup> (rozmezí: 2 až 949 buněk/mm<sup>3</sup>) a střední výchozí plazmatická koncentrace HIV-1 RNA byla 4,9 log<sub>10</sub> kopií/ml (rozmezí: 2,6 až 6,8 log<sub>10</sub> kopií/ml).

Tabulka 1

Výsledky v týdnu 48: Studie M98-863		
	Kaletra (N=326)	Nelfinavir (N=327)
HIV RNA < 400 kopií/ml*	75 %	63 %
HIV RNA < 50 kopií/ml*†	67 %	52 %
Střední zvýšení počtu CD4+ T-buněk (buněk/mm <sup>3</sup> ) oproti výchozí hodnotě	207	195

\* intent to treat analýza (analýza podle původního léčebného závěru), v níž se pacienti s chybějícími hodnotami považují za případy s virologickým selháním †  $p < 0,001$

Sto třináct pacientů léčených nelfinavirem a 74 pacientů léčených lopinavirem/ritonavirem mělo při léčbě od 24. do 96. týdne nálož HIV RNA vyšší než 400 kopií/ml. Z těchto pacientů byly u 96 pacientů léčených nelfinavirem a 51 pacientů léčených lopinavirem/ritonavirem získány izoláty, které

bylo možno pomnožit pro testování rezistence. Rezistence vůči nelfinaviru, jež je definována přítomností D30N nebo L90M mutace proteázy, byla pozorována u 41 z 91 pacientů (43 %). Rezistence vůči lopinaviru, jež je definována přítomností jakékoli primární mutace nebo mutace aktivního místa proteázy (viz výše), byla pozorována u 0 z 51 pacientů (0 %). Chybění rezistence k lopinaviru bylo potvrzeno fenotypovou analýzou.

Studie M05-730 byla randomizovaná otevřená multicentrická studie srovnávající léčbu přípravkem Kaletra v dávce 800/200 mg jednou denně spolu s tenofovirem DF a emtricitabinem v porovnání s léčbou přípravkem Kaletra v dávce 400/100 mg dvakrát denně spolu s tenofovirem DF a emtricitabinem u 644 pacientů bez předchozí antiretrovirové léčby. Vzhledem k farmakokinetické interakci mezi přípravkem Kaletra a tenofovirem (viz bod 4.5) nemusí výsledky této studie jednoznačně platit při použití jiných režimů s přípravkem Kaletra. Pacienti byli randomizováni v poměru 1:1 na ty, kteří užívali buď přípravek Kaletra v dávce 800/200 mg jednou denně (n=333) nebo v dávce 400/100 mg dvakrát denně (n=333). Další stratifikace v každé ze skupin byla 1:1 (tablety versus měkké tobolky). Pacientům byl přípravek podáván buď ve formě tablet nebo měkkých tobolek po dobu 8 týdnů, po této době všichni pacienti přešli na formu tablet jednou denně nebo dvakrát denně po zbytek studie. Pacienti užívali emtricitabin v dávce 200 mg jednou denně a tenofovir DF 300 mg jednou denně (odpovídající 245 mg tenofovir-disoproxil). Protokolem definovaná rovnocennost dávkování jednou denně v porovnání s dávkováním dvakrát denně byla prokázána, pokud dolní hranice 95% intervalu spolehlivosti (CI) pro rozdíl v poměru subjektů odpovídajících na léčbu (režim jednou denně minus režim dvakrát denně) vyloučila -12 % v týdnu 48. Střední věk pacientů zahrnutých do studie byl 39 let (rozmezí: 19 až 71 let); 75 % tvořila kavkazská (europoidní) rasa a 78 % pacientů byli muži. Střední výchozí počet CD4+ T-buněk činil 216 buněk/mm<sup>3</sup> (rozmezí: 20 až 775 buněk/mm<sup>3</sup>) a střední výchozí plazmatická koncentrace HIV-1 RNA byla 5,0 log<sub>10</sub> kopií/ml (rozmezí 1,7 až 7,0 log<sub>10</sub> kopií/ml).

Tabulka 2

Virologická odpověď subjektů studie v týdnu 48 a 96						
	Týden 48			Týden 96		
	1x denně	2x denně	Rozdíl [95% CI]	1x denně	2x denně	Rozdíl [95% CI]
<b><u>NC= selhání</u></b>	257/333 (77,2 %)	251/331 (75,8 %)	1,3 % [-5,1, 7,8]	216/333 (64,9 %)	229/331 (69,2 %)	-4,3 % [-11,5, 2,8]
<b><u>Pozorované hodnoty</u></b>	257/295 (87,1 %)	250/280 (89,3 %)	-2,2 % [-7,4, 3,1]	216/247 (87,4 %)	229/248 (92,3 %)	-4,9 % [-10,2, 0,4]
Průměrný vzestup počtu CD4+ T-buněk (buněk/mm <sup>3</sup> ) oproti výchozí hodnotě	186	198		238		254

Během 96 týdnů byly získány výsledky testů genotypové rezistence od 25 pacientů ze skupiny, užívající přípravek Kaletra jednou denně a 26 pacientů ze skupiny užívající přípravek Kaletra dvakrát denně, kteří měli nekompletní virologickou odpověď. Ve skupině léčené jednou denně nevykazoval žádný pacient rezistenci vůči lopinaviru a ve skupině léčené dvakrát denně byl 1 pacient s výraznou výchozí rezistencí vůči proteázovým inhibitorům, který vykazoval navíc i rezistenci vůči lopinaviru.

Přetrvávající virologická odpověď na léčbu přípravkem Kaletra (v kombinaci s nukleosidovými/nukleotidovými inhibitory reverzní transkriptázy) byla rovněž pozorována v malé studii fáze II (M97-720) během 360 týdnů léčby. V této studii bylo původně léčeno 100 pacientů přípravkem Kaletra (včetně 51 pacientů, jež užívali dávku 400/100 mg dvakrát denně, a 49 pacientů na dávce 200/100 mg dvakrát denně nebo 400/200 mg dvakrát denně). Všichni pacienti byli v období mezi 48.

a 72. týdnem převedeni do otevřené fáze studie, kdy užívali přípravek Kaletra v dávce 400/100 mg dvakrát denně. Třicet devět pacientů (39 %) studii ukončilo, včetně 16 (16 %) pacientů, kteří ze studie vystoupili z důvodu nežádoucích účinků, přičemž v jednom z těchto případů došlo k úmrtí pacienta. Studii dokončilo 61 pacientů (35 pacientů dostávalo v průběhu studie doporučenou dávku 400/100 mg dvakrát denně).

Tabulka 3

<b>Výsledky v týdnu 24: Studie M97-720</b>	
	<b>Kaletra (N=100)</b>
HIV RNA < 400 kopií/ml	61 %
HIV RNA < 50 kopií/ml	59 %
Střední zvýšení počtu CD4+ T-buněk (buňky/mm <sup>3</sup> ) oproti výchozí hodnotě	501

V průběhu 360 týdnů léčby byly genotypové analýzy virových izolátů úspěšně provedeny u 19 z 28 pacientů s potvrzenou náloží HIV RNA vyšší než 400 kopií/ml, přičemž nebyla odhalena žádná primární mutace nebo mutace aktivního místa proteázy (aminokyseliny na pozicích 8, 30, 32, 46, 47, 48, 50, 52, 84 a 90) nebo fenotypová rezistence vůči inhibitoru proteázy.

Pacienti, kteří již byli léčeni antiretrovirovými

M06-802 byla randomizovaná, otevřená studie, porovnávající bezpečnost, tolerabilitu a antivirovou aktivitu tablet lopinaviru/ritonaviru u 599 subjektů s detekovatelnou virovou náloží při podávání v režimu jedné denní dávky a dvou denních dávkách, kteří současně užívali svou aktuální antivirovou léčbu. Tito pacienti nebyli v minulosti léčeni lopinavirem/ritonavirem. Byli randomizováni v poměru 1:1 do skupin, v nichž jim byl podáván buď lopinavir/ritonavir v dávce 800/200 mg jednou denně (n=300) nebo lopinavir/ritonavir v dávce 400/100 mg dvakrát denně (n=299). Pacientům byly podávány nejméně dva nukleosidové/nukleotidové inhibitory reverzní transkriptázy vybrané zkoušejícím lékařem. Populace ve studii byla částečně dříve léčena PI, přičemž více než polovina pacientů nikdy v minulosti PI léčena nebyla a přibližně 80 % pacientů vykazovalo kmen viru s méně než 3 mutacemi způsobujícími rezistenci vůči PI. Střední věk pacientů zahrnutých do studie byl 41 let (rozmezí: 21 až 73); 51 % bylo kavkazské rasy, 66 % z nich byli muži. Střední výchozí hodnota počtu CD4+ buněk byla 254 buněk/mm<sup>3</sup> (rozmezí: 4 až 952 buněk/mm<sup>3</sup>) a střední výchozí počet HIV-1 RNA kopií v plasmě byl 4,3 log<sub>10</sub> kopií/ml (rozmezí: 1,7 až 6,6 log<sub>10</sub> kopií/ml). Přibližně 85 % pacientů mělo virovou nálož < 100 000 kopií/ml.

Tabulka 4

<b>Virologická opověď subjektů ve studii 802 v týdnu 48</b>			
	<b>1x denně</b>	<b>2x denně</b>	<b>Rozdíl [95% CI]</b>
NC= selhání	171/300 (57 %)	161/299 (53,8 %)	3,2 % [-4,8 %, 11,1 %]
Pozorované hodnoty	171/225 (76,0 %)	161/223 (72,2 %)	3,8 % [-4,3 %, 11,9 %]
Střední zvýšení počtu CD4+ T-buněk (buňky/mm <sup>3</sup> ) oproti výchozí hodnotě	135	122	

Během 48 týdnů byly získány výsledky testů genotypové rezistence od 75 pacientů ze skupiny, užívající přípravek Kaletra jednou denně a 26 pacientů ze skupiny užívající přípravek Kaletra dvakrát denně, kteří měli nekompletní virologickou odpověď. Ve skupině léčené jednou denně vykazovalo 6 ze 75 (8 %) pacientů nové primární mutace vůči proteázovým inhibitorům (kodony 30, 32, 48, 50, 82, 84, 90), stejné mutace se vyskytly u 12 ze 77 (16 %) pacientů ze skupiny léčené dvakrát denně.

M98-940 byla otevřená studie, která hodnotila tekutou formu přípravku Kaletra u 100 dětských pacientů, kteří dosud nebyli léčeni antiretrovirotiky (44 %), nebo již antiretrovirotiky léčeni byli (56 %). Žádný z pacientů dosud nedostával nenukleosidový inhibitor reverzní transkriptázy. Pacienti byli randomizováni do skupin, kde dostávali 230 mg lopinaviru/57,5 mg ritonaviru na m<sup>2</sup>, nebo 300 mg lopinaviru/75 mg ritonaviru na m<sup>2</sup>. Pacienti dosud neléčení antiretrovirotiky dostávali ještě i nukleosidové inhibitory reverzní transkriptázy. Pacienti, kteří již byli léčeni antiretrovirotiky, dostávali nevirapin a až dva nukleosidové inhibitory reverzní transkriptázy. Po třech týdnech léčby byla u každého pacienta hodnocena bezpečnost, účinnost a farmakokinetický profil těchto dvou dávkovacích režimů. Poté pokračovali všichni pacienti v léčbě dávkou 300/75 mg na m<sup>2</sup>. Průměrný věk pacientů byl 5 let (rozptyl 6 měsíců až 12 let), z toho 14 nemocných bylo mladších než 2 roky a 6 pacientů bylo ve věku 1 roku nebo méně než 1 rok. Průměrný výchozí počet CD4+ T-buněk byl 838 buněk/mm<sup>3</sup> a průměrná výchozí plazmatická HIV-1 RNA byla 4,7 log<sub>10</sub> kopií/ml.

Tabulka 5

Výsledky v týdnu 48: Studie M98-940		
	V minulosti antiretrovirotiky neléčení (N=44)	V minulosti léčení antiretrovirotiky (N=100)
HIV RNA < 400 kopií/ml	84 %	75 %
Střední zvýšení počtu CD4+ T-buněk (buněk/mm <sup>3</sup> ) oproti výchozí hodnotě	404	284

KONCERT/PENTA 18 je prospektivní, multicentrická, randomizovaná, otevřená studie, která hodnotila farmakokinetický profil, účinnost a bezpečnost dávkování tablet obsahujících lopinavir/ritonavir 100 mg/25 mg dvakrát denně vs. jednou denně, dávkované podle tělesné hmotnosti, jako součást kombinované antiretrovirové léčby (cART) u virologicky potlačených HIV-1 infekčních dětí (n=173). Děti byly způsobilé při stáří < 18 let, ≥ 15 kg tělesné hmotnosti, při léčbě cART, která zahrnovala lopinavir/ritonavir, HIV-1 ribonukleovou kyselinu (RNA) < 50 kopií/ml po dobu nejméně 24 týdnů a které byly schopné polykat tablety. V týdnu 48 byla účinnost a bezpečnost při dávkování dvakrát denně (n=87) u pediatrické populace, která dostávala tablety obsahující lopinavir/ritonavir 100 mg/25 mg, stejná se zjištěními účinnosti a bezpečnosti v předcházejících studiích u dospělých a pediatrických pacientů, kteří užívali lopinavir/ritonavir dvakrát denně. Procento pacientů s prokázaným opětovným pomnožením viru > 50 kopií/ml během 48 týdnů sledování bylo vyšší u pediatrických pacientů dostávajících lopinavir/ritonavir tablety jednou denně (12 %) než u pacientů při dávkování dvakrát denně (8 %, p=0,19), zejména vzhledem k nižší adherenci ve skupině dávkování jednou denně. Údaje týkající se účinnosti zvýhodňující režim dvakrát denně jsou posíleny rozdílem ve farmakokinetických parametrech, které výrazně zvýhodňují režim dvakrát denně (viz bod 5.2).

## 5.2 Farmakokinetické vlastnosti

Farmakokinetické vlastnosti lopinaviru podávaného spolu s ritonavirem byly hodnoceny u zdravých dospělých dobrovolníků a u pacientů s HIV infekcí. Mezi těmito dvěma skupinami nebyly pozorovány žádné zásadní rozdíly. Lopinavir je v podstatě zcela metabolizován cytochromem CYP3A. Ritonavir inhibuje metabolismus lopinaviru a tím zvyšuje plazmatické hladiny lopinaviru. Ve studiích vede podávání přípravku Kaletra v dávce 400/100 mg dvakrát denně k průměrným ustáleným plazmatickým koncentracím lopinaviru, které jsou 15–20x vyšší než hladiny ritonaviru u pacientů infikovaných HIV. Plazmatické hladiny ritonaviru tvoří méně než 7 % hladin, ke kterým došlo po podání ritonaviru v dávce 600 mg dvakrát denně. Antivirová EC<sub>50</sub> pro lopinavir *in vitro* je přibližně 10x nižší než pro ritonavir. Antivirový účinek přípravku Kaletra je tedy způsoben lopinavirem.

### Absorpce

Opakované podávání přípravku Kaletra v dávce 400/100 mg dvakrát denně po dobu 3–4 týdnů bez omezení jídla vedlo k průměrné ± SD vrcholové plazmatické koncentraci lopinaviru (C<sub>max</sub>)

9,6 ± 4,4 µg/ml, ke které došlo zhruba po 4 hodinách po podání. Průměrná minimální koncentrace v ustáleném stavu před ranní dávkou byla 5,5 ± 4,0 µg/ml. AUC lopinaviru při dvanáctihodinovém intervalu dávkování činila v průměru 82,8 ± 44,5 µg.hod/ml. Absolutní biologická dostupnost lopinaviru ve farmaceutické formulaci s ritonavirem nebyla u lidí stanovena.

#### Účinek potravy na perorální absorpci

Užití jedné dávky 400/100 mg přípravku Kaletra tablety spolu s jídlem (vysoce tučné, 872 kcal, 56 % z tuku) nevedlo, ve srovnání se situací bez jídla, ke klinicky významným změnám v  $C_{max}$  a  $AUC_{inf}$ . Proto může být přípravek Kaletra tablety užíván společně s jídlem i nalačno. Ukázalo se také, že ve srovnání s přípravkem Kaletra měkké tobolky vykazuje farmakokinetika přípravku Kaletra tablety daleko menší variabilitu při užívání spolu s jídlem.

#### Distribuce

V ustáleném stavu je přibližně 98–99 % lopinaviru vázáno na sérové bílkoviny. Lopinavir se váže na alfa-1 kyselý glykoprotein (AAG) a na albumin, vyšší afinitu má však na AAG. V rovnovážném stavu je vazba lopinaviru na bílkoviny stálá při koncentracích pozorovaných při podávání 400/100 mg přípravku Kaletra dvakrát denně a je srovnatelná u zdravých osob i u HIV pozitivních pacientů.

#### Biotransformace

Pokusy *in vitro* s lidskými jaterními mikrosomy naznačují, že lopinavir se metabolizuje zejména oxidací. Lopinavir je výrazně metabolizován cestou hepatálního cytochromového systému P450, téměř výhradně izoenzymem CYP3A. Ritonavir je silný inhibitor CYP3A, který inhibuje metabolismus lopinaviru, a proto zvyšuje plazmatické hladiny lopinaviru. Studie u lidí s  $^{14}C$ -značeným lopinavirem prokázala, že 89 % plazmatické radioaktivity po jedné dávce 400/100 mg přípravku Kaletra bylo způsobeno mateřskou léčivou látkou. U lidí bylo identifikováno nejméně 13 oxidativních metabolitů lopinaviru. Hlavním metabolitem s antivirovou aktivitou je epimerický pár 4-oxo a 4-hydroxy metabolitu, ten však tvoří jen nepatrné množství celkové plazmatické radioaktivity. Bylo prokázáno, že ritonavir indukuje metabolické enzymy, což má za následek indukci vlastního metabolismu a pravděpodobně indukci metabolismu lopinaviru. Koncentrace lopinaviru před podáním další dávky klesají po opakovaném podání v čase a stabilizují se zhruba za 10 dní až 2 týdny.

#### Eliminace

Po podání dávky 400/100 mg  $^{14}C$ -lopinaviru/ritonaviru lze zjistit přibližně 10,4 ± 2,3 % podané dávky  $^{14}C$ -lopinaviru v moči a 82,6 ± 2,5 % ve stolici. V moči se vyskytuje přibližně 2,2 % a ve stolici 19,8 % podaného lopinaviru v nezměněné formě. Po opakovaném podávání se močí vyloučí méně než 3 % dávky lopinaviru v nezměněné formě. Účinný poločas lopinaviru (poměr vrcholové a minimální hladiny) při dvanáctihodinovém intervalu podávání je v průměru 5–6 hodin a zřejmá perorální clearance (CL/F) lopinaviru je 6–7 l/hod.

Dávkování jednou denně: farmakokinetika přípravku Kaletra podávaného jednou denně byla hodnocena u HIV-1 pozitivních subjektů antiretrovirotiky dříve neléčených. Přípravek Kaletra byl podáván v dávce 800/200 mg v kombinaci s emtricitabinem v dávce 200 mg a tenofovirem DF v dávce 300 mg jakožto součást dávkovacího režimu jedné denní dávky. Při opakovaném podávání přípravku Kaletra v dávce 800/200 mg jednou denně po dobu 2 týdnů bez omezení jídla (n=16) byla střední hodnota ± SD vrcholové plazmatické koncentrace lopinaviru ( $C_{max}$ ) 14,8 ± 3,5 µg/ml a bylo jí dosaženo přibližně 6 hodin po podání. Střední hodnota minimální koncentrace v ustáleném stavu před podáním ranní dávky byla 5,5 ± 5,4 µg/ml. Průměrná hodnota AUC lopinaviru během 24 hodinového dávkovacího intervalu byla 206,5 ± 89,7 µg·h/ml.

Ve srovnání s dávkovacím režimem dvou denních dávek je podávání jedné denní dávky spojeno s poklesem hodnot  $C_{min}/C_{prům}$  o přibližně 50 %.

#### Zvláštní skupiny pacientů

##### *Děti*

U dětí mladších 2 let jsou jen omezené farmakokinetické údaje. Farmakokinetika přípravku Kaletra 100/25 mg tablety při dávkování dvakrát denně založeném na tělesné hmotnosti bez nevirapinu byla

studována u celkem 53 dětských pacientů. Střední  $\pm$  standardní odchylky hodnot AUC,  $C_{\max}$  a  $C_{12}$  lopinaviru v ustáleném stavu byly  $112,5 \pm 37,1$   $\mu\text{g}\cdot\text{h}/\text{ml}$ ,  $12,4 \pm 3,5$   $\mu\text{g}/\text{ml}$  a  $5,71 \pm 2,99$   $\mu\text{g}/\text{ml}$ . Při dávkování dvakrát denně založeném na tělesné hmotnosti bez nevirapinu byly zjištěny plazmatické koncentrace lopinaviru obdobné jako koncentrace při podávání dávky 400/100 mg přípravku Kaletra dvakrát denně bez nevirapinu dospělým osobám.

#### *Pohlaví, rasa a věk*

Farmakokinetika přípravku Kaletra nebyla studována u starších osob. U dospělých pacientů nebyly pozorovány farmakokinetické rozdíly z hlediska věku a pohlaví. Farmakokinetické rozdíly v závislosti na rase nebyly zjištěny.

#### *Těhotenství a poporodní období*

V otevřené farmakokinetické studii u 12 HIV-pozitivních těhotných žen do 20. týdne těhotenství na kombinované antiretrovirové terapii byla zahájena léčba kombinací lopinavir/ritonavir 400 mg/100 mg (dvě tablety 200/50 mg) dvakrát denně do gestačního stáří 30 týdnů.

Ve 30. gestačním týdnu byla dávka zvýšena na 500/125 mg (dvě 200/50 mg tablety plus jedna 100/25 mg tableta) dvakrát denně, až do 2 týdnů po porodu. Plazmatické koncentrace lopinaviru byly měřeny ve čtyřech 12hodinových intervalech během druhého trimestru (20.–24. gestační týden), ve třetím trimestru před zvýšením dávky (30. gestační týden), pak po zvýšení dávky (32. gestační týden) a 8 týdnů po porodu. Zvýšení dávky nevedlo k signifikantnímu zvýšení plazmatické koncentrace lopinaviru.

V jiné otevřené farmakokinetické studii dostávalo 19 HIV-pozitivních těhotných žen lopinavir/ritonavir 400/100 mg dvakrát denně jako součást kombinované antiretrovirové terapie během těhotenství od doby před početím. Byla shromážděna série krevních vzorků získaných před začátkem dávkování a pak v 12hodinových intervalech v druhém trimestru, třetím trimestru, při narození a 4–6 týdnů po porodu (u žen, které pokračovaly v léčbě po porodu) pro farmakokinetickou analýzu celkových a nevázaných hladin plazmatické koncentrace lopinaviru.

Farmakokinetické údaje od HIV-1 pozitivních těhotných žen, které dostávaly tablety 400/100 mg lopinaviru/ritonaviru dvakrát denně jsou prezentovány v Tabulce 6 (viz bod 4.2).

Tabulka 6

<b>Střední (%CV) ustálené farmakokinetické parametry lopinaviru u HIV-pozitivních těhotných žen</b>			
<b>Farmakokinetický parametr</b>	<b>2. trimestr n = 17*</b>	<b>3. trimestr n = 23</b>	<b>Po porodu n = 17**</b>
AUC <sub>0-12</sub> $\mu\text{g}\cdot\text{hr}/\text{ml}$	68,7 (20,6)	61,3 (22,7)	94,3 (30,3)
$C_{\max}$	7,9 (21,1)	7,5 (18,7)	9,8 (24,3)
$C_{\text{predose}}$ $\mu\text{g}/\text{ml}$	4,7 (25,2)	4,3 (39,0)	6,5 (40,4)
* n = 18 pro $C_{\max}$			
** n = 16 pro $C_{\text{predose}}$			

#### *Porucha funkce ledvin*

Farmakokinetika přípravku Kaletra nebyla studována u pacientů s renální insuficiencí. Protože však renální clearance lopinaviru je zanedbatelná, u pacientů s renální insuficiencí se pokles celkové tělesné clearance neočekává.

#### *Porucha funkce jater*

Ve studii sledující účinek opakovaných dávek lopinaviru/ritonaviru v dávce 400/100 mg dvakrát denně byl porovnáván ustálený stav farmakokinetických parametrů lopinaviru u pacientů infikovaných HIV s mírným až středně těžkým poškozením jater a pacientů infikovaných HIV, kteří měli normální funkci jater. Byl pozorován omezený vzestup celkové koncentrace lopinaviru přibližně o 30 %, což zřejmě nemá klinický význam (viz bod 4.2).

### 5.3 Předklinické údaje vztahující se k bezpečnosti

Studie toxicity po opakovaném podávání u hlodavců a psů určily hlavní cílové orgány, jako jsou játra, ledviny, štítná žláza, slezina a cirkulující erythrocyty. Změny v játrech naznačují buněčný edém s fokální degenerací. Zatímco expozice vyvolávající tyto změny byla srovnatelná nebo nižší než klinická expozice u lidí, dávky u zvířat byly více než 6krát větší, než jsou doporučované klinické dávky. U myši byla prokázána mírná tubulární degenerace ledvin při nejméně dvojnásobné expozici léku, než je doporučováno u lidí; u potkanů a psů nebyly ledviny poškozeny. Snížená hladina sérového thyroxinu vedla ke zvýšenému uvolňování TSH s následnou folikulární buněčnou hypertrofií ve štítné žláze potkanů. Tyto změny byly reverzibilní při ukončení podávání léčivé látky a nebyly přítomny u myši a psů. Coombs negativní anisocytóza a poikilocytóza byly pozorovány u potkanů, nikoli však u myši nebo u psů. Zvětšení sleziny s histiocytózou bylo pozorováno u potkanů, nikoli však u ostatních živočišných druhů. Zvýšení sérového cholesterolu bylo zjištěno u hlodavců, ale ne u psů, triacylglyceroly byly zvýšeny pouze u myši.

Ve studiích *in vitro* byly klonované lidské draslíkové kanály srdce (HERG) inhibovány o 30 % nejvyššími testovanými koncentracemi lopinaviru/ritonaviru, což odpovídá vystavení 7krát vyšším celkovým koncentracím lopinaviru v plazmě a 15krát vyšším volným vrcholovým koncentracím lopinaviru v plazmě, než kterých bylo dosaženo u lidí při maximální doporučené terapeutické dávce. Oproti tomu, při podobných koncentracích lopinaviru/ritonaviru nebylo prokázáno žádné zpoždění repolarizace v srdečních Purkyňových vláknech psů. Nižší koncentrace lopinaviru/ritonaviru nevedly k významné blokádě draslíkového proudu (HERG). Studie tkáňové distribuce prováděné u potkanů neukazovaly na významnou retenci léčivé látky v srdci; 72hodinová AUC v srdci tvořila přibližně 50 % zjištěné plazmatické AUC. Je proto rozumné předpokládat, že koncentrace lopinaviru v srdci nebudou významně vyšší než plazmatické koncentrace.

U psů byly na elektrokardiogramu pozorovány prominující vlny U spolu s prodlouženým intervalem PR a bradykardií. Předpokládá se, že tyto účinky byly způsobeny elektrolytovou dysbalancí.

Klinický význam těchto předklinických dat není znám, avšak potenciální účinky tohoto přípravku na srdce u lidí nelze vyloučit (viz body 4.4 a 4.8).

U potkanů byla při podávání dávek toxických pro matku pozorována embryotoxicita (ztráta březosti, snížená životnost plodů, pokles tělesné váhy plodů, zvýšená frekvence odchylek kostry) a toxicita při postnatálním vývoji (pokles přežívání mláďat). Systémová expozice lopinaviru/ritonaviru v dávkách toxických pro matku a toxických pro vývoj mláďete byla nižší než zamýšlená terapeutická expozice léku u lidí.

Dlouhodobé studie na myších sledující kancerogenitu lopinaviru/ritonaviru odhalily negenotoxickou, mitogenní indukci jaterních nádorů, která obecně představuje malé riziko výskytu nádorového bujení u lidí. Ve studiích kancerogenity u potkanů nebyly zjištěny žádné nálezy svědčící pro vznik nádorů. V celé řadě testů *in vitro* a *in vivo* včetně Amesova rozboru bakteriální reverzní mutace, myšího lymfomu, testu myšího jádérka a rozboru chromozomálních aberací lidských lymfocytů však nebylo zjištěno, že by lopinavir/ritonavir byl mutagenní nebo klastogenní.

## 6. FARMACEUTICKÉ ÚDAJE

### 6.1 Seznam pomocných látek

#### Jádro tablety:

kopovidon  
sorbitan-laurát  
koloidní bezvodý oxid křemičitý  
natrium-stearyl-fumarát



Potahová vrstva:

polyvinylalkohol

oxid titaničitý

mastek

makrogol 3350

červený oxid železitý (E 172)

## **6.2 Inkompatibility**

Neuplatňuje se.

## **6.3 Doba použitelnosti**

3 roky.

## **6.4 Zvláštní opatření pro uchovávání**

Tento léčivý přípravek nevyžaduje žádné zvláštní podmínky uchovávání.

## **6.5 Druh obalu a obsah balení**

Lahvičky z polyethylenu s vysokou hustotou (HDPE) uzavřené uzávěrem z propylenu.

Lahvička obsahující 60 potahovaných tablet.

## **6.6 Návod k použití přípravku, zacházení s ním**

Žádné zvláštní požadavky.

## **7. DRŽITEL ROZHODNUTÍ O REGISTRACI**

AbbVie Deutschland GmbH & Co. KG

Knollstrasse

67061 Ludwigshafen

Německo

## **8. REGISTRAČNÍ ČÍSLO**

EU/1/01/172/006

## **9. DATUM PRVNÍ REGISTRACE/PRODLOUŽENÍ REGISTRACE**

Datum první registrace: 20. března 2001

Datum posledního prodloužení: 20. března 2011

## **10. DATUM REVIZE TEXTU**

Podrobné informace o tomto léčivém přípravku jsou k dispozici na webových stránkách Evropské agentury pro léčivé přípravky <http://www.ema.europa.eu>.

## **PŘÍLOHA II**

- A. VÝROBCI ODPOVĚDNÍ ZA PROPOUŠTĚNÍ ŠARŽÍ**
- B. PODMÍNKY NEBO OMEZENÍ VÝDEJE A POUŽITÍ**
- C. DALŠÍ PODMÍNKY A POŽADAVKY REGISTRACE**
- D. PODMÍNKY NEBO OMEZENÍ S OHLEDEM NA  
BEZPEČNÉ A ÚČINNÉ POUŽÍVÁNÍ LÉČIVÉHO  
PŘÍPRAVKU**

## **A. VÝROBCI ODPOVĚDNÍ ZA PROPOUŠTĚNÍ ŠARŽÍ**

Název a adresa výrobců odpovědných za propouštění šarží

Kaletra perorální roztok:

AbbVie Logistics B.V., Zuiderzeelaan 53, 8017 JV Zwolle, Holandsko  
AbbVie Deutschland GmbH & Co. KG, Knollstrasse, 67061 Ludwigshafen, Německo

Kaletra 200 mg/50 mg potahované tablety a Kaletra 100 mg/25 mg potahované tablety:

AbbVie Deutschland GmbH & Co. KG, Knollstrasse, 67061 Ludwigshafen, Německo

Kaletra 200 mg/50 mg potahované tablety:

Fournier Laboratories Ireland Limited, Carrigtwohill Business Park, Anngrove, Carrigtwohill,  
Co.Cork, Irsko

V příbalové informaci k léčivému přípravku musí být uveden název a adresa výrobce odpovědného za propouštění dané šarže.

## **B. PODMÍNKY NEBO OMEZENÍ VÝDEJE A POUŽITÍ**

Výdej léčivého přípravku je vázán na lékařský předpis.

## **C. DALŠÍ PODMÍNKY A POŽADAVKY REGISTRACE**

### **• Pravidelně aktualizované zprávy o bezpečnosti (PSUR)**

Požadavky pro předkládání PSUR pro tento léčivý přípravek jsou uvedeny v seznamu referenčních dat Unie (seznam EURD) stanoveném v čl. 107c odst. 7 směrnice 2001/83/ES a jakékoli následné změny jsou zveřejněny na evropském webovém portálu pro léčivé přípravky.

## **D. PODMÍNKY NEBO OMEZENÍ S OHLEDEM NA BEZPEČNÉ A ÚČINNÉ POUŽÍVÁNÍ LÉČIVÉHO PŘÍPRAVKU**

### **• Plán řízení rizik (RMP)**

Držitel rozhodnutí o registraci (MAH) uskuteční požadované činnosti a intervence v oblasti farmakovigilance podrobně popsané ve schváleném RMP uvedeném v modulu 1.8.2 registrace a ve veškerých schválených následných aktualizacích RMP.

Aktualizovaný RMP je třeba předložit:

- na žádost Evropské agentury pro léčivé přípravky,
- při každé změně systému řízení rizik, zejména v důsledku obdržení nových informací, které mohou vést k významným změnám poměru přínosů a rizik, nebo z důvodu dosažení významného milníku (v rámci farmakovigilance nebo minimalizace rizik).

**PŘÍLOHA III**  
**OZNAČENÍ NA OBALU A PŘÍBALOVÁ INFORMACE**

## **A. OZNAČENÍ NA OBALU**

## ÚDAJE UVÁDĚNÉ NA VNĚJŠÍM OBALU

Perorální roztok – Krabička obsahující 300 ml (5 lahviček po 60 ml) perorálního roztoku

### 1. NÁZEV LÉČIVÉHO PŘÍPRAVKU

Kaletra (80 mg + 20 mg)/ml perorální roztok  
(lopinavirum + ritonavirum)  
Pro dospělé a děti s tělesnou hmotností vyšší než 15 kg.

### 2. OBSAH LÉČIVÉ LÁTKY/LÉČIVÝCH LÁTEK

Jeden ml obsahuje: lopinavirum 80 mg a ritonavirum 20 mg.

### 3. SEZNAM POMOČNÝCH LÁTEK

Obsahuje: ethanol, tekutý hydrolyzovaný kukuřičný škrob, propylenglykol, glycerol, glyceromakrogol-40-hydroxystearát, draslík (jako draselná sůl acesulfamu).

### 4. LÉKOVÁ FORMA A OBSAH BALENÍ

300 ml (5 lahviček po 60 ml) perorálního roztoku s pěti 5ml stříkačkami pro perorální dávkování.

### 5. ZPŮSOB A CESTA/CESTY PODÁNÍ

Před použitím si přečtěte příbalovou informaci.  
Perorální podání  
Pro objemy větší než 2 ml.  
Pro přípravu dávky použijte 5ml stříkačku pro perorální dávkování.

### 6. ZVLÁŠTNÍ UPOZORNĚNÍ, ŽE LÉČIVÝ PŘÍPRAVEK MUSÍ BÝT UCHOVÁVÁN MIMO DOHLED A DOSAH DĚTÍ

Uchovávejte mimo dohled a dosah dětí.

### 7. DALŠÍ ZVLÁŠTNÍ UPOZORNĚNÍ, POKUD JE POTŘEBNÉ

### 8. POUŽITELNOST

EXP

### 9. ZVLÁŠTNÍ PODMÍNKY PRO UCHOVÁVÁNÍ

Uchovávejte v chladničce.

**10. ZVLÁŠTNÍ OPATŘENÍ PRO LIKVIDACI NEPOUŽITÝCH LÉČIVÝCH PŘÍPRAVKŮ NEBO ODPADU Z NICH, POKUD JE TO VHODNÉ**

Nepoužitelné léčivo vraťte do lékárny.

**11. NÁZEV A ADRESA DRŽITELE ROZHODNUTÍ O REGISTRACI**

AbbVie Deutschland GmbH & Co. KG  
Knollstrasse  
67061 Ludwigshafen  
Německo

**12. REGISTRAČNÍ ČÍSLO/ČÍSLA**

EU/1/01/172/003

**13. ČÍSLO ŠARŽE**

Č. šarže

**14. KLASIFIKACE PRO VÝDEJ**

**15. NÁVOD K POUŽITÍ**

**16. INFORMACE V BRAILLOVĚ PÍSMU**

Kaletra (80 mg + 20 mg)/ml

**17. JEDINEČNÝ IDENTIFIKÁTOR – 2D ČÁROVÝ KÓD**

2D čárový kód s jedinečným identifikátorem.

**18. JEDINEČNÝ IDENTIFIKÁTOR – DATA ČITELNÁ OKEM**

PC  
SN  
NN

## ÚDAJE UVÁDĚNÉ NA VNĚJŠÍM OBALU

Perorální roztok – Krabička obsahující 120 ml (2 lahvičky po 60 ml) perorálního roztoku

### 1. NÁZEV LÉČIVÉHO PŘÍPRAVKU

Kaletra (80 mg + 20 mg)/ml perorální roztok  
(lopinavirum + ritonavirum)  
Pro děti ve věku od 2 týdnů a s tělesnou hmotností do 15 kg.

### 2. OBSAH LÉČIVÉ LÁTKY/LÉČIVÝCH LÁTEK

Jeden ml obsahuje: lopinavirum 80 mg a ritonavirum 20 mg.

### 3. SEZNAM POMOČNÝCH LÁTEK

Obsahuje: ethanol, tekutý hydrolyzovaný kukuřičný škrob, propylenglykol, glycerol, glyceromakrogol-40-hydroxystearát, draslík (jako draselná sůl acesulfamu).

### 4. LÉKOVÁ FORMA A OBSAH BALENÍ

120 ml (2 lahvičky po 60 ml) perorálního roztoku se dvěma 2ml stříkačkami pro perorální dávkování.

### 5. ZPŮSOB A CESTA/CESTY PODÁNÍ

Před použitím si přečtěte příbalovou informaci.  
Perorální podání  
Pro objemy do 2 ml.  
Pro přípravu dávky použijte 2ml stříkačku pro perorální dávkování.

### 6. ZVLÁŠTNÍ UPOZORNĚNÍ, ŽE LÉČIVÝ PŘÍPRAVEK MUSÍ BÝT UCHOVÁVÁN MIMO DOHLED A DOSAH DĚTÍ

Uchovávejte mimo dohled a dosah dětí.

### 7. DALŠÍ ZVLÁŠTNÍ UPOZORNĚNÍ, POKUD JE POTŘEBNÉ

### 8. POUŽITELNOST

EXP

### 9. ZVLÁŠTNÍ PODMÍNKY PRO UCHOVÁVÁNÍ

Uchovávejte v chladničce.



**10. ZVLÁŠTNÍ OPATŘENÍ PRO LIKVIDACI NEPOUŽITÝCH LÉČIVÝCH PŘÍPRAVKŮ NEBO ODPADU Z NICH, POKUD JE TO VHODNÉ**

Nepoužitelné léčivo vraťte do lékárny.

**11. NÁZEV A ADRESA DRŽITELE ROZHODNUTÍ O REGISTRACI**

AbbVie Deutschland GmbH & Co. KG  
Knollstrasse  
67061 Ludwigshafen  
Německo

**12. REGISTRAČNÍ ČÍSLO/ČÍSLA**

EU/1/01/172/009

**13. ČÍSLO ŠARŽE**

Č. šarže

**14. KLASIFIKACE PRO VÝDEJ**

**15. NÁVOD K POUŽITÍ**

**16. INFORMACE V BRAILLOVĚ PÍSMU**

Kaletra (80 mg + 20 mg)/ml

**17. JEDINEČNÝ IDENTIFIKÁTOR – 2D ČÁROVÝ KÓD**

2D čárový kód s jedinečným identifikátorem.

**18. JEDINEČNÝ IDENTIFIKÁTOR – DATA ČITELNÁ OKEM**

PC  
SN  
NN

## ÚDAJE UVÁDĚNÉ NA VNITŘNÍM OBALU

Perorální roztok – Štítek na lahvičce

### 1. NÁZEV LÉČIVÉHO PŘÍPRAVKU

Kaletra (80 mg + 20 mg)/ml perorální roztok  
(lopinavirum + ritonavirum)

### 2. OBSAH LÉČIVÉ LÁTKY/LÉČIVÝCH LÁTEK

Jeden ml obsahuje lopinavirum 80 mg a ritonavirum 20 mg.

### 3. SEZNAM POMOČNÝCH LÁTEK

Obsahuje: ethanol (42 % v/v viz příbalová informace), tekutý hydrolyzovaný kukuřičný škrob, propylenglykol, glycerol, glyceromakrogol-40-hydroxystearát, draslík (jako draselná sůl acesulfamu).

### 4. LÉKOVÁ FORMA A OBSAH BALENÍ

60 ml perorálního roztoku

### 5. ZPŮSOB A CESTA/CESTY PODÁNÍ

Před použitím si přečtěte příbalovou informaci.

Perorální podání

Důležité: zde odlepte

Ujistěte se, že máte správnou stříkačku pro podání dávky.

### 6. ZVLÁŠTNÍ UPOZORNĚNÍ, ŽE LÉČIVÝ PŘÍPRAVEK MUSÍ BÝT UCHOVÁVÁN MIMO DOHLED A DOSAH DĚTÍ

Uchovávejte mimo dohled a dosah dětí.

### 7. DALŠÍ ZVLÁŠTNÍ UPOZORNĚNÍ, POKUD JE POTŘEBNÉ

### 8. POUŽITELNOST

EXP

**9. ZVLÁŠTNÍ PODMÍNKY PRO UCHOVÁVÁNÍ****Uchovávejte v chladničce.**

Uchovávání během užívání léku: pokud není přípravek uchováván v chladničce, uchovává se při teplotě do 25 °C. Nespotřebovaný zbytek po 42 dnech (6 týdnech) zlikvidujte. Doporučujeme, abyste si na obal léku napsal(a) datum, kdy byl přípravek vyndán z chladničky.

**10. ZVLÁŠTNÍ OPATŘENÍ PRO LIKVIDACI NEPOUŽITÝCH LÉČIVÝCH PŘÍPRAVKŮ NEBO ODPADU Z NICH, POKUD JE TO VHODNÉ****11. NÁZEV A ADRESA DRŽITELE ROZHODNUTÍ O REGISTRACI**

AbbVie (logo)

**12. REGISTRAČNÍ ČÍSLO/ČÍSLA****13. ČÍSLO ŠARŽE**

Č. šarže

**14. KLASIFIKACE PRO VÝDEJ****15. NÁVOD K POUŽITÍ****16. INFORMACE V BRAILLOVĚ PÍSMU****17. JEDINEČNÝ IDENTIFIKÁTOR – 2D ČÁROVÝ KÓD****18. JEDINEČNÝ IDENTIFIKÁTOR – DATA ČITELNÁ OKEM**

**ÚDAJE UVÁDĚNÉ NA VNĚJŠÍM OBALU****200 mg/50 mg tablety – Krabička s 1 lahvičkou****1. NÁZEV LÉČIVÉHO PŘÍPRAVKU**

Kaletra 200 mg/50 mg potahované tablety  
lopinavirum/ritonavirum

**2. OBSAH LÉČIVÉ LÁTKY/LÉČIVÝCH LÁTEK**

Jedna potahovaná tableta obsahuje: lopinavirum 200 mg a ritonavirum 50 mg pro optimální farmakokinetiku.

**3. SEZNAM POMOČNÝCH LÁTEK****4. LÉKOVÁ FORMA A OBSAH BALENÍ**

120 potahovaných tablet

**5. ZPŮSOB A CESTA/CESTY PODÁNÍ**

Před použitím si přečtěte příbalovou informaci.  
Perorální podání

**6. ZVLÁŠTNÍ UPOZORNĚNÍ, ŽE LÉČIVÝ PŘÍPRAVEK MUSÍ BÝT UCHOVÁVÁN MIMO DOHLED A DOSAH DĚTÍ**

Uchovávejte mimo dohled a dosah dětí.

**7. DALŠÍ ZVLÁŠTNÍ UPOZORNĚNÍ, POKUD JE POTŘEBNÉ****8. POUŽITELNOST**

EXP

**9. ZVLÁŠTNÍ PODMÍNKY PRO UCHOVÁVÁNÍ****10. ZVLÁŠTNÍ OPATŘENÍ PRO LIKVIDACI NEPOUŽITÝCH LÉČIVÝCH PŘÍPRAVKŮ NEBO ODPADU Z NICH, POKUD JE TO VHODNÉ**

Nepoužitelné léčivo vraťte do lékárny.

**11. NÁZEV A ADRESA DRŽITELE ROZHODNUTÍ O REGISTRACI**

AbbVie Deutschland GmbH & Co. KG  
Knollstrasse  
67061 Ludwigshafen  
Německo

**12. REGISTRAČNÍ ČÍSLO/ČÍSLA**

EU/1/01/172/004

**13. ČÍSLO ŠARŽE**

Č. šarže

**14. KLASIFIKACE PRO VÝDEJ****15. NÁVOD K POUŽITÍ****16. INFORMACE V BRAILLOVĚ PÍSMU**

Kaletra 200 mg/50 mg tablety

**17. JEDINEČNÝ IDENTIFIKÁTOR – 2D ČÁROVÝ KÓD**

2D čárový kód s jedinečným identifikátorem.

**18. JEDINEČNÝ IDENTIFIKÁTOR – DATA ČITELNÁ OKEM**

PC  
SN  
NN

## ÚDAJE UVÁDĚNÉ NA VNĚJŠÍM OBALU

**200 mg/50 mg Tablety – Krabička vícenásobného balení obsahujícího 360 (3 lahvičky po 120) potahovaných tablet – včetně blue boxu**

### 1. NÁZEV LÉČIVÉHO PŘÍPRAVKU

Kaletra 200 mg/50 mg potahované tablety  
lopinavirum/ritonavirum

### 2. OBSAH LÉČIVÉ LÁTKY/LÉČIVÝCH LÁTEK

Jedna potahovaná tableta obsahuje: lopinavirum 200 mg a ritonavirum 50 mg pro optimální farmakokinetiku.

### 3. SEZNAM POMOCNÝCH LÁTEK

### 4. LÉKOVÁ FORMA A OBSAH BALENÍ

Vícenásobné balení: 360 (3 lahvičky po 120) potahovaných tablet 3-měsíční balení

### 5. ZPŮSOB A CESTA/CESTY PODÁNÍ

Před použitím si přečtěte příbalovou informaci.  
Perorální podání

### 6. ZVLÁŠTNÍ UPOZORNĚNÍ, ŽE LÉČIVÝ PŘÍPRAVEK MUSÍ BÝT UCHOVÁVÁN MIMO DOHLED A DOSAH DĚTÍ

Uchovávejte mimo dohled a dosah dětí.

### 7. DALŠÍ ZVLÁŠTNÍ UPOZORNĚNÍ, POKUD JE POTŘEBNÉ

### 8. POUŽITELNOST

EXP

### 9. ZVLÁŠTNÍ PODMÍNKY PRO UCHOVÁVÁNÍ

### 10. ZVLÁŠTNÍ OPATŘENÍ PRO LIKVIDACI NEPOUŽITÝCH LÉČIVÝCH PŘÍPRAVKŮ NEBO ODPADU Z NICH, POKUD JE TO VHODNÉ

Nepoužitelné léčivo vraťte do lékárny.

**11. NÁZEV A ADRESA DRŽITELE ROZHODNUTÍ O REGISTRACI**

AbbVie Deutschland GmbH & Co. KG  
Knollstrasse  
67061 Ludwigshafen  
Německo

**12. REGISTRAČNÍ ČÍSLO/ČÍSLA**

EU/1/01/172/007

**13. ČÍSLO ŠARŽE**

Č. šarže

**14. KLASIFIKACE PRO VÝDEJ**

**15. NÁVOD K POUŽITÍ**

**16. INFORMACE V BRAILLOVĚ PÍSMU**

Kaletra 200 mg/50 mg tablety

**17. JEDINEČNÝ IDENTIFIKÁTOR – 2D ČÁROVÝ KÓD**

2D čárový kód s jedinečným identifikátorem.

**18. JEDINEČNÝ IDENTIFIKÁTOR – DATA ČITELNÁ OKEM**

PC  
SN  
NN

**ÚDAJE UVÁDĚNÉ NA VNITŘNÍM OBALU****200 mg/50 mg tablety – Štítek na lahvičce****1. NÁZEV LÉČIVÉHO PŘÍPRAVKU**

Kaletra 200 mg/50 mg potahované tablety  
lopinavirum/ritonavirum

**2. OBSAH LÉČIVÉ LÁTKY/LÉČIVÝCH LÁTEK**

Jedna potahovaná tableta obsahuje: lopinavirum 200 mg a ritonavirum 50 mg pro optimální farmakokinetiku.

**3. SEZNAM POMOČNÝCH LÁTEK****4. LÉKOVÁ FORMA A OBSAH BALENÍ**

120 potahovaných tablet

**5. ZPŮSOB A CESTA/CESTY PODÁNÍ**

Před použitím si přečtěte příbalovou informaci.  
Perorální podání

**6. ZVLÁŠTNÍ UPOZORNĚNÍ, ŽE LÉČIVÝ PŘÍPRAVEK MUSÍ BÝT UCHOVÁVÁN MIMO DOHLED A DOSAH DĚTÍ**

Uchovávejte mimo dohled a dosah dětí.

**7. DALŠÍ ZVLÁŠTNÍ UPOZORNĚNÍ, POKUD JE POTŘEBNÉ****8. POUŽITELNOST**

EXP

**9. ZVLÁŠTNÍ PODMÍNKY PRO UCHOVÁVÁNÍ****10. ZVLÁŠTNÍ OPATŘENÍ PRO LIKVIDACI NEPOUŽITÝCH LÉČIVÝCH PŘÍPRAVKŮ NEBO ODPADU Z NICH, POKUD JE TO VHODNÉ**



**11. NÁZEV A ADRESA DRŽITELE ROZHODNUTÍ O REGISTRACI**

AbbVie Deutschland GmbH & Co. KG  
Knollstrasse  
67061 Ludwigshafen  
Německo

**12. REGISTRAČNÍ ČÍSLO/ČÍSLA**

EU/1/01/172/004  
EU/1/01/172/007

**13. ČÍSLO ŠARŽE**

Č. šarže

**14. KLASIFIKACE PRO VÝDEJ****15. NÁVOD K POUŽITÍ****16. INFORMACE V BRAILLOVĚ PÍSMU****17. JEDINEČNÝ IDENTIFIKÁTOR – 2D ČÁROVÝ KÓD**

Neuplatňuje se

**18. JEDINEČNÝ IDENTIFIKÁTOR – DATA ČITELNÁ OKEM**

Neuplatňuje se

**ÚDAJE UVÁDĚNÉ NA VNĚJŠÍM OBALU**

**Krabička vícenásobného balení obsahující 120 tablet (3 krabičky po 40 potahovaných tabletách)  
– včetně blue boxu  
1 Krabička obsahuje 120 potahovaných tablet**

**1. NÁZEV LÉČIVÉHO PŘÍPRAVKU**

Kaletra 200 mg/50 mg potahované tablety  
lopinavirum/ritonavirum

**2. OBSAH LÉČIVÉ LÁTKY/LÉČIVÝCH LÁTEK**

Jedna potahovaná tableta obsahuje: lopinavirum 200 mg a ritonavirum 50 mg pro optimální farmakokinetiku.

**3. SEZNAM POMOČNÝCH LÁTEK****4. LÉKOVÁ FORMA A OBSAH BALENÍ**

Vícenásobné balení: 120 (3 balení po 40) potahovaných tablet  
120 potahovaných tablet

**5. ZPŮSOB A CESTA/CESTY PODÁNÍ**

Před použitím si přečtěte příbalovou informaci.  
Perorální podání

**6. ZVLÁŠTNÍ UPOZORNĚNÍ, ŽE LÉČIVÝ PŘÍPRAVEK MUSÍ BÝT UCHOVÁVÁN MIMO DOHLED A DOSAH DĚTÍ**

Uchovávejte mimo dohled a dosah dětí.

**7. DALŠÍ ZVLÁŠTNÍ UPOZORNĚNÍ, POKUD JE POTŘEBNÉ****8. POUŽITELNOST**

EXP

**9. ZVLÁŠTNÍ PODMÍNKY PRO UCHOVÁVÁNÍ****10. ZVLÁŠTNÍ OPATŘENÍ PRO LIKVIDACI NEPOUŽITÝCH LÉČIVÝCH PŘÍPRAVKŮ NEBO ODPADU Z NICH, POKUD JE TO VHODNÉ**

Nepoužitelné léčivo vraťte do lékárny.

**11. NÁZEV A ADRESA DRŽITELE ROZHODNUTÍ O REGISTRACI**

AbbVie Deutschland GmbH & Co. KG  
Knollstrasse  
67061 Ludwigshafen  
Německo

**12. REGISTRAČNÍ ČÍSLO/ČÍSLA**

EU/1/01/172/005 – vícenásobné balení: 120 (3 balení po 40) potahovaných tablet  
EU/1/01/172/008 – krabička se 120 potahovanými tabletami

**13. ČÍSLO ŠARŽE**

Č. šarže

**14. KLASIFIKACE PRO VÝDEJ****15. NÁVOD K POUŽITÍ****16. INFORMACE V BRAILLOVĚ PÍSMU**

Kaletra 200 mg/50 mg tablety

**17. JEDINEČNÝ IDENTIFIKÁTOR – 2D ČÁROVÝ KÓD**

2D čárový kód s jedinečným identifikátorem.

**18. JEDINEČNÝ IDENTIFIKÁTOR – DATA ČITELNÁ OKEM**

PC  
SN  
NN

## ÚDAJE UVÁDĚNÉ NA VNITŘNÍM OBALU

Vnitřní krabička vícenásobného balení obsahujícího 120 (3 krabičky po 40) 200 mg/50 mg potahovaných tablet – bez blue boxu

### 1. NÁZEV LÉČIVÉHO PŘÍPRAVKU

Kaletra 200 mg/50 mg potahované tablety  
lopinavirum/ritonavirum

### 2. OBSAH LÉČIVÉ LÁTKY/LÉČIVÝCH LÁTEK

Jedna potahovaná tableta obsahuje: lopinavirum 200 mg a ritonavirum 50 mg pro optimální farmakokinetiku.

### 3. SEZNAM POMOCNÝCH LÁTEK

### 4. LÉKOVÁ FORMA A OBSAH BALENÍ

40 potahovaných tablet. Součást vícenásobného balení, nelze prodávat samostatně.

### 5. ZPŮSOB A CESTA/CESTY PODÁNÍ

Před použitím si přečtěte příbalovou informaci.  
Perorální podání

### 6. ZVLÁŠTNÍ UPOZORNĚNÍ, ŽE LÉČIVÝ PŘÍPRAVEK MUSÍ BÝT UCHOVÁVÁN MIMO DOHLED A DOSAH DĚTÍ

Uchovávejte mimo dohled a dosah dětí.

### 7. DALŠÍ ZVLÁŠTNÍ UPOZORNĚNÍ, POKUD JE POTŘEBNÉ

### 8. POUŽITELNOST

EXP

### 9. ZVLÁŠTNÍ PODMÍNKY PRO UCHOVÁVÁNÍ

### 10. ZVLÁŠTNÍ OPATŘENÍ PRO LIKVIDACI NEPOUŽITÝCH LÉČIVÝCH PŘÍPRAVKŮ NEBO ODPADU Z NICH, POKUD JE TO VHODNÉ

**11. NÁZEV A ADRESA DRŽITELE ROZHODNUTÍ O REGISTRACI**

AbbVie Deutschland GmbH & Co. KG  
Knollstrasse  
67061 Ludwigshafen  
Německo

**12. REGISTRAČNÍ ČÍSLO/ČÍSLA**

EU/1/01/172/005

**13. ČÍSLO ŠARŽE**

Č. šarže

**14. KLASIFIKACE PRO VÝDEJ****15. NÁVOD K POUŽITÍ****16. INFORMACE V BRAILLOVĚ PÍSMU**

Kaletra 200 mg/50 mg tablety

**17. JEDINEČNÝ IDENTIFIKÁTOR – 2D ČÁROVÝ KÓD**

Neuplatňuje se

**18. JEDINEČNÝ IDENTIFIKÁTOR – DATA ČITELNÁ OKEM**

Neuplatňuje se

**MINIMÁLNÍ ÚDAJE UVÁDĚNÉ NA BLISTRECH NEBO STRIPECH**

**200 mg/50 mg tablety – Blistr po 8 potahovaných tabletách nebo blistr po 12 potahovaných tabletách**

**1. NÁZEV LÉČIVÉHO PŘÍPRAVKU**

Kaletra 200 mg/50 mg potahované tablety  
lopinavirum/ritonavirum

**2. NÁZEV DRŽITELE ROZHODNUTÍ O REGISTRACI**

AbbVie (logo)

**3. POUŽITELNOST**

EXP

**4. ČÍSLO ŠARŽE**

Č. šarže

**5. JINÉ**

**ÚDAJE UVÁDĚNÉ NA VNĚJŠÍM OBALU****100 mg / 25 mg tablety – Krabička s 1 lahvičkou****1. NÁZEV LÉČIVÉHO PŘÍPRAVKU**

Kaletra 100 mg/25 mg potahované tablety  
lopinavirum/ritonavirum

**2. OBSAH LÉČIVÉ LÁTKY/LÉČIVÝCH LÁTEK**

Jedna potahovaná tableta obsahuje: lopinavirum 100 mg a ritonavirum 25 mg pro optimální farmakokinetiku.

**3. SEZNAM POMOČNÝCH LÁTEK****4. LÉKOVÁ FORMA A OBSAH BALENÍ**

60 potahovaných tablet

**5. ZPŮSOB A CESTA/CESTY PODÁNÍ**

Před použitím si přečtěte příbalovou informaci.  
Perorální podání

**6. ZVLÁŠTNÍ UPOZORNĚNÍ, ŽE LÉČIVÝ PŘÍPRAVEK MUSÍ BÝT UCHOVÁVÁN MIMO DOHLED A DOSAH DĚTÍ**

Uchovávejte mimo dohled a dosah dětí.

**7. DALŠÍ ZVLÁŠTNÍ UPOZORNĚNÍ, POKUD JE POTŘEBNÉ****8. POUŽITELNOST**

EXP

**9. ZVLÁŠTNÍ PODMÍNKY PRO UCHOVÁVÁNÍ****10. ZVLÁŠTNÍ OPATŘENÍ PRO LIKVIDACI NEPOUŽITÝCH LÉČIVÝCH PŘÍPRAVKŮ NEBO ODPADU Z NICH, POKUD JE TO VHODNÉ**

Nepoužitelné léčivo vraťte do lékárny.

**11. NÁZEV A ADRESA DRŽITELE ROZHODNUTÍ O REGISTRACI**

AbbVie Deutschland GmbH & Co. KG  
Knollstrasse  
67061 Ludwigshafen  
Německo

**12. REGISTRAČNÍ ČÍSLO/ČÍSLA**

EU/1/01/172/006

**13. ČÍSLO ŠARŽE**

Č. šarže

**14. KLASIFIKACE PRO VÝDEJ****15. NÁVOD K POUŽITÍ****16. INFORMACE V BRAILLOVĚ PÍSMU**

Kaletra 100 mg/25 mg tablety

**17. JEDINEČNÝ IDENTIFIKÁTOR – 2D ČÁROVÝ KÓD**

2D čárový kód s jedinečným identifikátorem.

**18. JEDINEČNÝ IDENTIFIKÁTOR – DATA ČITELNÁ OKEM**

PC  
SN  
NN



**ÚDAJE UVÁDĚNÉ NA VNITŘNÍM OBALU****100 mg / 25 mg tablety – Štítek na lahvičce****1. NÁZEV LÉČIVÉHO PŘÍPRAVKU**

Kaletra 100 mg/25 mg potahované tablety  
lopinavirum/ritonavirum

**2. OBSAH LÉČIVÉ LÁTKY/LÉČIVÝCH LÁTEK**

Jedna potahovaná tableta obsahuje: lopinavirum 100 mg a ritonavirum 25 mg pro optimální farmakokinetiku.

**3. SEZNAM POMOCNÝCH LÁTEK****4. LÉKOVÁ FORMA A OBSAH BALENÍ**

60 potahovaných tablet

**5. ZPŮSOB A CESTA/CESTY PODÁNÍ**

Před použitím si přečtěte příbalovou informaci.  
Perorální podání

**6. ZVLÁŠTNÍ UPOZORNĚNÍ, ŽE LÉČIVÝ PŘÍPRAVEK MUSÍ BÝT UCHOVÁVÁN MIMO DOHLED A DOSAH DĚTÍ**

Uchovávejte mimo dohled a dosah dětí.

**7. DALŠÍ ZVLÁŠTNÍ UPOZORNĚNÍ, POKUD JE POTŘEBNÉ****8. POUŽITELNOST**

EXP

**9. ZVLÁŠTNÍ PODMÍNKY PRO UCHOVÁVÁNÍ****10. ZVLÁŠTNÍ OPATŘENÍ PRO LIKVIDACI NEPOUŽITÝCH LÉČIVÝCH PŘÍPRAVKŮ NEBO ODPADU Z NICH, POKUD JE TO VHODNÉ**

**11. NÁZEV A ADRESA DRŽITELE ROZHODNUTÍ O REGISTRACI**

AbbVie Deutschland GmbH & Co. KG  
Knollstrasse  
67061 Ludwigshafen  
Německo

**12. REGISTRAČNÍ ČÍSLO/ČÍSLA**

EU/1/01/172/006

**13. ČÍSLO ŠARŽE**

Č. šarže

**14. KLASIFIKACE PRO VÝDEJ**

**15. NÁVOD K POUŽITÍ**

**16. INFORMACE V BRAILLOVĚ PÍSMU**

**17. JEDINEČNÝ IDENTIFIKÁTOR – 2D ČÁROVÝ KÓD**

Neplatňuje se

**18. JEDINEČNÝ IDENTIFIKÁTOR – DATA ČITELNÁ OKEM**

Neplatňuje se

## **B. PŘÍBALOVÁ INFORMACE**

## **Příbalová informace: informace pro uživatele**

### **Kaletra (80 mg + 20 mg)/ml perorální roztok (lopinavirum + ritonavirum)**

**Přečtěte si pozorně celou příbalovou informaci dříve, než začnete tento přípravek užívat, protože obsahuje pro Vás nebo Vaše dítě důležité údaje.**

- Ponechte si příbalovou informaci pro případ, že si ji budete potřebovat přečíst znovu.
- Máte-li jakékoli další otázky, zeptejte se svého lékaře nebo lékárníka.
- Tento přípravek byl předepsán výhradně Vám nebo Vašemu dítěti. Nedávejte jej žádné další osobě. Mohl by jí ublížit, a to i tehdy, má-li stejné známky onemocnění jako Vy.
- Pokud se u Vás vyskytne kterýkoli z nežádoucích účinků, sdělte to svému lékaři nebo lékárníkovi. Stejně postupujte v případě jakýchkoli nežádoucích účinků, které nejsou uvedeny v této příbalové informaci. Viz bod 4.

#### **Co naleznete v této příbalové informaci:**

1. Co je přípravek Kaletra a k čemu se používá
2. Čemu musíte věnovat pozornost, než začnete Vy nebo Vaše dítě přípravek Kaletra užívat
3. Jak se přípravek Kaletra užívá
4. Možné nežádoucí účinky
5. Jak přípravek Kaletra uchovávat
6. Obsah balení a další informace

#### **1. Co je přípravek Kaletra a k čemu se používá**

- Váš lékař Vám předepsal přípravek Kaletra, aby bylo možné ovlivnit Vaši infekci virem lidské imunodeficiency (HIV). Kaletra to činí tím, že zpomaluje šíření infekce ve Vašem organismu.
- Přípravek Kaletra neléčí infekci HIV nebo AIDS.
- Přípravek Kaletra je určen pro děti ve věku od 14 dnů, dospívající a dospělé, kteří jsou infikováni virem HIV, tedy virem, jenž způsobuje AIDS.
- Přípravek Kaletra obsahuje léčivé látky lopinavir a ritonavir. Přípravek Kaletra je antiretrovirové léčivo. Patří do skupiny léčiv, nazývané inhibitory proteázy.
- Přípravek Kaletra je určen k použití v kombinaci s dalšími protivirovými léky. Váš lékař s Vámi léčbu probere a určí, které léky jsou pro Vás nejlepší.

#### **2. Čemu musíte věnovat pozornost, než začnete Vy nebo Vaše dítě přípravek Kaletra užívat**

##### **Neužívejte přípravek Kaletra**

- jestliže jste alergický(á) na lopinavir, ritonavir nebo na kteroukoli další složku přípravku Kaletra (viz bod 6);
- jestliže máte závažné jaterní onemocnění.

##### **Neužívejte přípravek Kaletra s jakýmkoli z následujících léků:**

- astemizol nebo terfenadin (běžně používané k léčbě příznaků alergií – tyto léky lze koupit bez lékařského předpisu);
- perorálně podaný (užívaný ústy) midazolam, triazolam (používané k odstranění úzkosti a/nebo obtíží se spánkem);
- pimozid (používaný k léčbě schizofrenie);
- kvetiapin (používaný k léčbě schizofrenie, bipolárních poruch a závažných depresivních onemocnění);
- lurasidon (používaný k léčbě deprese);
- ranolazin (používaný k léčbě chronické bolesti na hrudi [angina pectoris, silná svíravá bolest]);
- cisaprid (používaný k úlevě od některých žaludečních obtíží);
- ergotamin, dihydroergotamin, ergometrin, methylegometrin (používané k léčbě bolestí hlavy);
- amiodaron, dronedaron (používané k léčbě poruch srdečního rytmu);

- lovastatin, simvastatin (užívané ke snížení cholesterolu v krvi);
- lomitapid (používaný ke snížení hladiny cholesterolu v krvi);
- alfuzosin (užívaný k léčbě příznaků zvětšené prostaty u mužů (benigní hyperplazie prostaty, BHP);
- kyselina fusidová (užívaná k léčbě kožních infekcí způsobených bakterií *Staphylococcus*, jako je impetigo a infekční dermatitida). Kyselina fusidová předepsaná k léčbě dlouhodobých infekcí kostí a kloubů může být užívána pod dohledem lékaře (viz bod **Další léčivé přípravky a Kaletra**);
- kolchicin (používaný k léčbě dny) – pokud máte problémy s ledvinami a/nebo s játry (viz bod **Další léčivé přípravky a Kaletra**);
- elbasvir/grazoprevir (používané k léčbě chronické infekce způsobené virem hepatitidy C [HCV]);
- ombitasvir/paritaprevir/ritonavir s nebo bez dasabuviru (používané k léčbě chronické infekce způsobené virem hepatitidy C [HCV]);
- neratinib (používaný k léčbě rakoviny prsu);
- avanafil nebo vardenafil (používaný k léčbě erektilní dysfunkce);
- sildenafil užívaný k léčbě plicní arteriální hypertenze (vysoký krevní tlak v plicní tepně). Sildenafil užívaný k léčbě erektilní dysfunkce může být užíván pod dohledem lékaře (viz bod **Další léčivé přípravky a Kaletra**);
- přípravky obsahující třezalku tečkovanou (*Hypericum perforatum*).

Pro informace o určitých dalších léčivých přípravcích, jejichž užívání vyžaduje zvláštní opatrnost, si přečtěte seznam léčiv uvedený níže v bodě „**Další léčivé přípravky a Kaletra**“.

Pokud v současné době užíváte některý z těchto léků, požádejte svého lékaře, aby provedl nezbytné změny v léčbě Vašich dalších onemocnění, nebo upravil Vaši antiretrovirovou léčbu.

### Upozornění a opatření

Před užitím přípravku Kaletra se poradte se svým lékařem nebo lékárníkem.

### Důležité informace

- U lidí užívajících přípravek Kaletra se mohou nadále vyskytovat infekce nebo jiné choroby spojené s onemocněním HIV a AIDS. Je proto důležité, abyste po dobu užívání přípravku Kaletra zůstali pod dozorem Vašeho lékaře.

### Oznamte svému lékaři, pokud se u Vás nebo u Vašeho dítěte vyskytuje/vyskytoval(a)

- **Hemofilie** typu A a B, neboť přípravek Kaletra může zvyšovat riziko krvácení.
- **Cukrovka**, neboť u pacientů, užívajících přípravek Kaletra, byly hlášeny zvýšené hladiny cukrů.
- **Jaterní obtíže** v minulosti, neboť u pacientů, jež dříve trpěli onemocněním jater, včetně chronické hepatitidy B a C, existuje zvýšené riziko závažných a potenciálně fatálních jaterních nežádoucích účinků.

### Oznamte svému lékaři, pokud Vy nebo Vaše dítě zaznamenáte

- Nevolnost, zvracení, bolesti břicha, obtíže s dýcháním a závažnou slabost ve svalech nohou a paží, jelikož tyto příznaky mohou ukazovat na zvýšení hladiny kyseliny mléčné.
- Žízeň, zvýšenou četnost močení, zastřené vidění nebo úbytek hmotnosti, neboť tyto mohou ukazovat na zvýšené hladiny cukru v krvi.
- Nevolnost, zvracení, bolesti břicha, protože značné zvýšení množství triacylglycerolů (tuků v krvi) je považováno za rizikový faktor pro vznik pankreatitidy (zánětu slinivky břišní) a tyto příznaky mohou svědčit pro tento stav.
- U některých pacientů s pokročilou infekcí HIV, u kterých se vyskytly tzv. oportunní infekce (infekce, které se u zdravé populace nevyskytují nebo u ní nezpůsobují onemocnění), se mohou

záhy po zahájení anti-HIV léčby objevit příznaky a známky těchto již dříve získaných infekcí. Má se za to, že tyto příznaky jsou důsledkem zlepšení imunitní odpovědi organismu, umožňující zvládat infekce, které mohly být bez viditelných příznaků v těle přítomné.

Vedle oportunních infekcí se po zahájení užívání léčiv k potlačení infekce HIV u Vás mohou objevit také autoimunitní onemocnění (stav, kdy imunitní systém organismu napadá vlastní zdravé tkáně). Autoimunitní onemocnění se mohou vyskytovat v období mnoha měsíců po zahájení léčby přípravkem. Pokud zaznamenáte některý z příznaků infekce nebo jiné příznaky, jako je svalová slabost, slabost začínající v rukou a nohou a postupující směrem k trupu, bušení srdce, třes nebo hyperaktivitu, prosím, oznamte to svému lékaři co nejdříve, aby Vám vybral vhodnou léčbu.

- **Ztuhlost kloubů, pobolívání a bolesti** (obzvláště kyčlí, kolen a ramen) a pohybové obtíže, neboť u některých pacientů, užívajících tuto léčbu, se může vyvinout onemocnění kostí zvané osteonekróza (odumření kostní tkáně způsobené ztrátou krevního zásobení kosti). Délka léčby kombinovanou antiretrovirovou terapií, užívání kortikosteroidů, konzumace alkoholu, závažná imunosuprese (snížení aktivity imunitního systému), vyšší body mass index, mimo jiné, mohou být některými z mnoha rizikových faktorů pro vznik tohoto onemocnění.
- **Bolesti svalů**, citlivost nebo slabost, obzvláště v kombinaci s těmito léčivými přípravky. Ve vzácných případech mohou být tyto svalové obtíže závažné.
- Příznaky závratí, točení hlavy, omdlávání nebo pocity nepravidelného srdečního tepu. Kaletra může způsobovat změny srdečního rytmu a v elektrické aktivitě srdce. Tyto změny mohou být viditelné na EKG (elektrokardiogram).

### Další léčivé přípravky a Kaletra

**Informujte svého lékaře nebo lékárníka o všech lécích, které Vy nebo Vaše dítě užíváte, které jste v nedávné době užíval(a) nebo které možná budete užívat:**

- antibiotika (např. rifabutin, rifampicin, klarithromycin);
- léčiva k léčbě rakoviny (např. abemaciclib, afatinib, apalutamid, ceritinib, enkorafenib, ibrutinib, venetoklax, většina inhibitorů tyrosinkinázy, jako je dasatinib a nilotinib, také vinkristin a vinblastin);
- protisrážlivé přípravky (např. dabigatran-etexilát, edoxaban, rivaroxaban, vorapaxar a warfarin);
- antidepresiva (např. trazodon, bupropion);
- antiepileptická léčiva (např. karbamazepin, fenytoin, fenobarbital, lamotrigin a valproát);
- antimykotika (např. ketokonazol, itraconazol, vorikonazol);
- léčiva k léčbě dny (např. kolchicin). Přípravek Kaletra nesmíte užívat společně s kolchicinem, pokud máte problémy s ledvinami a/nebo s játry (viz bod **„Neužívejte přípravek Kaletra“** výše);
- antituberkulotika (bedachilin, delamanid);
- antivirotika působící proti viru hepatitidy C (HCV), která se užívají k léčbě chronické hepatitidy C u dospělých (např. glekaprevir/pibrentasvir, simeprevir a sofosbuvir/velpatasvir/voxilaprevir);
- léčiva k léčbě erektilní dysfunkce (např. sildenafil a tadalafil);
- kyselina fusidová užívaná k léčbě dlouhodobých infekcí kostí a kloubů (např. osteomyelitida – zánětlivé onemocnění kostní dřeni);
- léčivé přípravky na srdce, zahrnující:
  - digoxin;
  - blokátory kalciových kanálů (např. felodipin, nifedipin, nikardipin);
  - léčiva užívaná k nápravě srdečního rytmu (např. bepridil, celkově podaný lidokain, chinidin);
- antagonisté HIV CCR5 (maravirok);
- inhibitory HIV-1 integrázy (např. raltegravir);
- léčiva užívaná k léčbě nízkého počtu krevních destiček (např. fostamatinib);
- levothyroxin (používaný k léčbě problémů se štítnou žlázou);
- léčiva užívaná ke snížení cholesterolu v krvi (např. atorvastatin, lovastatin, rosuvastatin nebo simvastatin);
- léčiva užívaná k léčbě astmatu a jiných onemocnění, postihujících plíce, jako je chronická obstrukční plicní nemoc (CHOPN), (např. salmeterol);

- léčiva užívaná k léčbě plicní arteriální hypertenze (vysoký krevní tlak v plicní tepně) (např. bosentan, riociguát, sildenafil, tadalafil);
- léčiva ovlivňující imunitní systém (např. cyklosporin, sirolimus (rapamycin), takrolimus);
- léčiva užívaná k odvykání kouření (např. bupropion);
- léčiva k úlevě od bolesti (např. fentanyl);
- léčiva podobná morfinu (např. methadon);
- perorální antikoncepce nebo užívání antikoncepční náplasti k zabránění otěhotnění (viz bod níže nazvaný **Antikoncepční přípravky**);
- inhibitory proteázy (např. fosamprenavir, indinavir, ritonavir, sachinavir, tipranavir);
- sedativa (např. midazolam užívaný injekčně);
- steroidy (např. budesonid, dexamethason, flutikason-propionát, ethinylestradiol, triamcinolon);
- léčiva vyvolávající reakci s alkoholem (např. disulfiram).

Pro informace o léčivých přípravcích, které nesmíte současně s přípravkem Kaletra užívat, si **přečtěte výše uvedený seznam léčiv v bodě „Neužívejte přípravek Kaletra s jakýmkoli z následujících léků“**.

Prosím, informujte svého lékaře nebo lékárníka o všech lécích, které Vy nebo Vaše dítě užíváte, které jste v nedávné době užíval(a) nebo které možná budete užívat, a to i o lécích, které jsou dostupné bez lékařského předpisu.

### **Léčiva k léčbě erektilní dysfunkce (avanafil, vardenafil, sildenafil, tadalafil)**

- **Neužívejte přípravek Kaletra**, jestliže v současné době užíváte avanafil nebo vardenafil.
- Přípravek Kaletra nesmíte užívat spolu se sildenafilem, určeným k léčbě plicní arteriální hypertenze (vysoký krevní tlak v plicní tepně) (viz také výše uvedený bod **„Neužívejte přípravek Kaletra s jakýmkoli z následujících léků“**).
- Jestliže užíváte sildenafil nebo tadalafil spolu s přípravkem Kaletra, můžete se vystavit riziku vzniku nežádoucích účinků, jako je snížení krevního tlaku, omdlění, zrakové změny a erekce penisu trvající déle než 4 hodiny. Pokud u Vás dojde k erekci trvající déle než 4 hodiny, vyhledejte **neodkladně** lékařskou pomoc, abyste předešel trvalému poškození penisu. Lékař Vám tyto příznaky objasní.

### **Antikoncepční přípravky**

- Jestliže v současné době užíváte k zabránění početí antikoncepční přípravky k vnitřnímu užití nebo antikoncepční náplast, měla byste užívat jiný typ antikoncepce (např. kondom), protože přípravek Kaletra může snižovat účinnost ústy užívané nebo náplastové antikoncepce.

### **Těhotenství a kojení**

- Oznamte **ihned** svému lékaři, pokud plánujete otěhotnět, jste těhotná nebo se domníváte, že můžete být těhotná.
- Pokud kojíte nebo o kojení uvažujete, poradte se co nejdříve se svým lékařem.
- Pokud jste těhotná nebo kojíte, poradte se se svým lékařem nebo lékárníkem dříve, než začnete tento přípravek užívat, protože přípravek obsahuje propylenglykol a alkohol.
- Doporučuje se, aby ženy, které žijí s virem HIV, nekojily své děti, protože zde existuje možnost přenosu nákazy HIV na dítě prostřednictvím mateřského mléka.

### **Řízení dopravních prostředků a obsluha strojů**

U přípravku Kaletra nebyly speciálně ověřovány jeho případné účinky na schopnost řídit motorová vozidla nebo obsluhovat stroje. Neřídte auto ani neobsluhujte stroje, pokud zaznamenáte jakýkoli nežádoucí účinek (např. nevolnost), který může ovlivnit Vaši schopnost vykonávat tyto funkce bezpečně. Namísto toho se poradte se svým lékařem.

Kaletra obsahuje 42 % alkoholu v/v. Množství alkoholu v tomto přípravku může ovlivnit Vaši schopnost řídit nebo obsluhovat stroje a může ovlivnit Vaše posuzovací schopnosti a dobu reakce.

### **Důležité informace o některých složkách přípravku Kaletra**

Kaletra obsahuje 42 % alkoholu v/v a 15 % propylenglykolu w/v. Jeden ml přípravku Kaletra, perorální roztok obsahuje 356,3 mg alkoholu a 152,7 mg propylenglykolu. Alkohol a propylenglykol mohou případně uškodit nemocným s postižením jater či ledvin, trpícím alkoholismem, epilepsií, poraněním nebo chorobou mozku a rovněž těhotným ženám a dětem. Mohou změnit nebo zvýšit účinek jiných léků.

Při dávce tohoto přípravku doporučené pro dospělé je odhadovaná hladina alkoholu ve Vaší krvi přibližně 0,002–0,01 g/dl. Je to podobné, jako kdyby dospělý vypil 4–22 ml piva nebo 1–4 ml vína.

Ostatní léky také mohou obsahovat alkohol a alkohol se může zkonsumovat v jídle a pití. Spojené účinky mohou vést ke zvýšení hladin alkoholu v krvi a zvýšení nežádoucích účinků alkoholu.

Tento léčivý přípravek obsahuje v jedné dávce až 0,8 g fruktosy, pokud je užíván dle doporučeného dávkování. Je nevhodný pro osoby s vrozenou nesnášenlivostí fruktosy. Vzhledem k tomu, že toto onemocnění nemusí být u dítěte dosud odhaleno, měl by být přípravek podáván malým i větším dětem pouze po poradě s lékařem.

Kaletra obsahuje glycerol, který je ve vysokých dávkách škodlivý. Může způsobit bolesti hlavy, podráždění žaludku a průjem.

Kaletra obsahuje glyceromakrogol-40-hydroxystearát, který může ve vysokých dávkách vyvolat pocit na zvracení, zvracení, koliku a těžký průjem. Přípravek by neměl být užíván při střevní obstrukci (překážce ve střevě).

Kaletra obsahuje draslík jako draselnou sůl acesulfamu, který může být škodlivý pro osoby s dietou s nízkým obsahem draslíku. Vysoký obsah draslíku v krvi může vyvolat podráždění žaludku a průjem.

Kaletra obsahuje sodík jako sodnou sůl sacharinu, chlorid sodný a citronan sodný, které mohou být škodlivé pro osoby s dietou s nízkým obsahem sodíku.

### **Přípravek Kaletra obsahuje sodík**

Tento léčivý přípravek obsahuje méně než 1 mmol (23 mg) sodíku v jednom ml, to znamená, že je v podstatě „bez sodíku“.

### **3. Jak se přípravek Kaletra užívá**

Přípravek Kaletra je určen pro dospělé, dospívající a děti ve věku od 14 dnů, infikované virem HIV. Při odměřování dávek dětem buďte opatrní. Dávky pro děti s tělesnou hmotností méně než 40 kg mají být menší než 5 ml dvakrát denně.

Pokud Vy nebo Vaše dítě můžete polykat tablety, přípravek Kaletra je k dispozici i ve formě potahovaných tablet obsahujících 200 mg lopinaviru a 50 mg ritonaviru a potahovaných tablet obsahujících 100 mg lopinaviru a 25 mg ritonaviru.

Vždy užívejte tento přípravek přesně podle pokynů svého lékaře. Pokud si nejste jistý(á), jak svůj lék užívat, poraďte se se svým lékařem nebo lékárníkem.



## V jakém množství se má přípravek Kaletra užívat a kdy?

### Pro děti ve věku od 14 dnů a s tělesnou hmotností do 15 kg

- Správnou dávku přípravku určí lékař podle výšky a hmotnosti dítěte.
- Je důležité, aby všechny dávky přípravku Kaletra, perorální roztok byly užívány s jídlem.
- K odměření dávky použijte přiloženou **2ml** stříkačku.

### Pro děti s tělesnou hmotností vyšší než 15 kg

- Správnou dávku přípravku určí lékař podle výšky a tělesné hmotnosti dítěte.
- Je důležité, aby všechny dávky přípravku Kaletra, perorální roztok byly užívány s jídlem.
- K odměření dávky použijte přiloženou **5ml** stříkačku.

### Použití u dospělých

- Obvyklá dávka pro dospělé pacienty je 5 ml perorálního roztoku dvakrát denně, tj. každých 12 hodin, v kombinaci s dalšími léky proti HIV. Váš lékař Vám poradí, jaké množství přípravku Kaletra máte užívat.
- Je důležité, aby všechny dávky přípravku Kaletra, perorální roztok byly užívány s jídlem.
- K odměření dávky použijte přiloženou **5ml** stříkačku.

### Jak změřím správnou dávku?

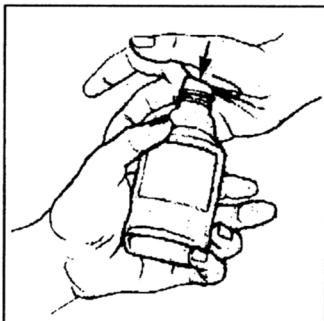
- Pokud dávka nepřesahuje 2 ml, k přípravě dávky použijte **2ml** stříkačku.
- Pokud je dávka mezi 2 ml a 5 ml, k přípravě dávky použijte **5ml** stříkačku.

Ověřte si u svého lékárníka, že máte správnou velikost stříkačky. Pokud si nejste jistý(á), jak stříkačku pro perorální dávkování použít, poraďte se s lékařem, lékárníkem nebo zdravotní sestrou. Řeknou Vám, jak stříkačku správně použít.

Před prvním použitím dávkovací stříkačky omyjte píst a stříkačku v teplé vodě a mycím prostředkem. Opláchněte čistou vodou a nechte uschnout na vzduchu.

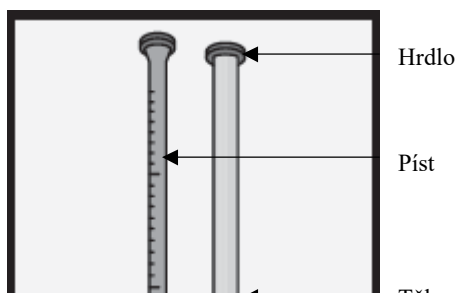
Lahvičku neprotřepávejte – mohou se vytvořit vzduchové bubliny, které ovlivní správné odměření dávky.

Uzávěr opatřený ochranným mechanismem proti otevření dětmi otevřete tak, že ho stlačíte dlaní a otočíte ho proti směru hodinových ručiček nebo ve směru šipky vyznačené na víčku. Pokud máte obtíže s otevřením lahvičky, sdělte to svému lékárníkovi.



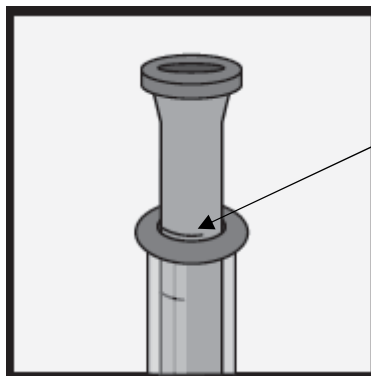
### Použití 2ml stříkačky pro perorální dávkování pro dávky nepřesahující 2 ml

Stříkačka se skládá ze dvou hlavních částí, „pístu“ a „těla“. Na tomto obrázku



jsme píst vytáhli ven, a tak  
jasně vidíte obě části.

1. Zasuňte celý píst do těla stříkačky.
2. Ponořte špičku stříkačky do kapaliny.
3. Táhněte píst tak dlouho, dokud na něm nebude vidět správná dávka. Musíte vidět značku „ml“ ve stejné úrovni jako horní část hrdla na těle stříkačky.



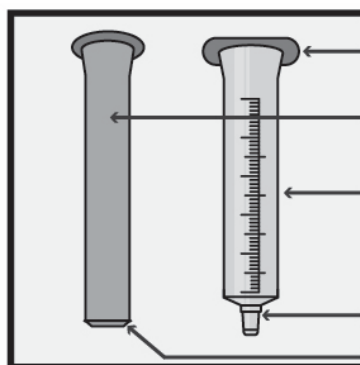
Značka  
„ml“

4. Otočte stříkačku tak, aby její špička směřovala vzhůru, jemně na ni poklepejte a stlačením pístu odstraňte vzduchové bubliny.
5. Po odstranění vzduchových bublin zkontrolujte, kde leží značka dávky.
  - Ukazuje-li značka pro „ml“ na hrdle více, než je předepsaná dávka, stiskněte píst na předepsanou dávku.
  - Ukazuje-li značka pro „ml“ na hrdle méně, než je předepsaná dávka, natáhněte více roztoku, aby odpovídal předepsané dávce.
6. Stříkačku vložte svému dítěti do úst směrem k tváři a jemným stlačením pístu směrem dolů vypusťte lék.

Po každé dávce uzavřete lahvičku víčkem.

### Použití 5ml stříkačky pro perorální dávkování pro dávky vyšší než 2 ml

Stříkačka se skládá ze dvou hlavních částí, „pístu“ a „těla“. Na tomto obrázku jsme píst vytáhli ven, a tak jasně vidíte obě části.



Rukojeť

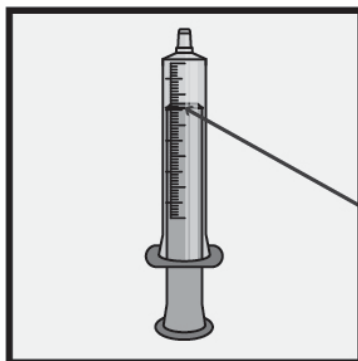
Píst

Tělo

Špička stříkačky

Kroužek

1. Zasuňte celý píst do těla stříkačky.
2. Ponořte špičku stříkačky do kapaliny.
3. Táhněte píst tak dlouho, dokud kroužek nebude na správné značce „ml“ na těle stříkačky.
4. Otočte stříkačku tak, aby její špička směřovala vzhůru, jemně na ni poklepejte a stlačením pístu odstraňte vzduchové bubliny.
5. Po odstranění vzduchových bublin zkontrolujte, kde leží značka dávky.



Značka  
„ml“

- Ukazuje-li značka pro „ml“ na kroužku více, než je předepsaná dávka, stiskněte píst na předepsanou dávku.
  - Ukazuje-li značka pro „ml“ na kroužku méně, než je předepsaná dávka, natáhněte více roztoku, aby odpovídal předepsané dávce.
6. Stříkačku vložte svému dítěti do úst směrem k tváři a jemným stlačením pístu směrem dolů vypusťte lék.

Po každé dávce uzavřete lahvičku víčkem.

Po každé dávce přípravku Kaletra vyjměte píst ze stříkačky a co nejdříve oba díly umyjte v horké vodě s mycím prostředkem na nádobí; můžete je také máčet 15 minut v mýdlové vodě. Stříkačku a píst pak opláchněte čistou vodou, složte je dohromady a několikrát stříkačku propláchněte nasátím a vytlačení vody. Před dalším použitím nechte stříkačku dokonale uschnout.

Stříkačky dodané s přípravkem Kaletra, perorální roztok nepoužívejte k podávání žádných jiných léků, které Vy nebo Vaše dítě užíváte.

#### **Jestliže jste užil(a) nebo Vaše dítě užilo více přípravku Kaletra, než jste měl(a)**

- Pokud zjistíte, že jste užil(a) více přípravku Kaletra, než jste měl(a), kontaktujte ihned svého lékaře.
- Pokud není Váš lékař k zastížení, vyhledejte pomoc v nemocnici.

#### **Jestliže jste zapomněl(a) nebo Vaše dítě zapomnělo užít přípravek Kaletra**

- Pokud si uvědomíte, že jste si zapomněl(a) vzít dávku léku během 6 hodin od Vašeho obvyklého času užívání, vezměte si Vaši zmeškanou dávku co nejdříve, a potom pokračujte obvyklou dávkou a v obvyklém čase tak, jak Vám bylo předepsáno lékařem.
- Pokud si uvědomíte, že jste si zapomněl(a) vzít dávku léku více než 6 hodin od Vašeho obvyklého času užívání, neberte si zmeškanou dávku. Vezměte si další dávku jako obvykle. Nezdvójnasobujte následující dávku, abyste nahradil(a) vynechanou dávku.

#### **Jestliže jste přestal(a) nebo Vaše dítě přestalo užívat přípravek Kaletra**

- Nepřerušujte užívání, ani si neupravujte denní dávku přípravku Kaletra bez předchozí rady s Vaším lékařem.
- Přípravek Kaletra má být vždy užíván dvakrát denně bez ohledu na to, jak dobře se cítíte, aby mohla být potlačena Vaše infekce HIV.
- Užívání přípravku Kaletra podle doporučení by Vám mělo poskytnout tu nejlepší šanci k oddálení rozvoje rezistence na přípravek.
- Pokud Vám nežádoucí účinky brání v užívání přípravku Kaletra podle doporučení, oznamte to ihned svému lékaři.
- Vždy mějte v zásobě dostatek přípravku Kaletra, abyste nezůstal(a) bez léčby. Pokud cestujete nebo potřebujete zůstat v nemocnici, ujistěte se, že máte takové množství přípravku Kaletra, které Vám vystačí po dobu, než dostanete novou zásobu léku.
- Pokračujte v užívání tohoto léčiva, dokud Váš lékař neurčí jinak.

#### **4. Možné nežádoucí účinky**

Podobně jako všechny léky může mít i Kaletra nežádoucí účinky, které se ale nemusí vyskytnout u každého. Je velmi obtížné odlišit nežádoucí účinky přípravku Kaletra od nežádoucích účinků ostatních léků, které užíváte, nebo od komplikací způsobených infekcí HIV.

Během léčby HIV může dojít ke zvýšení tělesné hmotnosti a zvýšení hladin lipidů (tuků) a glukózy v krvi. To je částečně spojeno se zlepšením zdravotního stavu a životním stylem a v případě lipidů v krvi někdy se samotnou léčbou HIV. Váš lékař bude provádět vyšetření, aby tyto změny zjistil.

**Následující nežádoucí účinky byly hlášeny u pacientů v souvislosti s užíváním tohoto přípravku.** O těchto nebo jakýchkoli jiných příznacích byste měl(a) ihned informovat svého lékaře. Pokud tento stav přetrvává nebo se zhoršuje, vyhledejte lékařskou pomoc.

**Velmi časté:** mohou postihnout více než 1 z 10 osob

- průjem;
- nevolnost;
- infekce horních cest dýchacích.

**Časté:** mohou postihnout až 1 z 10 osob

- zánět slinivky břišní;
- zvracení, zvětšení břicha, bolesti v horní a dolní části břicha (nad a pod pupkem), unikání větrů, poruchy trávení, snížení chuti k jídlu, zpětný tok obsahu žaludku do jícnu (reflux), což může způsobovat bolest;
- **Oznamte svému lékaři**, pokud se u Vás objeví pocit na zvracení, zvracení nebo bolesti břicha, neboť tyto příznaky mohou svědčit pro pankreatitidu (zánět slinivky břišní).
- otok nebo zánět stěny žaludku, tenkého či tlustého střeva;
- zvýšení hladin cholesterolu v krvi, zvýšení hladin triacylglycerolů (druh tuků) v krvi, vysoký krevní tlak;
- snížená schopnost těla organismu zpracovávat cukr včetně cukrovky (diabetes mellitus), úbytek tělesné hmotnosti;
- snížený počet červených krvinek, snížený počet bílých krvinek, které jsou potřebné k boji proti infekcím;
- vyrážka, ekzém, nahromadění mastných šupin na kůži;
- závratě, úzkost, potíže se spaním;
- pocit únavy, nedostatek síly a energie, bolesti hlavy včetně migrény;
- hemeroidy;
- zánět jater včetně zvýšení jaterních enzymů;
- alergické reakce včetně kopřivky a zánětu v ústech;
- infekce dolních cest dýchacích;
- zvětšení lymfatických uzlin;
- impotence, neobvykle silné nebo prodloužené menstruační krvácení nebo chybění menstruace;
- poruchy svalů, jako je slabost a křeče, bolesti v kloubech, svalech a zádech;
- poškození nervů periferního nervového systému;
- noční pocení, svědění, vyrážka včetně vystouplých bulek na kůži, kožní infekce, zánět kožních pórů nebo vlasových váčků, nahromadění tekutiny v buňkách nebo tkáních.

**Méně časté:** mohou postihnout až 1 ze 100 osob

- neobvyklé sny;
- ztráta nebo změna vnímání chuti;
- vypadávání vlasů;
- abnormální nález na elektrokardiogramu (EKG) zvaný blokáda síňokomorového převodu;
- tvorba plaků uvnitř tepen, což může vést k srdečnímu infarktu a cévní mozkové příhodě;
- zánět krevních cév a kapilár;
- zánět žlučových cest;
- nekontrolovatelný třes těla;
- zácpa;
- zánět v hlubokých žilách, který souvisí s krevními sraženinami;
- sucho v ústech;
- neschopnost udržet stolici;

- zánět prvního oddílu tenkého střeva právě za žaludkem, poranění nebo vřed v zažívacím traktu, krvácení ze zažívacího traktu nebo konečníku;
- výskyt červených krvinek v moči;
- zežloutnutí kůže nebo bělma očí (žloutenka);
- tuková ložiska v játrech, zvětšení jater;
- nedostatečná funkce varlat;
- vzplanutí příznaků souvisejících s neaktivní infekcí ve Vašem organismu (imunitní rekonstituce);
- zvýšení chuti k jídlu;
- neobvykle vysoká hladina bilirubinu (barvivo produkované při poškození červených krvinek) v krvi;
- snížení sexuální touhy;
- zánět ledvin;
- odumření kosti v důsledku špatného krevního zásobení v dané oblasti;
- afty nebo vředy v ústech, zánět žaludku a střeva;
- selhání ledvin;
- poškození svalových vláken, jež vede k uvolnění obsahu svalových vláken (myoglobin) do krevního řečiště;
- zvuk v uchu nebo obou uších, jako je bzučení, zvonění nebo hvízdání;
- třes;
- abnormální uzávěr jedné z chlopní (trojcípá chlopeň ve Vašem srdci);
- závrať (pocity točení hlavy);
- poruchy očí, zrakové abnormality;
- zvýšení hmotnosti.

**Vzácné:** mohou postihnout až 1 z 1 000 osob

- závažná nebo život ohrožující kožní vyrážka a puchýře (Stevensův-Johnsonův syndrom a erythema multiforme).

**Není známo:** frekvenci nelze z dostupných údajů určit

- ledvinové kameny.

Pokud se kterýkoli z těchto nežádoucích účinků vyskytne v závažné míře, nebo pokud si všimnete jakýchkoli nežádoucích účinků, které nejsou uvedeny v této příbalové informaci, prosím, sdělte to svému lékaři nebo lékárníkovi.

### **Hlášení nežádoucích účinků**

Pokud se u Vás vyskytne kterýkoli z nežádoucích účinků, sdělte to svému lékaři nebo lékárníkovi. Stejně postupujte i v případě jakýchkoli nežádoucích účinků, které nejsou uvedeny v této příbalové informaci. Nežádoucí účinky můžete hlásit také přímo prostřednictvím **národního systému hlášení nežádoucích účinků** uvedeného v [Dodatku V](#). Nahlášením nežádoucích účinků můžete přispět k získání více informací o bezpečnosti tohoto přípravku.

## **5. Jak přípravek Kaletra uchovávat**

- Uchovávejte tento přípravek mimo dohled a dosah dětí.
- Přípravek Kaletra nepoužívejte po uplynutí doby použitelnosti uvedené na lahvičce.
- Nepoužívejte tento přípravek, pokud si všimnete, že roztok změnil barvu nebo obsahuje částice.

### **Jak mám uchovávat přípravek Kaletra a jak dlouho?**

- Uchovávejte v chladničce (2 °C – 8 °C).

- Uchovávání během užívání léku: pokud není přípravek uchováván v chladničce, nevystavujte teplotám nad 25 °C. Nespotřebovaný zbytek po 42 dnech (6 týdnech) zlikvidujte. Doporučujeme, abyste si na obal léku napsal(a) datum, kdy byl přípravek vyndán z chladničky.
- Je důležité uchovávat přípravek Kaletra v lahvičce, ve které jste ho obdržel(a), a po každé dávce uzavřít lahvičku víčkem. Nepřelévejte lék do jiné nádoby.

### **Jak mám naložit s nespotřebovaným přípravkem Kaletra?**

Nevyhazujte žádné léčivé přípravky do odpadních vod nebo domácího odpadu. Zeptejte se svého lékárníka, jak naložit s přípravky, které již nepoužíváte. Tato opatření pomáhají chránit životní prostředí.

## **6. Obsah balení a další informace**

### **Co přípravek Kaletra obsahuje**

Léčivými látkami jsou lopinavirum a ritonavirum.

Jeden ml přípravku Kaletra, perorální roztok obsahuje lopinavirum 80 mg a ritonavirum 20 mg.

Pomocnými látkami jsou:

Bezvodý ethanol, tekutý hydrolyzovaný kukuřičný škrob, propylenglykol, čištěná voda, glycerol, povidon, glycyrrhizové korigens chuti (směs amonium-glycyrrhizátu a glycerolu), vanilkové aroma (obsahuje kyselinu parahydroxybenzoovou, parahydroxybenzaldehyd, kyselinu vanilovou, vanilin, piperonal, ethylvanilin), glyceromakrogol-40-hydroxystearát, aroma cukrové vaty (obsahuje ethylmaltol, ethylvanilin, acetoin, dihydrokumarin, propylenglykol), draselná sůl acesulfamu, sodná sůl sacharinu, chlorid sodný, silice máty peprné, natrium-citrát, kyselina citronová, levomenthol.

### **Jak přípravek Kaletra vypadá a co obsahuje toto balení**

Přípravek Kaletra, perorální roztok se dodává ve vícedávkové lahvičce jantarové barvy o objemu 60 ml. Jeden ml přípravku Kaletra obsahuje 80 mg lopinaviru a 20 mg ritonaviru.

K dispozici jsou dvě velikosti balení:

- 120 ml (2 lahvičky po 60 ml). Balení s 2 lahvičkami obsahuje také dvě 2ml stříkačky se stupnicí po 0,1 ml.  
Pro objemy do 2 ml. Pro větší objemy je k dispozici alternativní balení.
- 300 ml (5 lahviček po 60 ml). Balení s 5 lahvičkami obsahuje také pět 5ml stříkaček se stupnicí po 0,1 ml.  
Pro objemy větší než 2 ml. Pro menší objemy je k dispozici alternativní balení.

### **Držitel rozhodnutí o registraci:**

AbbVie Deutschland GmbH & Co. KG, Knollstrasse, 67061 Ludwigshafen, Německo

### **Výrobce:**

AbbVie Deutschland GmbH & Co. KG, Knollstrasse, 67061 Ludwigshafen, Německo  
AbbVie Logistics B.V., Zuiderzeelaan 53, 8017 JV Zwolle, Holandsko

Další informace o tomto přípravku získáte u místního zástupce držitele rozhodnutí o registraci:

#### **België/Belgique/Belgien**

AbbVie SA  
Tél/Tel: +32 10 477811

#### **Lietuva**

AbbVie UAB  
Tel: +370 5 205 3023

**България**

АБВи ЕООД  
Тел.: +359 2 90 30 430

**Česká republika**

AbbVie s.r.o.  
Tel: +420 233 098 111

**Danmark**

AbbVie A/S  
Tlf: +45 72 30-20-28

**Deutschland**

AbbVie Deutschland GmbH & Co. KG  
Tel: 00800 222843 33 (gebührenfrei)  
Tel: +49 (0) 611 / 1720-0

**Eesti**

AbbVie OÜ  
Tel: +372 623 1011

**Ελλάδα**

AbbVie ΦΑΡΜΑΚΕΥΤΙΚΗ Α.Ε.  
Τηλ: +30 214 4165 555

**España**

AbbVie Spain, S.L.U.  
Tel: +34 9 1 384 0910

**France**

AbbVie  
Tél: +33 (0)1 45 60 13 00

**Hrvatska**

AbbVie d.o.o.  
Tel: +385 (0)1 5625 501

**Ireland**

AbbVie Limited  
Tel: +353 (0)1 4287900

**Ísland**

Vistor hf.  
Tel: +354 535 7000

**Italia**

AbbVie S.r.l.  
Tel: +39 06 928921

**Κύπρος**

Lifepharm (Z.A.M.) Ltd  
Τηλ: +357 22 34 74 40

**Luxembourg/Luxemburg**

AbbVie SA  
Belgique/Belgien  
Tél/Tel: +32 10 477811

**Magyarország**

AbbVie Kft.  
Tel.: +36 1 455 8600

**Malta**

V.J.Salomone Pharma Limited  
Tel: +356 22983201

**Nederland**

AbbVie B.V.  
Tel: +31 (0)88 322 2843

**Norge**

AbbVie AS  
Tlf: +47 67 81 80 00

**Österreich**

AbbVie GmbH  
Tel: +43 1 20589-0

**Polska**

AbbVie Sp. z o.o.  
Tel.: +48 22 372 78 00

**Portugal**

AbbVie, Lda.  
Tel: +351 (0)21 1908400

**România**

AbbVie S.R.L.  
Tel: +40 21 529 30 35

**Slovenija**

AbbVie Biofarmaceutvska družba d.o.o.  
Tel: +386 (1)32 08 060

**Slovenská republika**

AbbVie s.r.o.  
Tel: +421 2 5050 0777

**Suomi/Finland**

AbbVie Oy  
Puh/Tel: +358 (0)10 2411 200

**Sverige**

AbbVie AB  
Tel: +46 (0)8 684 44 600

**Latvija**  
AbbVie SIA  
Tel: +371 67605000

**United Kingdom (Northern Ireland)**  
AbbVie Deutschland GmbH & Co. KG  
Tel: +44 (0)1628 561090

**Tato příbalová informace byla naposledy revidována v {MM/RRRR}.**

Podrobné informace o tomto léčivém přípravku jsou k dispozici na webových stránkách Evropské agentury pro léčivé přípravky <http://www.ema.europa.eu>.



## **Příbalová informace: informace pro uživatele**

### **Kaletra 200 mg/50 mg potahované tablety** lopinavirum/ritonavirum

**Přečtěte si pozorně celou příbalovou informaci dříve, než začnete tento přípravek užívat, protože obsahuje pro Vás nebo Vaše dítě důležité údaje.**

- Ponechte si příbalovou informaci pro případ, že si ji budete potřebovat přečíst znovu.
- Máte-li jakékoli další otázky, zeptejte se svého lékaře nebo lékárníka.
- Tento přípravek byl předepsán výhradně Vám nebo Vašemu dítěti. Nedávejte jej žádné další osobě. Mohl by jí ublížit, a to i tehdy, má-li stejné známky onemocnění jako Vy.
- Pokud se u Vás vyskytne kterýkoli z nežádoucích účinků, sdělte to svému lékaři nebo lékárníkovi. Stejně postupujte v případě jakýchkoli nežádoucích účinků, které nejsou uvedeny v této příbalové informaci. Viz bod 4.

#### **Co naleznete v této příbalové informaci:**

1. Co je přípravek Kaletra a k čemu se používá
2. Čemu musíte věnovat pozornost, než začnete Vy nebo Vaše dítě přípravek Kaletra užívat
3. Jak se přípravek Kaletra užívá
4. Možné nežádoucí účinky
5. Jak přípravek Kaletra uchovávat
6. Obsah balení a další informace

#### **1. Co je přípravek Kaletra a k čemu se používá**

- Váš lékař Vám předepsal přípravek Kaletra, aby bylo možné ovlivnit Vaši infekci virem lidské imunodeficiency (HIV). Kaletra to činí tím, že zpomaluje šíření infekce ve Vašem organismu.
- Přípravek Kaletra neléčí infekci HIV nebo AIDS.
- Přípravek Kaletra je určen pro děti ve věku 2 let nebo starší, dospívající a dospělé, kteří jsou infikováni virem HIV, tedy virem, jenž způsobuje AIDS.
- Přípravek Kaletra obsahuje léčivé látky lopinavir a ritonavir. Přípravek Kaletra je antiretrovirové léčivo. Patří do skupiny léčiv, nazývané inhibitory proteázy.
- Přípravek Kaletra je určen k použití v kombinaci s dalšími protivirovými léky. Váš lékař s Vámi léčbu probere a určí, které léky jsou pro Vás nejlepší.

#### **2. Čemu musíte věnovat pozornost, než začnete Vy nebo Vaše dítě přípravek Kaletra užívat**

##### **Neužívejte přípravek Kaletra**

- jestliže jste alergický(á) na lopinavir, ritonavir nebo na kteroukoli další složku přípravku Kaletra (viz bod 6).
- jestliže máte závažné jaterní onemocnění.

##### **Neužívejte přípravek Kaletra s jakýmkoli z následujících léků:**

- astemizol nebo terfenadin (běžně používané k léčbě příznaků alergií – tyto léky lze koupit bez lékařského předpisu);
- perorálně podaný (užívaný ústy) midazolam, triazolam (používané k odstranění úzkosti a/nebo obtíží se spánkem);
- pimozid (používaný k léčbě schizofrenie);
- kvetiapin (používaný k léčbě schizofrenie, bipolárních poruch a závažných depresivních onemocnění);
- lurasidon (používaný k léčbě deprese);
- ranolazin (používaný k léčbě chronické bolesti na hrudi [angina pectoris, silná svíravá bolest]);
- cisaprid (používaný k úlevě od některých žaludečních obtíží);
- ergotamin, dihydroergotamin, ergometrin, methylegometrin (používané k léčbě bolestí hlavy);
- amiodaron, dronedaron (používané k léčbě poruch srdečního rytmu);

- lovastatin, simvastatin (užívané ke snížení cholesterolu v krvi);
- lomitapid (používaný ke snížení hladiny cholesterolu v krvi);
- alfuzosin (užívaný k léčbě příznaků zvětšené prostaty u mužů (benigní hyperplazie prostaty, BHP);
- kyselina fusidová (užívaná k léčbě kožních infekcí způsobených bakterií *Staphylococcus*, jako je impetigo a infekční dermatitida). Kyselina fusidová předepsaná k léčbě dlouhodobých infekcí kostí a kloubů může být užívána pod dohledem lékaře (viz bod **Další léčivé přípravky a Kaletra**);
- kolchicin (používaný k léčbě dny) – pokud máte problémy s ledvinami a/nebo s játry (viz bod **Další léčivé přípravky a Kaletra**);
- elbasvir/grazoprevir (používané k léčbě chronické infekce způsobené virem hepatitidy C [HCV]);
- ombitasvir/paritaprevir/ritonavir s nebo bez dasabuviru (používané k léčbě chronické infekce způsobené virem hepatitidy C [HCV]);
- neratinib (používaný k léčbě rakoviny prsu);
- avanafil nebo vardenafil (používaný k léčbě erektilní dysfunkce);
- sildenafil užívaný k léčbě plicní arteriální hypertenze (vysoký krevní tlak v plicní tepně). Sildenafil užívaný k léčbě erektilní dysfunkce může být užíván pod dohledem lékaře (viz bod **Další léčivé přípravky a Kaletra**);
- přípravky obsahující třezalku tečkovanou (*Hypericum perforatum*).

Pro informace o určitých dalších léčivých přípravcích, jejichž užívání vyžaduje zvláštní opatrnost, si přečtěte seznam léčiv uvedený níže v bodě „**Další léčivé přípravky a Kaletra**“.

Pokud v současné době užíváte některý z těchto léků, požádejte svého lékaře, aby provedl nezbytné změny v léčbě Vašich dalších onemocnění, nebo upravil Vaši antiretrovirovou léčbu.

### Upozornění a opatření

Před užitím přípravku Kaletra se poraďte se svým lékařem nebo lékárníkem.

### Důležité informace

- U lidí užívajících přípravek Kaletra se mohou nadále vyskytovat infekce nebo jiné choroby spojené s onemocněním HIV a AIDS. Je proto důležité, abyste po dobu užívání přípravku Kaletra zůstali pod dozorem Vašeho lékaře.

### Oznamte svému lékaři, pokud se u Vás nebo u Vašeho dítěte vyskytuje/vyskytoval(a)

- **Hemofilie** typu A a B, neboť přípravek Kaletra může zvyšovat riziko krvácení.
- **Cukrovka**, neboť u pacientů, užívajících přípravek Kaletra, byly hlášeny zvýšené hladiny cukrů.
- **Jaterní obtíže** v minulosti, neboť u pacientů, jež dříve trpěli onemocněním jater, včetně chronické hepatitidy B a C, existuje zvýšené riziko závažných a potenciálně fatálních jaterních nežádoucích účinků.

### Oznamte svému lékaři, pokud Vy nebo Vaše dítě zaznamenáte

- Nevolnost, zvracení, bolesti břicha, obtíže s dýcháním a závažnou slabost ve svalech nohou a paží, jelikož tyto příznaky mohou ukazovat na zvýšení hladiny kyseliny mléčné.
- Žízeň, zvýšenou četnost močení, zastřené vidění nebo úbytek hmotnosti, neboť tyto mohou ukazovat na zvýšené hladiny cukru v krvi.
- Nevolnost, zvracení, bolesti břicha, protože značné zvýšení množství triacylglycerolů (tuků v krvi) je považováno za rizikový faktor pro vznik pankreatitidy (zánětu slinivky břišní) a tyto příznaky mohou svědčit pro tento stav.
- U některých pacientů s pokročilou infekcí HIV, u kterých se vyskytly tzv. oportunní infekce (infekce, které se u zdravé populace nevyskytují nebo u ní nezpůsobují onemocnění), se mohou

záhy po zahájení anti-HIV léčby objevit příznaky a známky těchto již dříve získaných infekcí. Má se za to, že tyto příznaky jsou důsledkem zlepšení imunitní odpovědi organismu, umožňující zvládat infekce, které mohly být bez viditelných příznaků v těle přítomné.

Vedle oportunních infekcí se po zahájení užívání léčiv k potlačení infekce HIV u Vás mohou objevit také autoimunitní onemocnění (stav, kdy imunitní systém organismu napadá vlastní zdravé tkáně). Autoimunitní onemocnění se mohou vyskytovat v období mnoha měsíců po zahájení léčby přípravkem. Pokud zaznamenáte některý z příznaků infekce nebo jiné příznaky, jako je svalová slabost, slabost začínající v rukou a nohou a postupující směrem k trupu nebo zbytku těla, bušení srdce, třes nebo hyperaktivitu, prosím, oznamte to svému lékaři co nejdříve, aby Vám vybral vhodnou léčbu.

- **Ztuhlost kloubů, pobolívání a bolesti** (obzvláště kyčlí, kolen a ramen) a pohybové obtíže, neboť u některých pacientů, užívajících tuto léčbu, se může vyvinout onemocnění kostí zvané osteonekróza (odumření kostní tkáně způsobené ztrátou krevního zásobení kosti). Délka léčby kombinovanou antiretrovirovou terapií, užívání kortikosteroidů, konzumace alkoholu, závažná imunosuprese (snížení aktivity imunitního systému), vyšší body mass index, mimo jiné, mohou být některými z mnoha rizikových faktorů pro vznik tohoto onemocnění.
- **Bolesti svalů**, citlivost nebo slabost, obzvláště v kombinaci s těmito léčivými přípravky. Ve vzácných případech mohou být tyto svalové obtíže závažné.
- Příznaky závratí, točení hlavy, omdlávání nebo pocity nepravidelného srdečního tepu. Kaletra může způsobovat změny srdečního rytmu a v elektrické aktivitě srdce. Tyto změny mohou být viditelné na EKG (elektrokardiogram).

### Další léčivé přípravky a Kaletra

**Informujte svého lékaře nebo lékárníka o všech lécích, které Vy nebo Vaše dítě užíváte, které jste v nedávné době užíval(a) nebo které možná budete užívat:**

- antibiotika (např. rifabutin, rifampicin, klarithromycin);
- léčiva k léčbě rakoviny (např. abemaciclib, afatinib, apalutamid, ceritinib, enkorafenib, ibrutinib, venetoklax, většina inhibitorů tyrosinkinázy, jako je dasatinib a nilotinib, také vinkristin a vinblastin);
- protisrážlivé přípravky (např. dabigatran-etexilát, edoxaban, rivaroxaban, vorapaxar a warfarin);
- antidepresiva (např. trazodon, bupropion);
- antiepileptická léčiva (např. karbamazepin, fenytoin, fenobarbital, lamotrigin a valproát);
- antimykotika (např. ketokonazol, itraconazol, vorikonazol);
- léčiva k léčbě dny (např. kolchicin). Přípravek Kaletra nesmíte užívat společně s kolchicinem, pokud máte problémy s ledvinami a/nebo s játry (viz bod „**Neužívejte přípravek Kaletra**“ výše);
- antituberkulotika (bedachilin, delamanid);
- antivirotika působící proti viru hepatitidy C (HCV), která se užívají k léčbě chronické hepatitidy C u dospělých (např. glekaprevir/pibrentasvir, simeprevir a sofosbuvir/velpatasvir/voxilaprevir);
- léčiva k léčbě erektilní dysfunkce (např. sildenafil a tadalafil);
- kyselina fusidová užívaná k léčbě dlouhodobých infekcí kostí a kloubů (např. osteomyelitida – zánětlivé onemocnění kostní dřeně);
- léčivé přípravky na srdce, zahrnující:
  - digoxin;
  - blokátory kalciových kanálů (např. felodipin, nifedipin, nikardipin);
  - léčiva užívaná k nápravě srdečního rytmu (např. bepridil, celkově podaný lidokain, chinidin);
- antagonisté HIV CCR5 (maravirok);
- inhibitory HIV-1 integrázy (např. raltegravir);
- léčiva užívaná k léčbě nízkého počtu krevních destiček (např. fostamatinib);
- levothyroxin (používaný k léčbě problémů se štítnou žlázou);
- léčiva užívaná ke snížení cholesterolu v krvi (např. atorvastatin, lovastatin, rosuvastatin nebo simvastatin);
- léčiva užívaná k léčbě astmatu a jiných onemocnění, postihujících plíce, jako je chronická obstrukční plicní nemoc (CHOPN), (např. salmeterol);

- léčiva užívaná k léčbě plicní arteriální hypertenze (vysoký krevní tlak v plicní tepně) (např. bosentan, riociguát, sildenafil, tadalafil);
- léčiva ovlivňující imunitní systém (např. cyklosporin, sirolimus (rapamycin), takrolimus);
- léčiva užívaná k odvykání kouření (např. bupropion);
- léčiva k úlevě od bolesti (např. fentanyl);
- léčiva podobná morfinu (např. methadon);
- nenukleosidové inhibitory reverzní transkriptázy (NNRTI) (např. efavirenz, nevirapin);
- perorální antikoncepce nebo užívání antikoncepční náplasti k zabránění otěhotnění (viz bod níže nazvaný **Antikoncepční přípravky**);
- inhibitory proteázy (např. fosamprenavir, indinavir, ritonavir, sachinavir, tipranavir);
- sedativa (např. midazolam užívaný injekčně);
- steroidy (např. budesonid, dexamethason, flutikason-propionát, ethinylestradiol, triamcinolon).

Pro informace o léčivých přípravcích, které nesmíte současně s přípravkem Kaletra užívat, si **přečtěte výše uvedený seznam léčiv v bodě „Neužívejte přípravek Kaletra s jakýmkoli z následujících léků“**.

Prosím, informujte svého lékaře nebo lékárníka o všech lécích, které Vy nebo Vaše dítě užíváte, které jste v nedávné době užíval(a) nebo které možná budete užívat, a to i o lécích, které jsou dostupné bez lékařského předpisu.

### **Léčiva k léčbě erektilní dysfunkce (avanafil, vardenafil, sildenafil, tadalafil)**

- **Neužívejte přípravek Kaletra**, jestliže v současné době užíváte avanafil nebo vardenafil.
- Přípravek Kaletra nesmíte užívat spolu se sildenafilem, určeným k léčbě plicní arteriální hypertenze (vysoký krevní tlak v plicní tepně) (viz také výše bod „**Neužívejte přípravek Kaletra s jakýmkoli z následujících léků**“).
- Jestliže užíváte sildenafil nebo tadalafil spolu s přípravkem Kaletra, můžete se vystavit riziku vzniku nežádoucích účinků, jako je snížení krevního tlaku, omdlění, zrakové změny a erekce penisu trvající déle než 4 hodiny. Pokud u Vás dojde k erekci trvající déle než 4 hodiny, vyhledejte **neodkladně** lékařskou pomoc, abyste předešel trvalému poškození penisu. Lékař Vám tyto příznaky objasní.

### **Antikoncepční přípravky**

- Jestliže v současné době užíváte k zabránění početí antikoncepční přípravky k vnitřnímu užití nebo antikoncepční náplast, měla byste užívat jiný typ antikoncepce (např. kondom), protože přípravek Kaletra může snižovat účinnost ústy užívané nebo náplastové antikoncepce.

### **Těhotenství a kojení**

- Oznamte **ihned** svému lékaři, pokud plánujete otěhotnět, jste těhotná nebo se domníváte, že můžete být těhotná.
- Pokud kojíte nebo o kojení uvažujete, poraďte se co nejdříve se svým lékařem.
- Doporučuje se, aby ženy, které žijí s virem HIV, nekojily své děti, protože zde existuje možnost přenosu nákazy HIV na dítě prostřednictvím mateřského mléka.

### **Řízení dopravních prostředků a obsluha strojů**

U přípravku Kaletra nebyly speciálně ověřovány jeho případné účinky na schopnost řídit motorová vozidla nebo obsluhovat stroje. Neříďte auto ani neobsluhujte stroje, pokud zaznamenáte jakýkoli nežádoucí účinek (např. nevolnost), který může ovlivnit Vaši schopnost vykonávat tyto funkce bezpečně. Namísto toho se poraďte se svým lékařem.

## **Přípravek Kaletra obsahuje sodík**

Tento léčivý přípravek obsahuje méně než 1 mmol (23 mg) sodíku v jedné tabletě, to znamená, že je v podstatě „bez sodíku“.

### **3. Jak se přípravek Kaletra užívá**

Je důležité, aby tablety přípravku Kaletra byly polykány vcelku, bez kousání, půlení nebo drcení.

Vždy užívejte tento přípravek přesně podle pokynů svého lékaře. Pokud si nejste jistý(á), jak svůj lék užívat, poraďte se se svým lékařem nebo lékárníkem.

#### **V jakém množství se má přípravek Kaletra užívat a kdy?**

##### **Užití u dospělých**

- Obvyklá dávka pro dospělé pacienty je 400 mg/100 mg dvakrát denně, tj. každých 12 hodin, v kombinaci s dalšími léky proti HIV. Dospělí pacienti, kteří doposud neužívali jiná antivirová léčiva, mohou přípravek Kaletra užívat také jednou denně v dávce 800 mg/200 mg. Váš lékař Vám poradí, kolik tablet máte užívat. Dospělí pacienti, kteří již dříve užívali jiná antiretrovirová léčiva, mohou přípravek Kaletra tablety užívat jednou denně v dávce 800 mg/200 mg, pokud jejich lékař rozhodne, že je to vhodné.
- Tablety přípravku Kaletra mohou být užívány spolu s jídlem nebo nalačno.
- Přípravek Kaletra nesmí být užíván jednou denně, pokud je užíván spolu s efavirenzem, nevirapinem, karbamazepinem, fenobarbitalem a fenytoinem.

##### **Užití u dětí**

- Při podávání přípravku Kaletra dítěti určí správnou dávku (počet tablet) lékař podle výšky a hmotnosti dítěte.
- Tablety přípravku Kaletra mohou být užívány spolu s jídlem nebo nalačno.

Přípravek Kaletra je také k dostání jako potahované tablety 100 mg/25 mg. Pro pacienty, kteří nemohou polykat tablety, je k dispozici přípravek Kaletra perorální roztok.

#### **Jestliže jste užil(a) nebo Vaše dítě užilo více přípravku Kaletra, než jste měl(a)**

- Pokud zjistíte, že jste užil(a) více přípravku Kaletra, než jste měl(a), kontaktujte ihned svého lékaře.
- Pokud není Váš lékař k zastížení, vyhledejte pomoc v nemocnici.

#### **Jestliže jste zapomněl(a) nebo Vaše dítě zapomnělo užít přípravek Kaletra**

##### *Pokud užíváte přípravek Kaletra dvakrát denně*

- Pokud si uvědomíte, že jste si zapomněl(a) vzít dávku léku během 6 hodin od Vašeho obvyklého času užívání, vezměte si Vaši zmeškanou dávku co nejdříve, a potom pokračujte obvyklou dávkou a v obvyklém čase tak, jak Vám bylo předepsáno lékařem.
- Pokud si uvědomíte, že jste si zapomněl(a) vzít dávku léku více než 6 hodin od Vašeho obvyklého času užívání, neberte si zmeškanou dávku. Vezměte si další dávku jako obvykle. Nezdvoujte následující dávku, abyste nahradil(a) vynechanou dávku.

##### *Pokud užíváte přípravek Kaletra jednou denně*

- Pokud si uvědomíte, že jste si zapomněl(a) vzít dávku léku během 12 hodin od Vašeho obvyklého času užívání, vezměte si Vaši zmeškanou dávku co nejdříve, a potom pokračujte obvyklou dávkou a v obvyklém čase tak, jak Vám bylo předepsáno lékařem.

- Pokud si uvědomíte, že jste si zapomněl(a) vzít dávku léku více než 12 hodin od Vašeho obvyklého času užívání, neberte si zmeškanou dávku. Vezměte si další dávku jako obvykle. Nezdvoujte následující dávku, abyste nahradil(a) vynechanou dávku.

#### **Jestliže jste přestal(a) nebo Vaše dítě přestalo užívat přípravek Kaletra**

- Nepřerušujte užívání, ani si neupravujte denní dávku přípravku Kaletra bez předchozí porady s Vaším lékařem.
- Přípravek Kaletra má být vždy užíván dvakrát denně bez ohledu na to, jak dobře se cítíte, aby mohla být potlačena Vaše infekce HIV.
- Užívání přípravku Kaletra podle doporučení by Vám mělo poskytnout tu nejlepší šanci k oddálení rozvoje rezistence na přípravek.
- Pokud Vám nežádoucí účinky brání v užívání přípravku Kaletra podle doporučení, oznamte to ihned svému lékaři.
- Vždy mějte v zásobě dostatek přípravku Kaletra, abyste nezůstal(a) bez léčby. Pokud cestujete nebo potřebujete zůstat v nemocnici, ujistěte se, že máte takové množství přípravku Kaletra, které Vám vystačí po dobu, než dostanete novou zásobu léku.
- Pokračujte v užívání tohoto léčiva, dokud Váš lékař neurčí jinak.

#### **4. Možné nežádoucí účinky**

Podobně jako všechny léky může mít i Kaletra nežádoucí účinky, které se ale nemusí vyskytnout u každého. Je velmi obtížné odlišit nežádoucí účinky přípravku Kaletra od nežádoucích účinků ostatních léků, které užíváte, nebo od komplikací způsobených infekcí HIV.

Během léčby HIV může dojít ke zvýšení tělesné hmotnosti a zvýšení hladin lipidů (tuků) a glukózy v krvi. To je částečně spojeno se zlepšením zdravotního stavu a životním stylem a v případě lipidů v krvi někdy se samotnou léčbou HIV. Váš lékař bude provádět vyšetření, aby tyto změny zjistil.

**Následující nežádoucí účinky byly hlášeny u pacientů v souvislosti s užíváním tohoto přípravku.** O těchto nebo jakýchkoli jiných příznacích byste měl(a) ihned informovat svého lékaře. Pokud tento stav přetrvává nebo se zhoršuje, vyhledejte lékařskou pomoc.

**Velmi časté:** mohou postihnout více než 1 z 10 osob

- průjem;
- nevolnost;
- infekce horních cest dýchacích.

**Časté:** mohou postihnout až 1 z 10 osob

- zánět slinivky břišní;
- zvracení, zvětšení břicha, bolesti v horní a dolní části břicha (nad a pod pupkem), unikání větrů, poruchy trávení, snížení chuti k jídlu, zpětný tok obsahu žaludku do jícnu (reflux), což může způsobovat bolest;
- **Oznamte svému lékaři**, pokud se u Vás objeví nevolnost, zvracení nebo bolesti břicha, neboť tyto příznaky mohou svědčit pro pankreatitidu (zánět slinivky břišní).
- otok nebo zánět stěny žaludku, tenkého či tlustého střeva;
- zvýšení hladin cholesterolu v krvi, zvýšení hladin triacylglycerolů (druh tuků) v krvi, vysoký krevní tlak;
- snížená schopnost těla organismu zpracovávat cukr včetně cukrovky (diabetes mellitus), úbytek tělesné hmotnosti;
- snížený počet červených krvinek, snížený počet bílých krvinek, které jsou potřebné k boji proti infekcím;
- vyrážka, ekzém, nahromadění mastných šupin na kůži;
- závratě, úzkost, potíže se spaním;
- pocit únavy, nedostatek síly a energie, bolesti hlavy včetně migrény;

- hemeroidy;
- zánět jater včetně zvýšení jaterních enzymů;
- alergické reakce včetně kopřivky a zánětu v ústech;
- infekce dolních cest dýchacích;
- zvětšení lymfatických uzlin;
- impotence, neobvykle silné nebo prodloužené menstruační krvácení nebo chybění menstruace;
- poruchy svalů, jako je slabost a křeče, bolesti v kloubech, svalech a zádech;
- poškození nervů periferního nervového systému;
- noční pocení, svědění, vyrážka včetně vystouplých bulek na kůži, kožní infekce, zánět kožních pórů nebo vlasových váčků, nahromadění tekutiny v buňkách nebo tkáních.

**Méně časté:** mohou postihnout až 1 ze 100 osob

- neobvyklé sny;
- ztráta nebo změna vnímání chuti;
- vypadávání vlasů;
- abnormální nález na elektrokardiogramu (EKG) zvaný blokáda síňokomorového převodu;
- tvorba plaků uvnitř tepen, což může vést k srdečnímu infarktu a cévní mozkové příhodě;
- zánět krevních cév a kapilár;
- zánět žlučových cest;
- nekontrolovatelný třes těla;
- zácpa;
- zánět v hlubokých žilách, který souvisí s krevními sraženinami;
- sucho v ústech;
- neschopnost udržet stolici;
- zánět prvního oddílu tenkého střeva právě za žaludkem, poranění nebo vřed v zažívacím traktu, krvácení ze zažívacího traktu nebo konečníku;
- výskyt červených krvinek v moči;
- zežloutnutí kůže nebo bělma očí (žloutenka);
- tuková ložiska v játrech, zvětšení jater;
- nedostatečná funkce varlat;
- vzplanutí příznaků souvisejících s neaktivní infekcí ve Vašem organismu (imunitní rekonstituce);
- zvýšení chuti k jídlu;
- neobvykle vysoká hladina bilirubinu (barvivo produkované při poškození červených krvinek) v krvi;
- snížení sexuální touhy;
- zánět ledvin;
- odumření kosti v důsledku špatného krevního zásobení v dané oblasti;
- afty nebo vředy v ústech, zánět žaludku a střeva;
- selhání ledvin;
- poškození svalových vláken, jež vede k uvolnění obsahu svalových vláken (myoglobin) do krevního řečiště;
- zvuk v uchu nebo obou uších, jako je bzucení, zvonění nebo hvízdání;
- třes;
- abnormální uzávěr jedné z chlopní (trojčípá chlopeň ve Vašem srdci);
- závrať (pocitý točení hlavy);
- poruchy očí, zrakové abnormality;
- zvýšení hmotnosti.

**Vzácné:** mohou postihnout až 1 z 1 000 osob

- závažná nebo život ohrožující kožní vyrážka a puchýře (Stevensův-Johnsonův syndrom a erythema multiforme).

**Není známo:** frekvenci nelze z dostupných údajů určit

- ledvinové kameny.

Pokud se kterýkoli z těchto nežádoucích účinků vyskytne v závažné míře, nebo pokud si všimnete jakýchkoli nežádoucích účinků, které nejsou uvedeny v této příbalové informaci, prosím, sdělte to svému lékaři nebo lékárníkovi.

### **Hlášení nežádoucích účinků**

Pokud se u Vás vyskytne kterýkoli z nežádoucích účinků, sdělte to svému lékaři nebo lékárníkovi. Stejně postupujte i v případě jakýchkoli nežádoucích účinků, které nejsou uvedeny v této příbalové informaci. Nežádoucí účinky můžete hlásit také přímo prostřednictvím **národního systému hlášení nežádoucích účinků** uvedeného v [Dodatku V](#). Nahlášením nežádoucích účinků můžete přispět k získání více informací o bezpečnosti tohoto přípravku.

## **5. Jak přípravek Kaletra uchovávat**

- Uchovávejte tento přípravek mimo dohled a dosah dětí.
- Přípravek Kaletra nepoužívejte po uplynutí doby použitelnosti uvedené na krabičce.
- Tento léčivý přípravek nevyžaduje žádné zvláštní podmínky uchovávání.
- Nepoužívejte tento přípravek, pokud si všimnete jakékoli změny zbarvení.

### **Jak mám naložit s nepotřebovaným přípravkem Kaletra?**

Nevyhazujte žádné léčivé přípravky do odpadních vod nebo domácího odpadu. Zeptejte se svého lékárníka, jak naložit s přípravky, které již nepoužíváte. Tato opatření pomáhají chránit životní prostředí.

## **6. Obsah balení a další informace**

### **Co přípravek Kaletra obsahuje**

Léčivými látkami jsou lopinavirum a ritonavirum.

Jedna tableta přípravku Kaletra obsahuje lopinavirum 200 mg a ritonavirum 50 mg.

Pomocnými látkami jsou:

#### **Tableta**

Kopovidon, sorbitan-laurát, koloidní bezvodý oxid křemičitý, natrium-stearyl-fumarát.

#### **Potahová vrstva tablet**

Hypromelosa, oxid titaničitý, makrogol 400, hyprolosa, mastek, koloidní bezvodý oxid křemičitý, makrogol 3350, červený oxid železitý (E 172), polysorbát 80.

### **Jak přípravek Kaletra vypadá a co obsahuje toto balení**

Přípravek Kaletra potahované tablety jsou tablety červené barvy s vyraženým údajem „AL“ na jedné straně.

Přípravek Kaletra potahované tablety se dodává v balení obsahujícím 120 tablet (1 plastická lahvička po 120 tabletách) a ve vícenásobném balení skládajícím se ze 3 plastických lahviček po 120 tabletách (360 tablet). K dispozici jsou také vícenásobná balení s blistry obsahující 120 tablet (1 balení po 120 tabletách nebo 3 balení po 40 tabletách).

Na trhu nemusí být všechny velikosti balení.

#### **Držitel rozhodnutí o registraci:**

AbbVie Deutschland GmbH & Co. KG, Knollstrasse, 67061 Ludwigshafen, Německo



**Výrobce:**

AbbVie Deutschland GmbH & Co. KG, Knollstrasse, 67061 Ludwigshafen, Německo  
Fournier Laboratories Ireland Limited, Carrigtwohill Business Park, Anngrove, Carrigtwohill,  
Co.Cork, Irsko

Další informace o tomto přípravku získáte u místního zástupce držitele rozhodnutí o registraci:

**België/Belgique/Belgien**

AbbVie SA  
Tél/Tel: +32 10 477811

**България**

АБВИ ЕООД  
Тел.: +359 2 90 30 430

**Česká republika**

AbbVie s.r.o.  
Tel: +420 233 098 111

**Danmark**

AbbVie A/S  
Tlf: +45 72 30-20-28

**Deutschland**

AbbVie Deutschland GmbH & Co. KG  
Tel: 00800 222843 33 (gebührenfrei)  
Tel: +49 (0) 611 / 1720-0

**Eesti**

AbbVie OÜ  
Tel: +372 623 1011

**Ελλάδα**

AbbVie ΦΑΡΜΑΚΕΥΤΙΚΗ Α.Ε.  
Τηλ: +30 214 4165 555

**España**

AbbVie Spain, S.L.U.  
Tel: +34 9 1 384 0910

**France**

AbbVie  
Tél: +33 (0)1 45 60 13 00

**Hrvatska**

AbbVie d.o.o.  
Tel: +385 (0)1 5625 501

**Ireland**

AbbVie Limited  
Tel: +353 (0)1 4287900

**Ísland**

Vistor hf.  
Tel: +354 535 7000

**Lietuva**

AbbVie UAB  
Tel: +370 5 205 3023

**Luxembourg/Luxemburg**

AbbVie SA  
Belgique/Belgien  
Tél/Tel: +32 10 477811

**Magyarország**

AbbVie Kft.  
Tel.: +36 1 455 8600

**Malta**

V.J.Salomone Pharma Limited  
Tel: +356 22983201

**Nederland**

AbbVie B.V.  
Tel: +31 (0)88 322 2843

**Norge**

AbbVie AS  
Tlf: +47 67 81 80 00

**Österreich**

AbbVie GmbH  
Tel: +43 1 20589-0

**Polska**

AbbVie Sp. z o.o.  
Tel.: +48 22 372 78 00

**Portugal**

AbbVie, Lda.  
Tel: +351 (0)21 1908400

**România**

AbbVie S.R.L.  
Tel: +40 21 529 30 35

**Slovenija**

AbbVie Biofarmaceutvska družba d.o.o.  
Tel: +386 (1)32 08 060

**Slovenská republika**

AbbVie s.r.o.  
Tel: +421 2 5050 0777

**Italia**

AbbVie S.r.l.  
Tel: +39 06 928921

**Κύπρος**

Lifepharma (Z.A.M.) Ltd  
Τηλ: +357 22 34 74 40

**Latvija**

AbbVie SIA  
Tel: +371 67605000

**Suomi/Finland**

AbbVie Oy  
Puh/Tel: +358 (0)10 2411 200

**Sverige**

AbbVie AB  
Tel: +46 (0)8 684 44 600

**United Kingdom (Northern Ireland)**

AbbVie Deutschland GmbH & Co. KG  
Tel: +44 (0)1628 561090

**Tato příbalová informace byla naposledy revidována v {MM/RRRR}.**

Podrobné informace o tomto léčivém přípravku jsou k dispozici na webových stránkách Evropské agentury pro léčivé přípravky <http://www.ema.europa.eu>.

## **Příbalová informace: informace pro uživatele**

### **Kaletra 100 mg/25 mg potahované tablety** lopinavirum/ritonavirum

**Přečtěte si pozorně celou příbalovou informaci dříve, než začnete tento přípravek užívat, protože obsahuje pro Vás nebo Vaše dítě důležité údaje.**

- Ponechte si příbalovou informaci pro případ, že si ji budete potřebovat přečíst znovu.
- Máte-li jakékoli další otázky, zeptejte se svého lékaře nebo lékárníka.
- Tento přípravek byl předepsán výhradně Vám nebo Vašemu dítěti. Nedávejte jej žádné další osobě. Mohl by jí ublížit, a to i tehdy, má-li stejné známky onemocnění jako Vy.
- Pokud se u Vás vyskytne kterýkoli z nežádoucích účinků, sdělte to svému lékaři nebo lékárníkovi. Stejně postupujte v případě jakýchkoli nežádoucích účinků, které nejsou uvedeny v této příbalové informaci. Viz bod 4.

#### **Co naleznete v této příbalové informaci:**

1. Co je přípravek Kaletra a k čemu se používá
2. Čemu musíte věnovat pozornost, než začnete Vy nebo Vaše dítě přípravek Kaletra užívat
3. Jak se přípravek Kaletra užívá
4. Možné nežádoucí účinky
5. Jak přípravek Kaletra uchovávat
6. Obsah balení a další informace

#### **1. Co je přípravek Kaletra a k čemu se používá**

- Váš lékař Vám předepsal přípravek Kaletra, aby bylo možné ovlivnit Vaši infekci virem lidské imunodeficiency (HIV). Kaletra to činí tím, že zpomaluje šíření infekce ve Vašem organismu.
- Přípravek Kaletra neléčí infekci HIV nebo AIDS.
- Přípravek Kaletra je určen pro děti ve věku 2 let nebo starší, dospívající a dospělé, kteří jsou infikováni virem HIV, tedy virem, jenž způsobuje AIDS.
- Přípravek Kaletra obsahuje léčivé látky lopinavir a ritonavir. Přípravek Kaletra je antiretrovirové léčivo. Patří do skupiny léčiv, nazývané inhibitory proteázy.
- Přípravek Kaletra je určen k použití v kombinaci s dalšími protivirovými léky. Váš lékař s Vámi léčbu probere a určí, které léky jsou pro Vás nejlepší.

#### **2. Čemu musíte věnovat pozornost, než začnete Vy nebo Vaše dítě přípravek Kaletra užívat**

##### **Neužívejte přípravek Kaletra**

- jestliže jste alergický(á) na lopinavir, ritonavir nebo na kteroukoli další složku přípravku Kaletra (viz bod 6).
- jestliže máte závažné jaterní onemocnění.

##### **Neužívejte přípravek Kaletra s jakýmkoli z následujících léků:**

- astemizol nebo terfenadin (běžně používané k léčbě příznaků alergií – tyto léky lze koupit bez lékařského předpisu);
- perorálně podaný (užívaný ústy) midazolam, triazolam (používané k odstranění úzkosti a/nebo obtíží se spánkem);
- pimozid (používaný k léčbě schizofrenie);
- kvetiapin (používaný k léčbě schizofrenie, bipolárních poruch a závažných depresivních onemocnění);
- lurasidon (používaný k léčbě deprese);
- ranolazin (používaný k léčbě chronické bolesti na hrudi [angina pectoris, silná svíravá bolest]);
- cisaprid (používaný k úlevě od některých žaludečních obtíží);
- ergotamin, dihydroergotamin, ergometrin, methylegometrin (používané k léčbě bolestí hlavy);
- amiodaron, dronedaron (používané k léčbě poruch srdečního rytmu);

- lovastatin, simvastatin (užívané ke snížení cholesterolu v krvi);
- lomitapid (používaný ke snížení hladiny cholesterolu v krvi);
- alfuzosin (užívaný k léčbě příznaků zvětšené prostaty u mužů (benigní hyperplazie prostaty, BHP);
- kyselina fusidová (užívaná k léčbě kožních infekcí způsobených bakterií *Staphylococcus*, jako je impetigo a infekční dermatitida). Kyselina fusidová předepsaná k léčbě dlouhodobých infekcí kostí a kloubů může být užívána pod dohledem lékaře (viz bod **Další léčivé přípravky a Kaletra**);
- kolchicin (používaný k léčbě dny) – pokud máte problémy s ledvinami a/nebo s játry (viz bod **Další léčivé přípravky a Kaletra**);
- elbasvir/grazoprevir (používané k léčbě chronické infekce způsobené virem hepatitidy C [HCV]);
- ombitasvir/paritaprevir/ritonavir s nebo bez dasabuviru (používané k léčbě chronické infekce způsobené virem hepatitidy C [HCV]);
- neratinib (používaný k léčbě rakoviny prsu);
- avanafil nebo vardenafil (používaný k léčbě erektilní dysfunkce);
- sildenafil užívaný k léčbě plicní arteriální hypertenze (vysoký krevní tlak v plicní tepně). Sildenafil užívaný k léčbě erektilní dysfunkce může být užíván pod dohledem lékaře (viz bod **Další léčivé přípravky a Kaletra**);
- přípravky obsahující třezalku tečkovanou (*Hypericum perforatum*).

Pro informace o určitých dalších léčivých přípravcích, jejichž užívání vyžaduje zvláštní opatrnost, si přečtěte seznam léčiv uvedený níže v bodě „**Další léčivé přípravky a Kaletra**“.

Pokud v současné době užíváte některý z těchto léků, požádejte svého lékaře, aby provedl nezbytné změny v léčbě Vašich dalších onemocnění, nebo upravil Vaši antiretrovirovou léčbu.

### Upozornění a opatření

Před užitím přípravku Kaletra se poraďte se svým lékařem nebo lékárníkem.

### Důležité informace

- U lidí užívajících přípravek Kaletra se mohou nadále vyskytovat infekce nebo jiné choroby spojené s onemocněním HIV a AIDS. Je proto důležité, abyste po dobu užívání přípravku Kaletra zůstali pod dozorem Vašeho lékaře.

### Oznamte svému lékaři, pokud se u Vás nebo u Vašeho dítěte vyskytuje/vyskytoval(a)

- **Hemofilie** typu A a B, neboť přípravek Kaletra může zvyšovat riziko krvácení.
- **Cukrovka**, neboť u pacientů, užívajících přípravek Kaletra, byly hlášeny zvýšené hladiny cukrů.
- **Jaterní obtíže** v minulosti, neboť u pacientů, jež dříve trpěli onemocněním jater, včetně chronické hepatitidy B a C, existuje zvýšené riziko závažných a potenciálně fatálních jaterních nežádoucích účinků.

### Oznamte svému lékaři, pokud Vy nebo Vaše dítě zaznamenáte

- Nevolnost, zvracení, bolesti břicha, obtíže s dýcháním a závažnou slabost ve svalech nohou a paží, jelikož tyto příznaky mohou ukazovat na zvýšení hladiny kyseliny mléčné.
- Žízeň, zvýšenou četnost močení, zastřené vidění nebo úbytek hmotnosti, neboť tyto mohou ukazovat na zvýšené hladiny cukru v krvi.
- Nevolnost, zvracení, bolesti břicha, protože značné zvýšení množství triacylglycerolů (tuků v krvi) je považováno za rizikový faktor pro vznik pankreatitidy (zánětu slinivky břišní) a tyto příznaky mohou svědčit pro tento stav.
- U některých pacientů s pokročilou infekcí HIV, u kterých se vyskytly tzv. oportunní infekce (infekce, které se u zdravé populace nevyskytují nebo u ní nezpůsobují onemocnění), se mohou

záhy po zahájení anti-HIV léčby objevit příznaky a známky těchto již dříve získaných infekcí. Má se za to, že tyto příznaky jsou důsledkem zlepšení imunitní odpovědi organismu, umožňující zvládat infekce, které mohly být bez viditelných příznaků v těle přítomné.

- Vedle oportunních infekcí se po zahájení užívání léčiv k potlačení infekce HIV u Vás mohou objevit také autoimunitní onemocnění (stav, kdy imunitní systém organismu napadá vlastní zdravé tkáně). Autoimunitní onemocnění se mohou vyskytovat v období mnoha měsíců po zahájení léčby přípravkem. Pokud zaznamenáte některý z příznaků infekce nebo jiné příznaky, jako je svalová slabost, slabost začínající v rukou a nohou a postupující směrem k trupu nebo zbytku těla, bušení srdce, třes nebo hyperaktivitu, prosím, oznamte to svému lékaři co nejdříve, aby Vám vybral vhodnou léčbu.
- **Ztuhlost kloubů, pobolívání a bolesti** (obzvláště kyčlí, kolen a ramen) a pohybové obtíže, neboť u některých pacientů, užívajících tuto léčbu, se může vyvinout onemocnění kostí zvané osteonekróza (odumření kostní tkáně způsobené ztrátou krevního zásobení kosti). Délka léčby kombinovanou antiretrovirovou terapií, užívání kortikosteroidů, konzumace alkoholu, závažná imunosuprese (snížení aktivity imunitního systému), vyšší body mass index, mimo jiné, mohou být některými z mnoha rizikových faktorů pro vznik tohoto onemocnění.
- **Bolesti svalů**, citlivost nebo slabost, obzvláště v kombinaci s těmito léčivými přípravky. Ve vzácných případech mohou být tyto svalové obtíže závažné.
- Příznaky závratí, točení hlavy, omdlávání nebo pocity nepravidelného srdečního tepu. Kaletra může způsobovat změny srdečního rytmu a v elektrické aktivitě srdce. Tyto změny mohou být viditelné na EKG (elektrokardiogram).

### Další léčivé přípravky a Kaletra

**Informujte svého lékaře nebo lékárníka o všech lécích, které Vy nebo Vaše dítě užíváte, které jste v nedávné době užíval(a) nebo které možná budete užívat:**

- antibiotika (např. rifabutin, rifampicin, klarithromycin);
- léčiva k léčbě rakoviny (např. abemaciclib, afatinib, apalutamib, ceritinib, enkorafenib, ibrutinib, venetoklax, většina inhibitorů tyrosinkinázy, jako je dasatinib a nilotinib, také vinkristin a vinblastin);
- protisrážlivé přípravky (např. dabigatran-etexilát, edoxaban, rivaroxaban, vorapaxar a warfarin);
- antidepresiva (např. trazodon, bupropion);
- antiepileptická léčiva (např. karbamazepin, fenytoin, fenobarbital, lamotrigin a valproát);
- antimykotika (např. ketokonazol, itraconazol, vorikonazol);
- léčiva k léčbě dny (např. kolchicin). Přípravek Kaletra nesmíte užívat společně s kolchicinem, pokud máte problémy s ledvinami a/nebo s játry (viz bod ‚**Neužívejte přípravek Kaletra**‘ výše);
- antituberkulotika (bedachilin, delamanid);
- antivirotika působící proti viru hepatitidy C (HCV), která se užívají k léčbě chronické hepatitidy C u dospělých (např. glekaprevir/pibrentasvir, simeprevir a sofosbuvir/velpatasvir/voxilaprevir);
- léčiva k léčbě erektilní dysfunkce (např. sildenafil a tadalafil);
- kyselina fusidová užívaná k léčbě dlouhodobých infekcí kostí a kloubů (např. osteomyelitida – zánětlivé onemocnění kostní dřeni);
- léčivé přípravky na srdce, zahrnující:
  - digoxin;
  - blokátory kalciových kanálů (např. felodipin, nifedipin, nikardipin);
  - léčiva užívaná k nápravě srdečního rytmu (např. bepridil, celkově podaný lidokain, chinidin);
- antagonisté HIV CCR5 (maravirok);
- inhibitory HIV-1 integrázy (např. raltegravir);
- léčiva užívaná k léčbě nízkého počtu krevních destiček (např. fostamatinib);
- levothyroxin (používaný k léčbě problémů se štítnou žlázou);
- léčiva užívaná ke snížení cholesterolu v krvi (např. atorvastatin, lovastatin, rosuvastatin nebo simvastatin);
- léčiva užívaná k léčbě astmatu a jiných onemocnění, postihujících plíce, jako je chronická obstrukční plicní nemoc (CHOPN), (např. salmeterol);

- léčiva užívaná k léčbě plicní arteriální hypertenze (vysoký krevní tlak v plicní tepně) (např. bosentan, riociguát, sildenafil, tadalafil);
- léčiva ovlivňující imunitní systém (např. cyklosporin, sirolimus (rapamycin), takrolimus);
- léčiva užívaná k odvykání kouření (např. bupropion);
- léčiva k úlevě od bolesti (např. fentanyl);
- léčiva podobná morfinu (např. methadon);
- nenukleosidové inhibitory reverzní transkriptázy (NNRTI) (např. efavirenz, nevirapin);
- perorální antikoncepce nebo užívání antikoncepční náplasti k zabránění otěhotnění (viz bod níže nazvaný **Antikoncepční přípravky**);
- inhibitory proteázy (např. fosamprenavir, indinavir, ritonavir, sachinavir, tipranavir);
- sedativa (např. midazolam užívaný injekčně);
- steroidy (např. budesonid, dexamethason, flutikason-propionát, ethinylestradiol, triamcinolon).

Pro informace o léčivých přípravcích, které nesmíte současně s přípravkem Kaletra užívat, si **přečtěte výše uvedený seznam léčiv v bodě „Neužívejte přípravek Kaletra s jakýmkoli z následujících léků“**.

Prosím, informujte svého lékaře nebo lékárníka o všech lécích, které Vy nebo Vaše dítě užíváte, které jste v nedávné době užíval(a) nebo které možná budete užívat, a to i o lécích, které jsou dostupné bez lékařského předpisu.

### **Léčiva k léčbě erektilní dysfunkce (avanafil, vardenafil, sildenafil, tadalafil)**

- **Neužívejte přípravek Kaletra**, jestliže v současné době užíváte avanafil nebo vardenafil.
- Přípravek Kaletra nesmíte užívat spolu se sildenafilem, určeným k léčbě plicní arteriální hypertenze (vysoký krevní tlak v plicní tepně) (viz také výše bod „**Neužívejte přípravek Kaletra s jakýmkoli z následujících léků**“).
- Jestliže užíváte sildenafil nebo tadalafil spolu s přípravkem Kaletra, můžete se vystavit riziku vzniku nežádoucích účinků, jako je snížení krevního tlaku, omdlění, zrakové změny a erekce penisu trvající déle než 4 hodiny. Pokud u Vás dojde k erekci trvající déle než 4 hodiny, vyhledejte **neodkladně** lékařskou pomoc, abyste předešel trvalému poškození penisu. Lékař Vám tyto příznaky objasní.

### **Antikoncepční přípravky**

- Jestliže v současné době užíváte k zabránění početí antikoncepční přípravky k vnitřnímu užití nebo antikoncepční náplast, měla byste užívat jiný typ antikoncepce (např. kondom), protože přípravek Kaletra může snižovat účinnost ústy užívané nebo náplastové antikoncepce.

### **Těhotenství a kojení**

- Oznamte **ihned** svému lékaři, pokud plánujete otěhotnět, jste těhotná nebo se domníváte, že můžete být těhotná.
- Pokud kojíte nebo o kojení uvažujete, poraďte se co nejdříve se svým lékařem.
- Doporučuje se, aby ženy, které žijí s virem HIV, nekojily své děti, protože zde existuje možnost přenosu nákazy HIV na dítě prostřednictvím mateřského mléka.

### **Řízení dopravních prostředků a obsluha strojů**

U přípravku Kaletra nebyly speciálně ověřovány jeho případné účinky na schopnost řídit motorová vozidla nebo obsluhovat stroje. Neříďte auto ani neobsluhujte stroje, pokud zaznamenáte jakýkoli nežádoucí účinek (např. nevolnost), který může ovlivnit Vaši schopnost vykonávat tyto funkce bezpečně. Namísto toho se poraďte se svým lékařem.

## **Přípravek Kaletra obsahuje sodík**

Tento léčivý přípravek obsahuje méně než 1 mmol (23 mg) sodíku v jedné tabletě, to znamená, že je v podstatě „bez sodíku“.

### **3. Jak se přípravek Kaletra užívá**

Je důležité, aby tablety přípravku Kaletra byly polykány vcelku, bez kousání, půlení nebo drcení.

Vždy užívejte tento přípravek přesně podle pokynů svého lékaře. Pokud si nejste jistý(á), jak svůj lék užívat, poraďte se se svým lékařem nebo lékárníkem.

#### **V jakém množství se má přípravek Kaletra užívat a kdy?**

##### **Užití u dospělých**

- Obvyklá dávka pro dospělé pacienty je 400 mg/100 mg dvakrát denně, tj. každých 12 hodin, v kombinaci s dalšími léky proti HIV. Dospělí pacienti, kteří doposud neužívali jiná antivirová léčiva, mohou přípravek Kaletra užívat také jednou denně v dávce 800 mg/200 mg. Váš lékař Vám poradí, kolik tablet máte užívat. Dospělí pacienti, kteří již dříve užívali jiná antiretrovirová léčiva, mohou přípravek Kaletra tablety užívat jednou denně v dávce 800 mg/200 mg, pokud jejich lékař rozhodne, že je to vhodné.
- Přípravek Kaletra nesmí být užíván jednou denně, pokud je užíván spolu s efavirenzem, nevirapinem, karbamazepinem, fenobarbitalem a fenytoinem.
- Tablety přípravku Kaletra mohou být užívány s jídlem nebo nalačno.

##### **Užití u dětí ve věku 2 let a starších**

- Při podávání přípravku Kaletra dítěti určí správnou dávku (počet tablet) lékař podle výšky a hmotnosti dítěte.
- Tablety přípravku Kaletra mohou být užívány spolu s jídlem nebo nalačno.

Přípravek Kaletra je také k dostání jako potahované tablety 200 mg/50 mg. Pro pacienty, kteří nemohou polykat tablety, je k dispozici přípravek Kaletra, perorální roztok.

#### **Jestliže jste užil(a) nebo Vaše dítě užilo více přípravku Kaletra, než jste měl(a)**

- Pokud zjistíte, že jste užil(a) více přípravku Kaletra, než jste měl(a), kontaktujte ihned svého lékaře.
- Pokud není Váš lékař k zastížení, vyhledejte pomoc v nemocnici.

#### **Jestliže jste zapomněl(a) nebo Vaše dítě zapomnělo užít přípravek Kaletra**

##### *Pokud užíváte přípravek Kaletra dvakrát denně*

- Pokud si uvědomíte, že jste si zapomněl(a) vzít dávku léku během 6 hodin od Vašeho obvyklého času užívání, vezměte si Vaši zmeškanou dávku co nejdříve, a potom pokračujte obvyklou dávkou a v obvyklém čase tak, jak Vám bylo předepsáno lékařem.
- Pokud si uvědomíte, že jste si zapomněl(a) vzít dávku léku více než 6 hodin od Vašeho obvyklého času užívání, neberte si zmeškanou dávku. Vezměte si další dávku jako obvykle. Nezdvoujte následující dávku, abyste nahradil(a) vynechanou dávku.

##### *Pokud užíváte přípravek Kaletra jednou denně*

- Pokud si uvědomíte, že jste si zapomněl(a) vzít dávku léku během 12 hodin od Vašeho obvyklého času užívání, vezměte si Vaši zmeškanou dávku co nejdříve, a potom pokračujte obvyklou dávkou a v obvyklém čase tak, jak Vám bylo předepsáno lékařem.

- Pokud si uvědomíte, že jste si zapomněl(a) vzít dávku léku více než 12 hodin od Vašeho obvyklého času užívání, neberte si zmeškanou dávku. Vezměte si další dávku jako obvykle. Nezdvoujte následující dávku, abyste nahradil(a) vynechanou dávku.

#### **Jestliže jste přestal(a) nebo Vaše dítě přestalo užívat přípravek Kaletra**

- Nepřerušujte užívání, ani si neupravujte denní dávku přípravku Kaletra bez předchozí porady s Vaším lékařem.
- Přípravek Kaletra má být vždy užíván dvakrát denně bez ohledu na to, jak dobře se cítíte, aby mohla být potlačena Vaše infekce HIV.
- Užívání přípravku Kaletra podle doporučení by Vám mělo poskytnout tu nejlepší šanci k oddálení rozvoje rezistence na přípravek.
- Pokud Vám nežádoucí účinky brání v užívání přípravku Kaletra podle doporučení, oznamte to ihned svému lékaři.
- Vždy mějte v zásobě dostatek přípravku Kaletra, abyste nezůstal(a) bez léčby. Pokud cestujete nebo potřebujete zůstat v nemocnici, ujistěte se, že máte takové množství přípravku Kaletra, které Vám vystačí po dobu, než dostanete novou zásobu léku.
- Pokračujte v užívání tohoto léčiva, dokud Váš lékař neurčí jinak.

#### **4. Možné nežádoucí účinky**

Podobně jako všechny léky může mít i Kaletra nežádoucí účinky, které se ale nemusí vyskytnout u každého. Je velmi obtížné odlišit nežádoucí účinky přípravku Kaletra od nežádoucích účinků ostatních léků, které užíváte, nebo od komplikací způsobených infekcí HIV.

Během léčby HIV může dojít ke zvýšení tělesné hmotnosti a zvýšení hladin lipidů (tuků) a glukózy v krvi. To je částečně spojeno se zlepšením zdravotního stavu a životním stylem a v případě lipidů v krvi někdy se samotnou léčbou HIV. Váš lékař bude provádět vyšetření, aby tyto změny zjistil.

**Následující nežádoucí účinky byly hlášeny u pacientů v souvislosti s užíváním tohoto přípravku.** O těchto nebo jakýchkoli jiných příznacích byste měl(a) ihned informovat svého lékaře. Pokud tento stav přetrvává nebo se zhoršuje, vyhledejte lékařskou pomoc.

**Velmi časté:** mohou postihnout více než 1 z 10 osob

- průjem;
- nevolnost;
- infekce horních cest dýchacích.

**Časté:** mohou postihnout až 1 z 10 osob

- zánět slinivky břišní;
- zvracení, zvětšení břicha, bolesti v horní a dolní části břicha (nad a pod pupkem), unikání větrů, poruchy trávení, snížení chuti k jídlu, zpětný tok obsahu žaludku do jícnu (reflux), což může způsobovat bolest;
- **Oznamte svému lékaři**, pokud se u Vás objeví nevolnost, zvracení nebo bolesti břicha, neboť tyto příznaky mohou svědčit pro pankreatitidu (zánět slinivky břišní).
- otok nebo zánět stěny žaludku, tenkého či tlustého střeva;
- zvýšení hladin cholesterolu v krvi, zvýšení hladin triacylglycerolů (druh tuků) v krvi, vysoký krevní tlak;
- snížená schopnost těla organismu zpracovávat cukr včetně cukrovky (diabetes mellitus), úbytek tělesné hmotnosti;
- snížený počet červených krvinek, snížený počet bílých krvinek, které jsou potřebné k boji proti infekcím;
- vyrážka, ekzém, nahromadění mastných šupin na kůži;
- závratě, úzkost, potíže se spaním;
- pocit únavy, nedostatek síly a energie, bolesti hlavy včetně migrény;



- hemeroidy;
- zánět jater včetně zvýšení jaterních enzymů;
- alergické reakce včetně kopřivky a zánětu v ústech;
- infekce dolních cest dýchacích;
- zvětšení lymfatických uzlin;
- impotence, neobvykle silné nebo prodloužené menstruační krvácení nebo chybění menstruace;
- poruchy svalů, jako je slabost a křeče, bolesti v kloubech, svalech a zádech;
- poškození nervů periferního nervového systému;
- noční pocení, svědění, vyrážka včetně vystouplých bulek na kůži, kožní infekce, zánět kožních pórů nebo vlasových váčků, nahromadění tekutiny v buňkách nebo tkáních.

**Méně časté:** mohou postihnout až 1 ze 100 osob

- neobvyklé sny;
- ztráta nebo změna vnímání chuti;
- vypadávání vlasů;
- abnormální nález na elektrokardiogramu (EKG) zvaný blokáda síňokomorového převodu;
- tvorba plaků uvnitř tepen, což může vést k srdečnímu infarktu a cévní mozkové příhodě;
- zánět krevních cév a kapilár;
- zánět žlučových cest;
- nekontrolovatelný třes těla;
- zácpa;
- zánět v hlubokých žilách, který souvisí s krevními sraženinami;
- sucho v ústech;
- neschopnost udržet stolici;
- zánět prvního oddílu tenkého střeva právě za žaludkem, poranění nebo vřed v zažívacím traktu, krvácení ze zažívacího traktu nebo konečníku;
- výskyt červených krvinek v moči;
- zežloutnutí kůže nebo bělma očí (žloutenka);
- tuková ložiska v játrech, zvětšení jater;
- nedostatečná funkce varlat;
- vzplanutí příznaků souvisejících s neaktivní infekcí ve Vašem organismu (imunitní rekonstituce);
- zvýšení chuti k jídlu;
- neobvykle vysoká hladina bilirubinu (barvivo produkované při poškození červených krvinek) v krvi;
- snížení sexuální touhy;
- zánět ledvin;
- odumření kosti v důsledku špatného krevního zásobení v dané oblasti;
- afty nebo vředy v ústech, zánět žaludku a střeva;
- selhání ledvin;
- poškození svalových vláken, jež vede k uvolnění obsahu svalových vláken (myoglobin) do krevního řečiště;
- zvuk v uchu nebo obou uších, jako je bzucení, zvonění nebo hvízdání;
- třes;
- abnormální uzávěr jedné z chlopní (trojčípá chlopeň ve vašem srdci);
- závrať (pocitý točení hlavy);
- poruchy očí, zrakové abnormality;
- zvýšení hmotnosti.

**Vzácné:** mohou postihnout až 1 z 1 000 osob

- závažná nebo život ohrožující kožní vyrážka a puchýře (Stevensův-Johnsonův syndrom a erythema multiforme).

**Není známo:** frekvenci nelze z dostupných údajů určit

- ledvinové kameny.

Pokud se kterýkoli z těchto nežádoucích účinků vyskytne v závažné míře, nebo pokud si všimnete jakýchkoli nežádoucích účinků, které nejsou uvedeny v této příbalové informaci, prosím, sdělte to svému lékaři nebo lékárníkovi.

### **Hlášení nežádoucích účinků**

Pokud se u Vás vyskytne kterýkoli z nežádoucích účinků, sdělte to svému lékaři nebo lékárníkovi. Stejně postupujte i v případě jakýchkoli nežádoucích účinků, které nejsou uvedeny v této příbalové informaci. Nežádoucí účinky můžete hlásit také přímo prostřednictvím **národního systému hlášení nežádoucích účinků** uvedeného v **Dodatku V**. Nahlášením nežádoucích účinků můžete přispět k získání více informací o bezpečnosti tohoto přípravku.

## **5. Jak přípravek Kaletra uchovávat**

- Uchovávejte tento přípravek mimo dohled a dosah dětí.
- Přípravek Kaletra nepoužívejte po uplynutí doby použitelnosti uvedené na krabičce.
- Tento léčivý přípravek nevyžaduje žádné zvláštní podmínky uchování.
- Nepoužívejte tento přípravek, pokud si všimnete jakékoli změny zbarvení.

### **Jak mám naložit s nepotřebovaným přípravkem Kaletra?**

Nevyhazujte žádné léčivé přípravky do odpadních vod nebo domácího odpadu. Zeptejte se svého lékárníka, jak naložit s přípravky, které již nepoužíváte. Tato opatření pomáhají chránit životní prostředí.

## **6. Obsah balení a další informace**

### **Co přípravek Kaletra obsahuje**

Léčivými látkami jsou lopinavirum a ritonavirum.

Jedna tableta přípravku Kaletra obsahuje lopinavirum 100 mg a ritonavirum 25 mg.

Pomocnými látkami jsou:

#### **Tableta**

Koloidní bezvodý oxid křemičitý, kopovidon, natrium-stearyl-fumarát, sorbitan-laurát.

#### **Potahová vrstva tablet**

Polyvinylalkohol, mastek, oxid titaničitý, makrogol 3350, červený oxid železitý (E 172).

### **Jak přípravek Kaletra vypadá a co obsahuje toto balení**

Přípravek Kaletra potahované tablety jsou tablety světle růžové barvy s vyraženým údajem „AC“ na jedné straně.

Přípravek Kaletra 100 mg/25 mg potahované tablety se dodává v plastických lahvičkách obsahujících 60 tablet.

#### **Držitel rozhodnutí o registraci:**

AbbVie Deutschland GmbH & Co. KG, Knollstrasse, 67061 Ludwigshafen, Německo

#### **Výrobce:**

AbbVie Deutschland GmbH & Co. KG, Knollstrasse, 67061 Ludwigshafen, Německo

Další informace o tomto přípravku získáte u místního zástupce držitele rozhodnutí o registraci:

**België/Belgique/Belgien**

AbbVie SA  
Tél/Tel: +32 10 477811

**България**

АбВи ЕООД  
Тел.: +359 2 90 30 430

**Česká republika**

AbbVie s.r.o.  
Tel: +420 233 098 111

**Danmark**

AbbVie A/S  
Tlf: +45 72 30-20-28

**Deutschland**

AbbVie Deutschland GmbH & Co. KG  
Tel: 00800 222843 33 (gebührenfrei)  
Tel: +49 (0) 611 / 1720-0

**Eesti**

AbbVie OÜ  
Tel: +372 623 1011

**Ελλάδα**

AbbVie ΦΑΡΜΑΚΕΥΤΙΚΗ Α.Ε.  
Τηλ: +30 214 4165 555

**España**

AbbVie Spain, S.L.U.  
Tel: +34 9 1 384 0910

**France**

AbbVie  
Tél: +33 (0)1 45 60 13 00

**Hrvatska**

AbbVie d.o.o.  
Tel: +385 (0)1 5625 501

**Ireland**

AbbVie Limited  
Tel: +353 (0)1 4287900

**Ísland**

Vistor hf.  
Tel: +354 535 7000

**Italia**

AbbVie S.r.l.  
Tel: +39 06 928921

**Lietuva**

AbbVie UAB  
Tel: +370 5 205 3023

**Luxembourg/Luxemburg**

AbbVie SA  
Belgique/Belgien  
Tél/Tel: +32 10 477811

**Magyarország**

AbbVie Kft.  
Tel.: +36 1 455 8600

**Malta**

V.J.Salomone Pharma Limited  
Tel: +356 22983201

**Nederland**

AbbVie B.V.  
Tel: +31 (0)88 322 2843

**Norge**

AbbVie AS  
Tlf: +47 67 81 80 00

**Österreich**

AbbVie GmbH  
Tel: +43 1 20589-0

**Polska**

AbbVie Sp. z o.o.  
Tel.: +48 22 372 78 00

**Portugal**

AbbVie, Lda.  
Tel: +351 (0)21 1908400

**România**

AbbVie S.R.L.  
Tel: +40 21 529 30 35

**Slovenija**

AbbVie Biofarmacevtska družba d.o.o.  
Tel: +386 (1)32 08 060

**Slovenská republika**

AbbVie s.r.o.  
Tel: +421 2 5050 0777

**Suomi/Finland**

AbbVie Oy  
Puh/Tel: +358 (0) 10 2411 200

**Κύπρος**

Lifepharm (Z.A.M.) Ltd  
Τηλ: +357 22 34 74 40

**Sverige**

AbbVie AB  
Tel: +46 (0)8 684 44 600

**Latvija**

AbbVie SIA  
Tel: +371 67605000

**United Kingdom (Northern Ireland)**

AbbVie Deutschland GmbH & Co. KG  
Tel: +44 (0)1628 561090

**Tato příbalová informace byla naposledy revidována v**

Podrobné informace o tomto léčivém přípravku jsou k dispozici na webových stránkách Evropské agentury pro léčivé přípravky <http://www.ema.europa.eu>.