

Příbalová informace: informace pro uživatele

Ventolin Inhaler N 100 mikrogramů suspenze k inhalaci v tlakovém obalu salbutamol-sulfát

Přečtěte si pozorně celou příbalovou informaci dříve, než začnete tento přípravek užívat, protože obsahuje pro Vás důležité údaje.

- Ponechte si příbalovou informaci pro případ, že si ji budete potřebovat přečíst znovu.
- Máte-li jakékoli další otázky, zeptejte se svého lékaře nebo lékárníka.
- Tento přípravek byl předepsán výhradně Vám. Nedávejte jej žádné další osobě. Mohl by jí ublížit, a to i tehdy, má-li stejné známky onemocnění jako Vy.
- Pokud se u Vás vyskytne kterýkoli z nežádoucích účinků, sdělte to svému lékaři nebo lékárníkovi. Stejně postupujte v případě jakýchkoli nežádoucích účinků, které nejsou uvedeny v této příbalové informaci. Viz bod 4.

Co naleznete v této příbalové informaci

1. Co je přípravek Ventolin Inhaler N a k čemu se používá
2. Čemu musíte věnovat pozornost, než začnete přípravek Ventolin Inhaler N užívat
3. Jak se přípravek Ventolin Inhaler N užívá
4. Možné nežádoucí účinky
5. Jak přípravek Ventolin Inhaler N uchovávat
6. Obsah balení a další informace

1. Co je přípravek Ventolin Inhaler N a k čemu se používá

Přípravek Ventolin Inhaler N obsahuje léčivou látku salbutamol. Salbutamol je jednou z látek patřících do skupiny léčiv, které se nazývají bronchodilatátory s rychlým nástupem účinku. Bronchodilatátory s rychlým nástupem účinku uvolňují v plicích svaly ve stěnách malých průdušek do několika minut.

Ventolin Inhaler N:

- Pomáhá udržet dýchací cesty ve Vašich plicích průchodné (rozšířené) a usnadňuje proudění vzduchu do průdušek a ven z průdušek, a tím usnadňuje Vaše dýchání.
- Podporuje zmírnění pocitu napětí na hrudi, sípání a kašle, a tak můžete snadněji dýchat.

Váš lékař vybral pro Vás toto léčivo, protože je pro Vás vhodné. Ventolin Inhaler N se užívá k usnadnění dýchání u bronchiálního astmatu a jiných plicních onemocnění. Jeho účinek zahrnuje zmírnění a prevenci výskytu astmatických příznaků způsobených zátěží nebo jinými „spouštěči“. Častými spouštěči jsou domácí prach, pyl, kočky, psi a cigaretový kouř.

Bronchiální astma (astma) je závažné, dlouhodobé plicní onemocnění, které způsobuje stažení svalů, které obklopují malé dýchací cesty (*bronchokonstrikce*), jejich otok a podráždění (*zánět*). Příznaky přicházejí a odcházejí a zahrnují dušnost, sípot, pocit tísně na hrudi a kašel.

2. Čemu musíte věnovat pozornost, než začnete přípravek Ventolin Inhaler N užívat

Neužívejte Ventolin Inhaler N

- jestliže jste alergický(á) na léčivou látku nebo na kteroukoli další složku tohoto přípravku (uvedenou v bodě 6).

→ Jestliže si myslíte, že se Vás to týká, neužívejte přípravek Ventolin Inhaler N, dokud se neporadíte s lékařem.

Upozornění a opatření

Než začnete přípravek Ventolin Inhaler N užívat, Váš lékař potřebuje vědět zda:

- se léčíte s **vysokým krevním tlakem**,
- se léčíte se **zvýšenou činností štítné žlázy**,
- trpíte onemocněním srdce, včetně nepravidelností srdečního rytmu nebo rychlého srdečního pulzu nebo anginy pectoris (bolest na hrudi),
- máte nízkou hladinu draslíku v krvi,
- užíváte deriváty xantinů (jako je teofylin) nebo kortikosteroidy k léčbě astmatu,
- užíváte přípravky na odvodnění (diuretika) používané k léčbě vysokého krevního tlaku nebo k léčbě onemocnění srdce.

→ Užíváte-li některý z uvedených přípravků, Váš lékař bude sledovat Vaši hladinu draslíku v krvi.

→ Jestliže si myslíte, že se Vás něco z uvedeného týká, informujte o tom Vašeho lékaře.

Další léčivé přípravky a přípravek Ventolin Inhaler N

Informujte svého lékaře nebo lékárníka o všech lécích, které užíváte, které jste v nedávné době užíval(a) nebo které možná budete užívat, a to i o lécích, které jsou dostupné bez lékařského předpisu.

Některé přípravky mohou ovlivnit účinek přípravku Ventolin Inhaler N, nebo s větší pravděpodobností vést ke vzniku nežádoucích účinků. Patří k nim:

- Beta-blokátory (jako např. metoprolol) užívané k léčbě vysokého krevního tlaku nebo jiných nemocí srdce,
- Inhibitory monoaminoxidázy (MAOIs) užívané k léčbě deprese.

→ **Váš lékař nebo lékárník** rozhodne, zda máte přípravek Ventolin Inhaler N užívat s uvedenými přípravky.

Těhotenství, kojení a plodnost

Těhotenství

Ventolin Inhaler N se obvykle nedoporučuje podávat v období těhotenství. Pokud jste těhotná, domníváte se, že můžete být těhotná, nebo plánujete otěhotnět, poraďte se se svým lékařem nebo lékárníkem, dříve než začnete tento přípravek užívat. Při užívání přípravku Ventolin Inhaler N v období těhotenství Váš lékař zváží přínos pro Vás a možné riziko pro Vaše dítě.

Kojení

Není známo, zda látky obsažené v přípravku Ventolin Inhaler N mohou pronikat do mateřského mléka. Pokud kojíte, poraďte se se svým lékařem dříve, než začnete tento přípravek užívat.

Řízení dopravních prostředků a obsluha strojů

Ventolin Inhaler N nemá žádný vliv na schopnost řídit nebo obsluhovat stroje.

3. Jak se přípravek Ventolin Inhaler N užívá

Vždy užívejte tento přípravek přesně podle pokynů svého lékaře. Pokud si nejste jistý(á), poraďte se se svým lékařem nebo lékárníkem.

Dospělí

- **K úlevě při astmatickém záchvatu** – obvyklou úvodní dávkou je jeden nebo dva vdechy (100 – 200 mikrogramů jednou denně).
- **K prevenci astmatického záchvatu** – obvyklou úvodní dávkou jsou dva vdechy (200 mikrogramů) 10 až 15 minut před fyzickou zátěží nebo vystavením „spouštěči“.
- **K pravidelné léčbě** – obvyklou úvodní dávkou jsou dva vdechy (200 mikrogramů) až čtyřikrát denně.

Děti

- **K úlevě při astmatickém záchvatu** – obvyklou úvodní dávkou je jeden vdech (100 mikrogramů) jednou denně. Je-li to nutné, dávka může být zvýšena na dva vdechy (200 mikrogramů).
- **K prevenci astmatického záchvatu** – obvyklou úvodní dávkou je jeden vdech (100 mikrogramů) 10 až 15 minut před fyzickou zátěží nebo vystavením „spouštěči“. Je-li to nutné, dávka může být zvýšena na dva vdechy (200 mikrogramů).
- **K pravidelné léčbě** – obvyklou úvodní dávkou jsou dva vdechy (200 mikrogramů) až čtyřikrát denně.

Přípravek se nemá podávat častěji než čtyřikrát denně. Mezi jednotlivými dávkami musí být časový odstup šesti hodin.

Maximálně se může užít osm vdechů (800 mikrogramů) za 24 hodin. Neinhalujte více vdechů nebo neužívejte Váš inhalátor častěji. Pokud potřebujete aplikovat lék častěji než čtyřikrát denně nebo potřebujete zvýšit jednotlivé dávky, svědčí to o zhoršení Vašeho astmatu. Ihned o tom informujte svého lékaře.

Někteří pacienti mohou mít potíže s koordinací nádechu a se spuštěním dávkovacího ventilu. Ke zlepšení léčby může přispět použití zdravotnického prostředku – spaceru (speciálně přizpůsobená plastická tuba, kde z jedné strany vložíte inhalátor a na druhém konci budete normálně dýchat). Váš lékař, zdravotní sestra nebo lékárník Vám budou schopni pomoci.

Malým dětem užívajícím tento přípravek ve formě inhalátoru může být prospěšný zdravotnický prostředek Babyhaler. Váš lékař, zdravotní sestra nebo lékárník Vám budou schopni pomoci. Ventolin Inhaler N vytváří jemnou mlhu, kterou musíte inhalovat do Vašich plic. Ujistěte se, že víte, jak správně inhalátor používat. Máte-li nějaké problémy, nebo nerozumíte pokynům, zeptejte se svého lékaře, zdravotní sestry nebo lékárníka.

Přípravek Ventolin Inhaler N je určen pouze k inhalaci ústy.

Nesmíte užívat více vdechů nebo inhalovat častěji, než Vám doporučil lékař.

Váš lékař může doporučit užít více inhalací, než je doporučeno, a to jako záchrannou léčbu při zhoršujícím se dechu nebo sípání. Je velmi důležité, abyste postupovali podle doporučení Vašeho lékaře, kolik vdechů máte užít a jak často máte přípravek inhalovat.

Pokyny pro správné použití

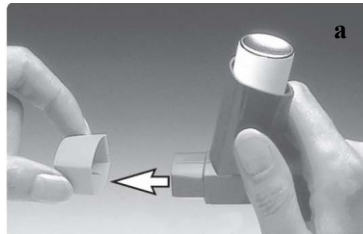
Před použitím přípravku Vás o správném zacházení poučí Váš lékař nebo lékárník.

Přípravek je obsažen v kovové tlakové nádobce uložené v plastickém obalu s náustkem.

Při použití Inhalátoru postupujte pečlivě krok za krokem podle následujícího návodu.

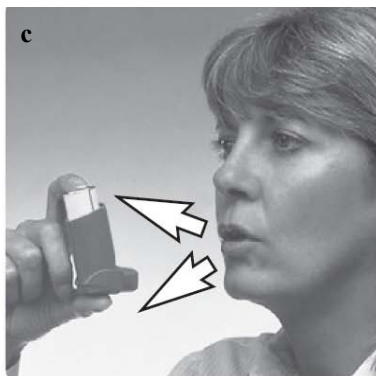
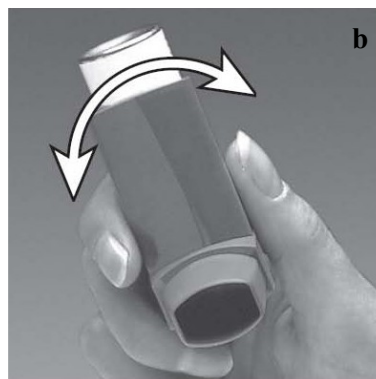
Testování inhalátoru

- Před prvním použitím inhalátoru jej otestujte, zda je funkční.
- Opatrně, mírným tlakem ze stran sejměte kryt náustku (viz **obrázek a**).
- K ujištění, že inhalátor pracuje, jej před prvním použitím dobře protřepejte, nasměrujte náustek od sebe a zmáčkněte tlakovou nádobku, a vystříkněte dvě dávky do vzduchu.
- V případě, že jste inhalátor nepoužívali 5 dní nebo déle, opatrně, mírným tlakem sejměte kryt náustku, dobře ho protřepejte a vypuštěním 2 dávek do vzduchu se přesvědčte, že inhalátor opravdu funguje.



Použití inhalátoru

1. Opatrně, mírným tlakem ze stran sejměte kryt náustku (viz **obrázek a**).
2. Zkontrolujte, zda je náustek zvenku i zevnitř čistý a zda není nikde cizí předmět.
3. Dobře inhalátor protřepejte a znovu se ujistěte, že nedošlo k uvolnění žádných částí, a že obsah inhalátoru se opravdu dobře protřepal (viz **obrázek b**).
4. Držte inhalátor ve svislé poloze mezi palcem a ukazováčkem tak, že palec je na spodní straně pod náustkem (viz **obrázek c**).
5. Co nejhlouběji vydechněte, ale jen tak, aby to pro Vás bylo příjemné (viz obrázek c) a vložte náustek do úst mezi zuby a obemkněte jej rty, ale neskousněte (viz **obrázek d**).
6. Začněte se pomalu a plynule nadechovat ústy. Těsně poté, co začnete s nádechem, stlačte horní část inhalátoru (dno tlakové nádoby) směrem dolů, aby se uvolnila odměřená dávka aerosolu. Dávku aerosolu uvolněnou z inhalátoru plynule vdechněte co nejhlouběji do plic (viz **obrázek e**).
7. Zadržte dech, vyjměte inhalátor z úst a zvedněte prst, kterým jste předtím stlačoval(a) horní část inhalátoru. Dech nechte zadržený několik sekund, nebo tak dlouho, dokud Vám to je příjemné (viz **obrázek f**).
8. Doporučil-li Vám lékař vdechnout druhou dávku, podržte inhalátor ve svislé poloze náustkem dolů a dnem tlakové nádoby nahoru a vyčkejte asi půl minuty. Potom zopakujte kroky 3 až 7.
9. Ihned po podání dávky kryt náustku nasad'te zpět. Ve správné pozici klapne. Nasazení nevyžaduje užití nadměrné síly.

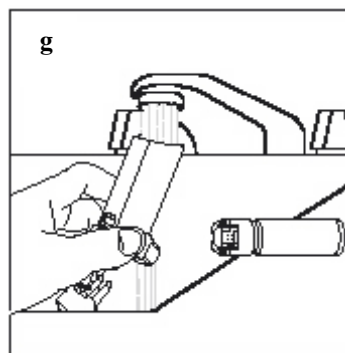


Na začátku si tuto činnost párkrát nacvičte před zrcadlem. Pozorujete-li “mlžení” vycházející z horní části inhalátoru nebo kolem úst, začněte znovu od **bodu 2**. Vaše děti mohou potřebovat pomoc a jejich rodiče by proto měli umět s inhalátorem pracovat. Rodiče by měli dítě povzbudit k výdechu, a jakmile se dítě začne nadechovat, ihned začít pracovat s inhalátorem. Techniku nacvičte společně. Užitečným může být použití zdravotnických prostředků Volumatic nebo Babyhaler s obličejovou maskou. Babyhaler se používá s přípravkem Ventolin Inhaler N u kojenců nebo malých dětí – poraďte se se svým lékařem, pokud jste si jistí, že některý z těchto zdravotnických prostředků potřebujete. Starší děti nebo lidé s oslabenými horními končetinami mohou shledat snadnějším, když inhalátor drží oběma rukama. Oba ukazováčky položte na horní část inhalátoru a oba palce na dno pod náustek. Máte-li nějaké potíže, poraďte se se svým lékařem, lékárníkem nebo zdravotní sestrou.

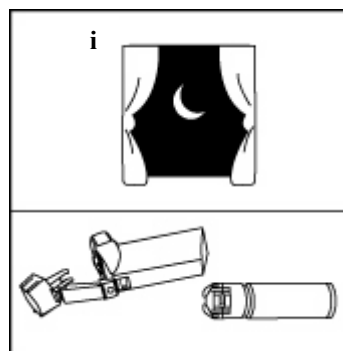
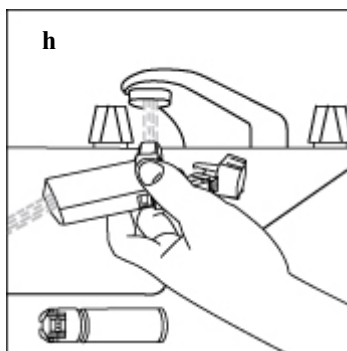
Čištění inhalátoru

Nejméně jednou týdně byste měl(a) svůj inhalátor vyčistit. Postup čištění inhalátoru:

- Kovovou nádobku vyjměte z plastového obalu inhalátoru a odstraňte kryt náustku.
- Vypláchněte plastový kryt pod teplou tekoucí vodou (viz **obrázek g**) a pak vypláchněte plastový kryt skrz náustek (viz **obrázek h**).
- Nechte plastový kryt vyschnout vně i uvnitř (například přes noc) (viz **obrázek i**).
- Kovovou nádobku vložte zpět do obalu a na náustek nasadte kryt.



Kovovou tlakovou nádobku nedávejte do vody.



Jestliže jste užil(a) více přípravku Ventolin Inhaler N, než jste měl(a)

Užijete-li náhodně větší množství přípravku než je doporučeno, pravděpodobně můžete pozorovat nežádoucí účinky, jako zrychlení srdeční činnosti, bolest hlavy a pocit nejistoty nebo neklid (viz bod „Možné nežádoucí účinky“). Pokud užijete vyšší dávku, než je doporučeno, informujte o tom ihned svého lékaře. Vezměte s sebou příbalovou informaci, nebo lék, aby lékař věděl, co jste užil(a).

Jestliže jste zapomněl(a) užít přípravek Ventolin Inhaler N

Zapomenete-li si vzít dávku, nezneklidňujte se. Užijte další dávku, tak jak máte normálně doporučeno, nebo pokud pozorujete zhoršení dušnosti.

Váš lékař Vás již informoval, že máte inhalovat přípravek pravidelně každý den, nebo pouze pokud jste dušný, nebo cítíte zkrácení dechu.

Nezdvojnásobujte následující dávku, abyste nahradil(a) vynechanou dávku.

Použili jste svůj inhalátor

Pokud ihned po užití přípravku pozorujete, že se zhoršuje Vaše dýchání, nebo sípání, okamžitě přestaňte přípravek užívat a vyhledejte svého lékaře.

Ventolin Inhaler N má být používán spíše podle potřeby, než pravidelně.

Je-li Vaše astma aktivní (např. máte časté příznaky nebo vzplanutí, jako jsou potíže s dýcháním ztěžující mluvení, jídlo, nebo spánek, kašel, sípání, svírání na hrudi nebo omezení fyzické aktivity), měli byste o tom ihned informovat Vašeho lékaře, který, aby zlepšil kontrolu Vašeho astmatu, zahájí, nebo zvýší medikaci, jako jsou inhalační kortikosteroidy.

Pokud po podání léku nedojde ke zlepšení dušnosti jako obvykle (například k úlevě od dýchacích problémů potřebujete vyšší dávku, nebo Vám inhalátor neposkytuje úlevu trvající alespoň tři hodiny), informujte o tom co nejdříve svého lékaře. Stav Vašeho dýchání se může zhoršovat a možná že budete potřebovat jinou léčbu.

Pokud používáte Ventolin Inhaler N k léčbě příznaků astmatu častěji než dvakrát týdně, bez započítání preventivního užívání před fyzickou aktivitou, znamená to špatně kontrolované astma a to může zvyšovat riziko závažných záchvatů astmatu (zhoršení astmatu), které mohou být spojeny s vážnými komplikacemi a mohou být život ohrožující nebo dokonce smrtelné. Co nejdříve kontaktujte svého lékaře, aby překontroloval Vaši léčbu astmatu.

Pokud denně užíváte lék proti zánětu v plicích, např. „inhalační kortikosteroid“, je důležité pokračovat v jeho pravidelném užívání, i když se cítíte lépe.

4. Možné nežádoucí účinky

Pozorujete-li, že po užití tohoto přípravku dochází ke zhoršení dýchání nebo sípání, přestaňte tento přípravek užívat a ihned vyhledejte lékaře. Je-li je to možné, ihned užíjte jiný léčivý přípravek s krátkodobým účinkem.

Podobně jako všechny léky i u tohoto přípravku se mohou u některých pacientů vyskytnout nežádoucí účinky.

Okolnosti, na které musíte dávat pozor

Alergické reakce: Vyskytují se velmi vzácně u pacientů užívajících přípravek Ventolin Inhaler N. Příznaky zahrnují:

- kožní vyrážku (kopřivku) nebo zarudnutí;
- otok, někdy obličeje nebo úst (angioedém);
- náhlé sípání, kašel nebo obtíže s dýcháním;
- náhlý pocit slabosti nebo závratě (mohou vést ke kolapsu nebo ztrátě vědomí).

→ Pozorujete-li některý z výše uvedených příznaků, **ihned kontaktujte lékaře**. Přípravek Ventolin Inhaler N **přestaňte užívat**.

Při užívání přípravku Ventolin Inhaler N byly zaznamenány následující nežádoucí účinky:

Časté nežádoucí účinky

Mohou se vyskytnout **až u 1 z 10 pacientů**:

- třes;

- bolest hlavy;
- zrychlení srdečního tepu.

Méně časté nežádoucí účinky

Mohou se vyskytnout **až u 1 ze 100 pacientů**:

- nepravidelný srdeční rytmus (palpitace);
- podráždění v oblasti úst a hrdla;
- svalové křeče.

Vzácné nežádoucí účinky

Mohou se vyskytnout **až u 1 z 1 000 pacientů**:

- snížená hladina draslíku v krvi;
- zvýšený průtok krve periférií (rozšíření cév na končetinách).

Velmi vzácné nežádoucí účinky

Mohou se vyskytnout **až u 1 z 10 000 pacientů**:

- reakce přecitlivělosti;
- pocit neobvyklé aktivity, jako neklid dolních končetin a podrážděnost.

Hlášení nežádoucích účinků

Pokud se u Vás/Vašeho dítěte vyskytne kterýkoli z nežádoucích účinků, sdělte to svému lékaři nebo lékárníkovi. Stejně postupujte v případě jakýchkoli nežádoucích účinků, které nejsou uvedeny v této příbalové informaci. Nežádoucí účinky můžete hlásit také přímo na adresu:

Státní ústav pro kontrolu léčiv

Šrobárova 48

100 41 Praha 10

Webové stránky: www.sukl.cz/nahlasit-nezadouci-ucinek

Nahlášením nežádoucích účinků můžete přispět k získání více informací o bezpečnosti tohoto přípravku.

5. Jak přípravek Ventolin Inhaler N uchovávat

- Uchovávejte mimo dohled a dosah dětí.
- Přípravek nepoužívejte po uplynutí doby použitelnosti vyznačené na obalu.
- Uchovávejte při teplotě do 30 °C. Chraňte před mrazem a přímým slunečním světlem.
- Pokud je inhalátor velmi studený, vyjměte kovovou tlakovou nádobku z plastového obalu a ohřejte nádobku držením několik minut ve dlaních. Nikdy nepoužívejte jiný způsob ohřátí nádobky.
- Tlakový obal. Nevystavujte teplotám vyšším než 50 °C. Nedeformujte, nerozebírejte, nepropichujte či nevhazujte ji do ohně, ani když se zdá být prázdná.

Nevyhazujte žádné léčivé přípravky do odpadních vod nebo domácího odpadu. Zeptejte se svého lékárníka, jak máte naložit s přípravky, které již nepoužíváte. Tato opatření pomáhají chránit životní prostředí.

6. Obsah balení a další informace

Co přípravek Ventolin Inhaler N obsahuje

Léčivou látkou je salbutamol-sulfát 120,5 mikrogramů, což odpovídá 100 mikrogramům salbutamolu v jedné odměřené dávce.

Pomocnou látkou je norfluran.

Jak přípravek Ventolin Inhaler N vypadá a co obsahuje toto balení

Bílá nebo téměř bílá suspenze v kovové (hliníkové) tlakové nádobce s dávkovacím ventilem, vložená do rozprašovače z plastové hmoty, papírová krabička.

Velikost balení: 200 dávek.

Držitel rozhodnutí o registraci

GlaxoSmithKline (Ireland) Limited, 12 Riverwalk, Citywest Business Campus, Dublin 24, Irsko

Výrobci

Glaxo Wellcome Production, Evreux, Francie.

Glaxo Wellcome S.A., Aranda de Duero, Španělsko.

Tato příbalová informace byla naposledy revidována 15. 2. 2024